

ВЗЛЕТ

ПРИБОРЫ УЧЕТА РАСХОДА ЖИДКОСТЕЙ, ГАЗА И ТЕПЛОВОЙ ЭНЕРГИИ



РЕГУЛЯТОР ОТОПЛЕНИЯ **ВЗЛЕТ РО-2**

ИНСТРУКЦИЯ ПО МОНТАЖУ
В86.00-00.00 ИМ



Россия, Санкт-Петербург, 2006

СОДЕРЖАНИЕ

ВВЕДЕНИЕ	3
1. МЕРЫ БЕЗОПАСНОСТИ.....	4
2. МОНТАЖ	5
2.1. Общие требования.....	5
2.2. Монтаж преобразователя температуры в трубопровод	5
2.3. Монтаж преобразователей температуры воздуха.....	5
2.4. Монтаж измерительно-вычислительного блока регулятора отопления.....	7
2.5. Электромонтаж регулятора отопления	8
3. ВВОД В ЭКСПЛУАТАЦИЮ	11
4. ДЕМОНТАЖ.....	12
ПРИЛОЖЕНИЕ А. Арматура для установки преобразователей температуры в трубопровод	13
ПРИЛОЖЕНИЕ Б. Измерительно-вычислительный блок регулятора отопления	14
ПРИЛОЖЕНИЕ В. Схемы подключения, схемы входов и выходов.....	18

Настоящая инструкция определяет порядок монтажа, ввода в эксплуатацию и демонтажа на объекте регулятора отопления «ВЗЛЕТ РО-2». Перед проведением работ необходимо ознакомиться с руководством по эксплуатации на регулятор отопления, а также с эксплуатационной документацией (ЭД) на устройства, входящие в состав регулятора отопления и автоматизированного тепlopункта.

ПЕРЕЧЕНЬ ПРИНЯТЫХ СОКРАЩЕНИЙ

ВИП	- вторичный источник питания;
ГВС	- горячее водоснабжение;
ДА	- датчик аварии;
ДД	- датчик давления;
ИВБ	- измерительно-вычислительный блок;
ПР	- преобразователь расхода;
ПТ	- преобразователь температуры;
РО	- регулятор отопления;
СЦ	- сервисный центр;
ТПС	- термопреобразователь сопротивления;
ЭД	- эксплуатационная документация.

ВНИМАНИЕ!

Изготовитель не несет гарантийных обязательств в отношении регулятора отопления (РО) при несоблюдении правил и требований, изложенных в настоящем документе, а также в случае, если с даты продажи до момента ввода РО в эксплуатацию истекло 6 месяцев.

1. МЕРЫ БЕЗОПАСНОСТИ

- 1.1. К проведению работ по монтажу, пусконаладочным работам и демонтажу РО допускается персонал:
 - имеющий право на выполнение данного вида работ;
 - допущенный к проведению работ на электроустановках с напряжением до 1000 В;
 - знакомый с документацией на РО и вспомогательное оборудование, используемое при проведении работ.
- 1.2. При проведении работ с РО опасными факторами являются:
 - переменное напряжение (с действующим значением до 242 В частотой 50 Гц);
 - давление в трубопроводе (до 2,5 МПа);
 - температура теплоносителя / трубопровода (до 180 °С);
 - другие факторы, связанные со спецификой и профилем предприятия или объекта, где производится монтаж.
- 1.3. Перед проведением работ необходимо убедиться с помощью измерительного прибора, что на трубопроводе отсутствует опасное для жизни напряжение переменного или постоянного тока.
- 1.4. В процессе работ по монтажу, пусконаладке или демонтажу РО запрещается:
 - производить подключения к прибору, переключения режимов или замену электрорадиоэлементов при включенном питании;
 - выполнять рабочие операции на участке трубопровода, находящегося под давлением;
 - использовать неисправные электрорадиоприборы, электроинструменты либо без подключения их корпусов к магистрали защитного заземления (зануления).
- 1.5. Перед тем, как подключить РО к электрической сети питания необходимо корпуса составных частей соединить с магистралью защитного заземления (зануления).

ВНИМАНИЕ ! Перед подключением к магистрали защитного заземления (зануления) необходимо убедиться в отсутствии на ней напряжения.

2. МОНТАЖ

2.1. Общие требования

2.1.1. Размещение составных частей регулятора отопления должно обеспечивать:

- соответствие условиям монтажа и эксплуатации, изложенным в ЭД на составные части РО;
- свободный доступ к ИВБ РО при его обслуживании и снятии показаний;
- отсутствие сильного электромагнитного излучения, создаваемого, например, работающими электродвигателями или силовыми трансформаторами.

ВНИМАНИЕ! Не допускается монтаж составных частей РО в местах возможного затопления либо попадания капающей жидкости, а также открытых для прямого воздействия солнечных лучей на жидкокристаллический индикатор прибора.

2.1.2. Для монтажа РО на объекте необходимо:

- наличие свободных участков на трубопроводах соответствующего внутреннего диаметра для установки преобразователей температуры (ПТ) либо расширителей для установки ПТ;
- наличие места для размещения ИВБ РО.

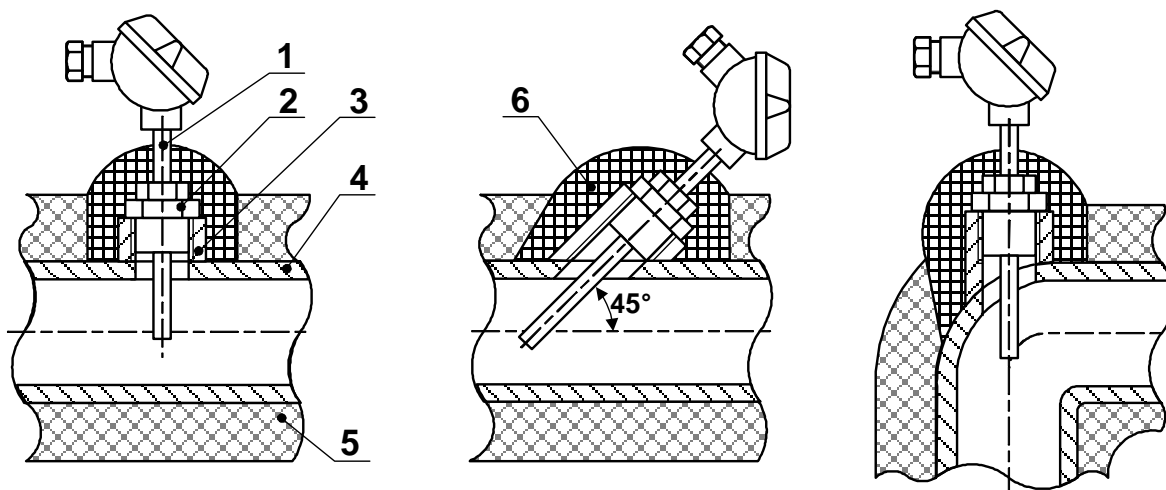
2.1.3. Транспортировка РО к месту монтажа должна осуществляться в заводской таре.

После транспортировки РО к месту установки при отрицательной температуре и внесения его в помещение с положительной температурой во избежание конденсации влаги необходимо выдержать РО в упаковке не менее 3-х часов.

2.2. Монтаж преобразователя температуры в трубопровод

2.2.1. Скорость потока теплоносителя в месте установки ПТ не должна превышать 4 м/с. Для использования ПТ при более высоких скоростях потока требуется применение защитной гильзы с соответствующими характеристиками.

2.2.2. ПТ в подающем и обратном трубопроводах должны быть смонтированы одинаковым образом: либо перпендикулярно к оси трубопровода, либо наклонно, либо в коленах трубопровода. Рекомендуемые варианты монтажа ПТ приведены на рис.1. Для установки ПТ типа «ВЗЛЕТ ТПС», КТПТР поставляются штуцера одного из двух типов – прямой или наклонный с размерами, указанными в Приложении А.



1 – термопреобразователь сопротивления; 2 – защитная гильза; 3 – штуцер; 4 – трубопровод; 5 – теплоизоляция трубопровода; 6 – теплоизоляция ПТ

Рис. 1. Способы установки ПТ.

2.2.3. Типоразмер ПТ (длина монтажной части) зависит от внутреннего диаметра трубопровода в месте установки ПТ и способа установки (перпендикулярно или наклонно).

Для выбора типоразмера ПТ «ВЗЛЕТ ТПС» или КТПТР-05, исходя из внутреннего диаметра трубопровода $D_{вн}$ и условия погружения ПТ на глубину $(0,3-0,7)D_{вн}$ с учетом размеров поставляемых штуцеров, можно воспользоваться таблицей 1. Допускается осуществлять выбор типоразмера ПТ в соответствии с региональными или отраслевыми требованиями (нормативами).

Таблица 1

Длина монтажной части «ВЗЛЕТ ТПС», КТПТР-05, l, мм	Внутренний диаметр трубопровода, мм	
	прямой штуцер	наклонный штуцер
70	60 – 170	40 – 105
98	85 – 260	60 – 160
133	120 – 380	85 – 240
223	210 – 670	150 – 450

Установка ПТ в трубопровод меньшего диаметра может осуществляться либо в колено, либо в специальный расширитель соответствующего типоразмера (Приложение А).

2.2.4. Для исключения внесения возмущений в поток жидкости ПТ рекомендуется устанавливаться в трубопровод по направлению потока после соответствующего ПР.

Допускается установка ПТ до ПР по направлению потока на расстоянии не менее $5-7D_y$ трубопровода.

2.2.5. Для монтажа ПТ в выбранном месте установки в стенке трубопровода делается отверстие:

- под наклонный штуцер – овальное с $D_{\text{мин}} = 18$ мм и $D_{\text{макс}} = 25$ мм (большой размер располагается вдоль оси трубопровода);
- под прямой штуцер – цилиндрическое диаметром 18 мм.

Штуцер приваривается к трубопроводу таким образом, чтобы отверстия в штуцере и стенке трубопровода были соосны. Наклонный штуцер приваривается в положении, обеспечивающем соответствующую ориентацию ПТ относительно потока жидкости.

ВНИМАНИЕ! При сварке необходимо исключить возможность повреждения внутренней резьбы штуцера.

Для установки ПТ типа «ВЗЛЕТ ТПС» или КТПТР в штуцер ввинчивается защитная гильза соответствующей длины, а уже в гильзу вворачивается ПТ. Для обеспечения герметичности соединений используются кольцевые уплотняющие прокладки.

С целью улучшения теплопередачи при установке ПТ типа «ВЗЛЕТ ТПС» или КТПТР рекомендуется заливать в защитные гильзы трансформаторное масло.

2.3. Монтаж преобразователей температуры воздуха

2.3.1. Установка преобразователя температуры наружного воздуха должна производиться в месте, защищённом от попадания прямых солнечных лучей и удалённом от открывающихся форточек не менее 2 м по вертикали и 1 м по горизонтали.

2.3.2. Установка преобразователя температуры воздуха внутри помещения должна производиться в месте, защищённом от попадания прямых солнечных лучей и удалённом от источников тепловыделения не менее 1 м по горизонтали на высоте 1.5 м от пола и на расстоянии не менее 0.5 м от наружных стен.

2.4. Монтаж измерительно-вычислительного блока регулятора отопления

2.4.1. Крепежные элементы и установочные размеры ИВБ РО приведены в руководстве по эксплуатации на РО.

При выборе места размещения ИВБ РО необходимо учитывать длину кабелей связи с ПР и ПТ.

2.4.2. Не допускается размещение ИВБ РО:

- в помещении, где температура окружающего воздуха может выходить за пределы 5...50 °С, а влажность может быть выше 80 % при температуре ниже 35 °С;

- вблизи источников тепла, например, горячих трубопроводов.

К месту размещения ИВБ РО должна быть проведена шина защитного заземления (зануления).

Освещение ИВБ РО необязательно, т.к. его индикатор имеет собственную подсветку.

2.5. Электромонтаж регулятора отопления

2.5.1. Электрический монтаж кабелей связи с преобразователями расхода

2.5.1.1. В качестве сигнального кабеля частотного выхода ПР может использоваться любой двухжильный кабель с сечением жил не менее $0,35 \text{ мм}^2$. Допускается использовать кабель ШВВП $2 \times 0,35 \text{ мм}^2$. Возможно использование четырехпроводного кабеля МКВЭВ $4 \times 0,2 \text{ мм}^2$, при этом рекомендуется попарное объединение проводов при заделке концов кабеля. Разделка и подключение экрана не требуется.

2.5.1.2. Для защиты от механических повреждений рекомендуется кабели размещать в металлических трубах или металлорукавах. Допускается в одной трубе (металлорукаве) размещать сигнальный кабель и кабель питания.

2.5.1.3. Подключение сигнальных кабелей ПР к ИВБ РО производится на плате коммутации (Приложение Б) в соответствии со схемой соединения (Приложение В).

Схемы подключения расходомеров фирмы «ВЗЛЕТ» к ИВБ РО по частотным входам приведены в Приложении В.

2.5.2. Электрический монтаж кабелей аварийной сигнализации

2.5.2.1. В качестве сигнальных кабелей ДА насосов и ДД может использоваться любой двухжильный кабель с сечением жил не менее $0,35 \text{ мм}^2$. Допускается использовать кабель ШВВП $2 \times 0,35 \text{ мм}^2$. Возможно использование четырехпроводного кабеля МКВЭВ $4 \times 0,2 \text{ мм}^2$, при этом рекомендуется попарное объединение проводов при заделке концов кабеля. Разделка и подключение экрана не требуется.

2.5.2.2. Для защиты от механических повреждений рекомендуется кабели размещать в металлических трубах или металлорукавах. Допускается в одной трубе (металлорукаве) размещать сигнальный кабель и кабель питания.

2.5.2.3. Подключение сигнальных кабелей ДА и ДД к ИВБ РО производится на плате коммутации (Приложение Б) в соответствии со схемой соединения (Приложение В).

2.5.3. Электрический монтаж преобразователей температуры

- 2.5.3.1. В качестве сигнального кабеля ПТ должен использоваться четырехжильный кабель в экране, сечение жил не менее $0,12 \text{ мм}^2$. Рекомендуется использовать кабель МКВЭВ $4 \times 0,2 \text{ мм}^2$.
- 2.5.3.2. При подготовке к монтажу концы сигнальных кабелей должны разделяться в соответствии с ГОСТ 23587: освобождаться от изоляции на длину 5 мм и облуживаться.

На концы сигнальных кабелей, подключаемых к ПТ типа КТПТР-05, должны напаяться наконечники под винт М4. При подключении к ПТ должны использоваться шайбы-«звездочки» или гровер-шайбы.

Для защиты от механических повреждений рекомендуется сигнальные кабели размещать в металлических трубах или металлорукавах. Допускается в одной трубе (металлорукаве) размещать несколько сигнальных кабелей.

- 2.5.3.3. Подключение сигнальных кабелей ПТ к ИВБ РО производить в соответствии со схемой соединения (Приложение В).

В ИВБ РО на контактные колодки, предназначенные для подключения ПТ по двум парам зависимых каналов измерения – температуры подачи и «обратки» отопления (ХТ16 и ХТ17 соответственно), и температуры ГВС и «обратки» тепловой сети (ХТ20 и ХТ21 соответственно) устанавливаются переключки, соединяющие контакты с наименованиями сигналов LEADxA и LEADxB.

При подключении ПТ к контактной колодке, на которой установлена переключка, соответствующая переключка снимается.

После подключения кабелей связи участки трубопровода в месте установки ПТ и узлы установки ПТ теплоизолируются с помощью соответствующих материалов.

2.5.4. Электрический монтаж кабелей связи с исполнительными устройствами

- 2.5.4.1. В качестве управляющих выходов в базовой комплектации ИВБ РО используются 6 тиристорных ключей. Во включенном состоянии каждый из выходов может обеспечить управляющий сигнал $\sim 220 \text{ В}$ 50 Гц при силе тока до 1 А.

ВНИМАНИЕ! Максимальный ток питания платы тиристорных ключей не должен превышать 4 А.

- 2.5.4.2. В качестве кабелей связи тиристорных ключей с исполнительными устройствами может использоваться любой двухжильный кабель, рассчитанный на рабочее напряжение $\sim 220 \text{ В}$ 50 Гц с сечением жил не менее $0,35 \text{ мм}^2$.

- 2.5.4.3. При заказе в комплекте РО для управления исполнительными устройствами модулей токового выхода параметры кабеля токового

выхода определяются с учетом нагрузочной способности выхода и параметров приемника токового сигнала. К кабелю токового выхода подключаются ответные части разъема модуля токового выхода, поставляемого с ИББ РО.

2.5.5. Электрический монтаж кабелей связи с комбинированным модулем «RS-232/RS-485/логический выход»

2.5.5.1. В качестве линии связи для логического выхода и выхода последовательного интерфейса может использоваться любой двух/четырёхжильный кабель с сечением жил не менее 0,35 мм² и длиной – до 300 м.

2.5.5.2. К кабелям выхода RS-485 и логического выхода подключаются ответные части разъемов, поставляемого с ИББ РО.

2.5.6. ИББ РО не имеет собственного выключателя питания, поэтому подключение его к сети рекомендуется выполнять через внешний выключатель.

2.5.7. Кабели сигналов связи, интерфейса RS-232/RS-485 и сетевой кабель по возможности крепятся к стене. Для защиты от механических повреждений рекомендуется их размещать в металлических трубах или металлорукавах.

Кабель связи без защиты в виде металлической трубы или металлорукава не рекомендуется прокладывать вдоль силовых кабелей другого оборудования на расстоянии менее 30 см. Допускается пересекать их под углом 90°.

В РО крепление кабелей к стене около ИББ может осуществляться при помощи монтажных скоб.

ВНИМАНИЕ! Не допускается крепить кабели к трубопроводу с теплоносителем.

2.5.8. Необходимость защитного заземления прибора определяется в соответствии с требованиями главы 1.7 «Правил устройства электроустановок» (ПУЭ) в зависимости от условий размещения прибора.

Защитное заземление, а также заземляющее устройство должны удовлетворять требованиям ПУЭ. Во избежание отказа прибора не допускается в качестве защитного заземления использовать систему заземления молниезащиты.

Заземляющий проводник, соединяющий клемму защитного заземления прибора с заземляющим устройством и выполняемый медным проводом без механической защиты, должны иметь сечение не менее 4 мм².

2.5.9. Комплект кабелей нужной длины может быть заказан на предприятии-изготовителе РО.

3. ВВОД В ЭКСПЛУАТАЦИЮ

- 3.1. Регулятор отопления можно включать в работу только после:
- 30-минутного прогрева ИВБ РО;
 - полного прекращения динамических гидравлических процессов в трубопроводе, связанных с регулированием потока теплоносителя (работы на трубопроводе со сливом теплоносителя, перекрытие потока теплоносителя и т.п.).
- 3.2. Перед вводом в эксплуатацию необходимо:
- сконфигурировать ИВБ РО в соответствии со схемой объекта (установить требуемый режим, ввести в РО параметры функционирования, проверить установки перемычек и т.д.) если он не был сконфигурирован при выпуске из производства;
 - перевести прибор в режим РАБОТА;
 - опломбировать составные части РО в соответствии с требованиями правил ввода объекта в эксплуатацию.
- 3.3. После завершения процедуры ввода в эксплуатацию в паспорте на РО заполняются пункты гарантийного талона с указанием места установки оборудования, наименований эксплуатирующей и монтажной организаций, даты ввода в эксплуатацию.

Для постановки прибора на гарантийное обслуживание необходимо представить в сервисный центр (СЦ) паспорт с заполненным гарантийным талоном. СЦ делает отметку в гарантийном талоне о постановке прибора на гарантийное обслуживание и направляет ксерокопию талона на предприятие-изготовитель.

Если прибор не ставится на гарантийное обслуживание в СЦ, то ксерокопия заполненного гарантийного талона направляется на предприятие-изготовитель.

4. ДЕМОНТАЖ

Демонтаж ПТ и ИВБ РО для отправки в ремонт проводится в нижеуказанном порядке.

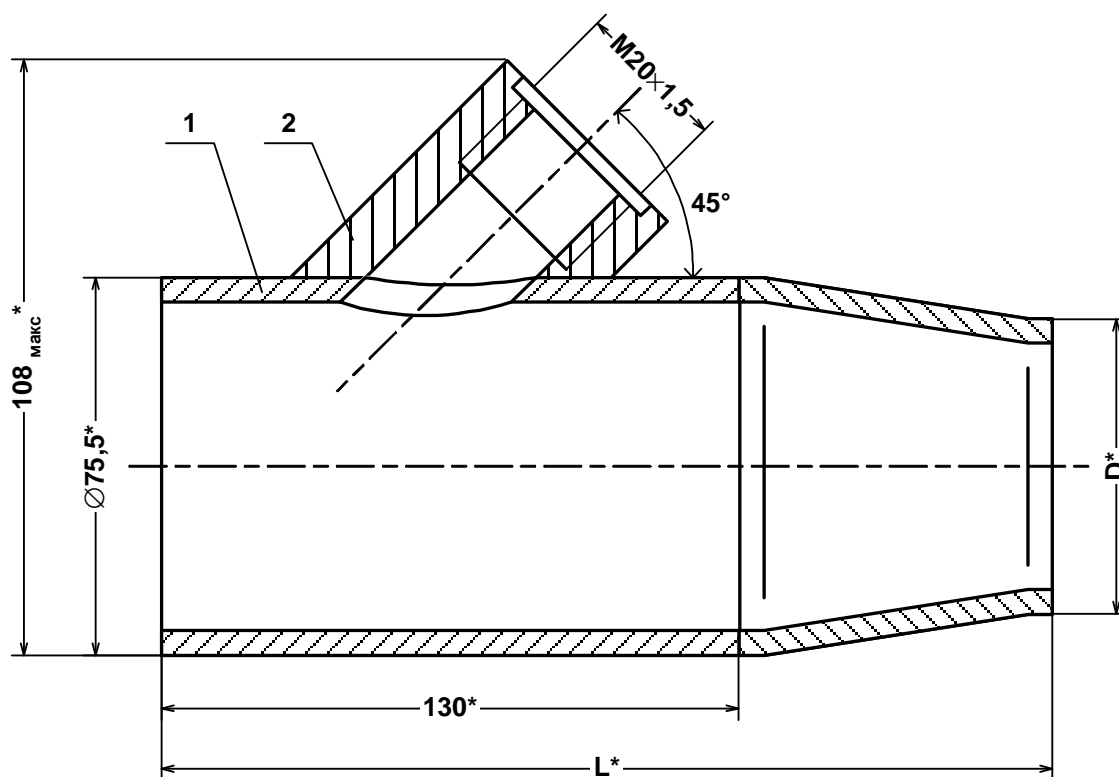
- 4.1. Отключить кабель питания ИВБ РО от сети.
- 4.2. Извлечь ПТ из защитных гильз и отключить кабель связи ПТ-ИВБ РО, промаркировав концы в соответствии со схемой соединения РО.
- 4.5. Отключить проводник, соединяющий ИВБ РО с магистралью защитного заземления (зануления), от клеммы на корпусе ИВБ РО.

Для ремонта субблока обработки данных ИВБ РО:

- отвернуть винты на лицевой панели ИВБ РО;
 - отсоединить от субблока обработки данных шлейфы связи с монтажным модулем;
 - отсоединить от субблока шлейф и разъемы комбинированного модуля «RS-232/RS-485/логический выход»;
 - отсоединить от субблока разъем кабеля питания 220 В;
- упаковать субблок для последующей транспортировки.

, поставляемые с расходомером, которые затем сочленяются с соответствующими вилками на плате модуля индикации.

ПРИЛОЖЕНИЕ А. Арматура для установки преобразователей температуры в трубопровод

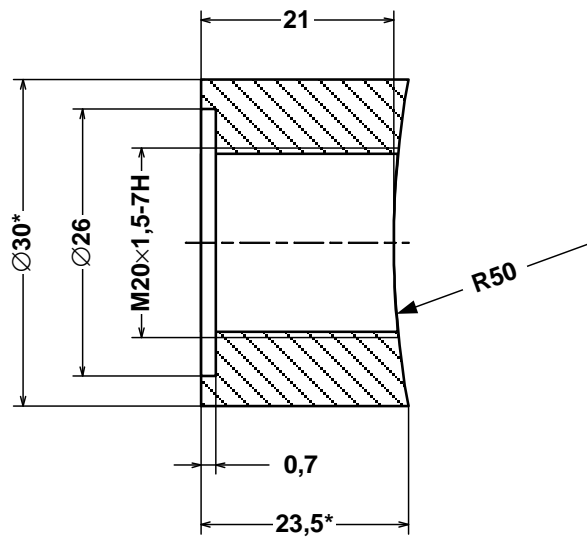


* - справочный размер

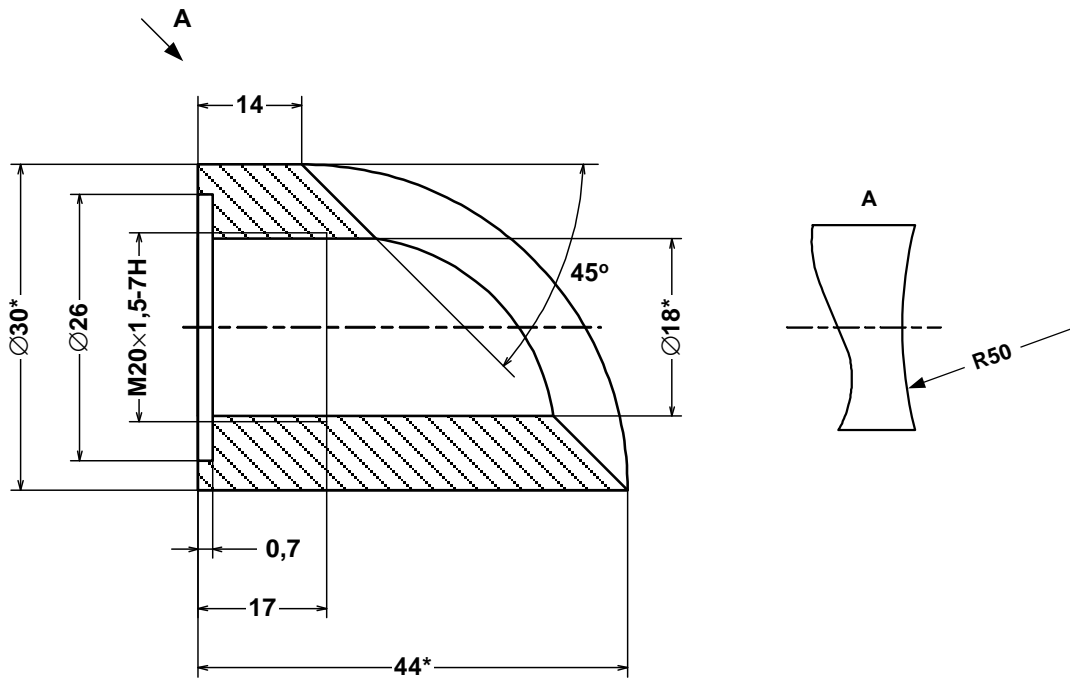
1 – расширитель; 2 – штанцер для установки ПТ.

D_y	D, мм	L, мм	Масса, кг
50	57	200	1,4
40	45	200	1,4
32	38	185	1,3

Рис. А.1. Расширитель для установки преобразователя температуры в трубопровод малого диаметра.



а) прямой

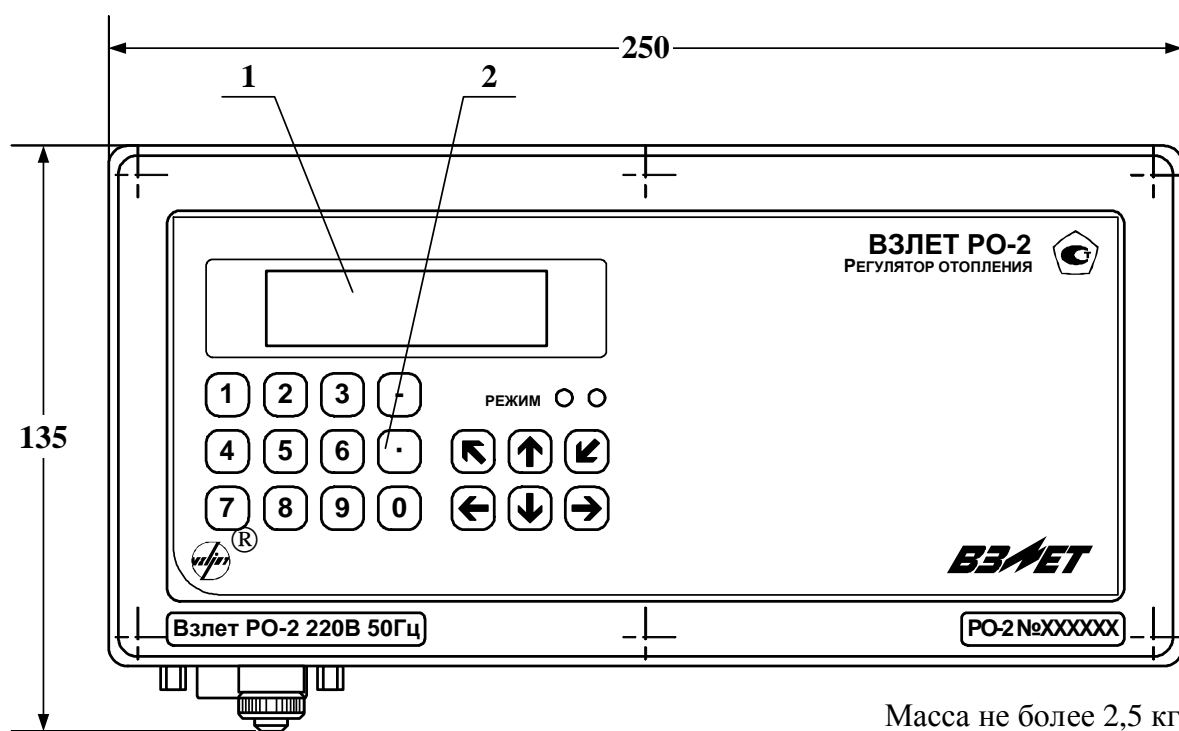


б) наклонный

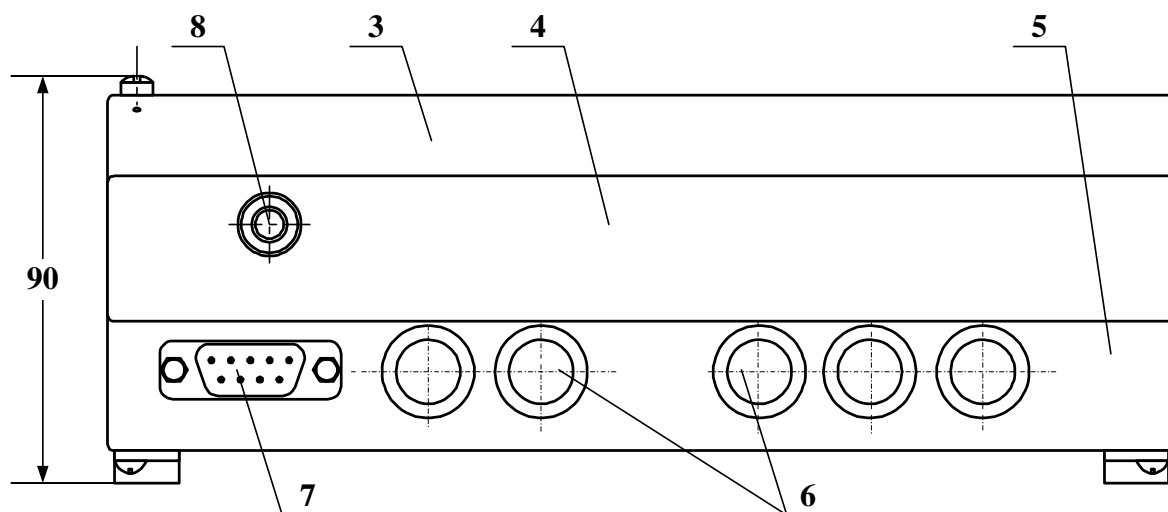
* - справочный размер

Рис. А.2. Штуцеры для монтажа ПТ типа «ВЗЛЕТ ТПС», КТПТР на трубопроводе.

**ПРИЛОЖЕНИЕ Б. Измерительно-вычислительный блок регулятора
отопления**



а) вид спереди



б) вид снизу

1 – дисплей индикатора; 2 – клавиатура; 3 – модуль вычислителя; 4 – модуль измерителя; 5 – модуль коммутации; 6 – заглушка мембранная; 7 – разъем RS-232; 8 – клемма заземления;

Рис. Б.1. Измерительно-вычислительный блок регулятора в сборе

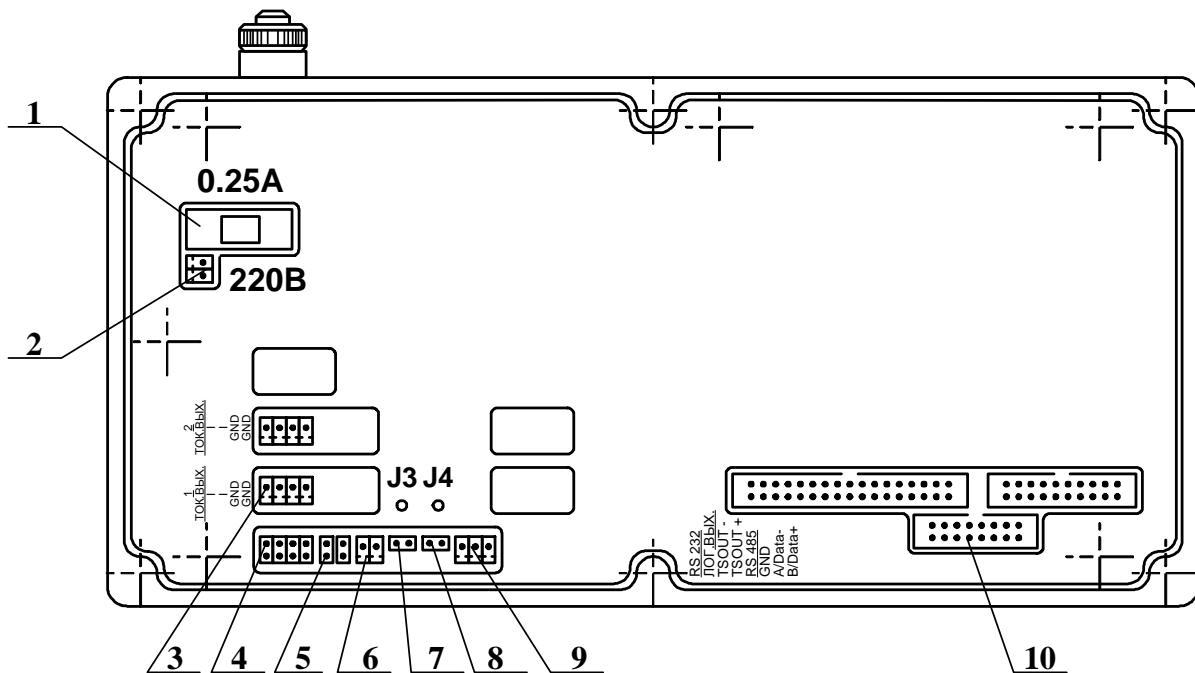
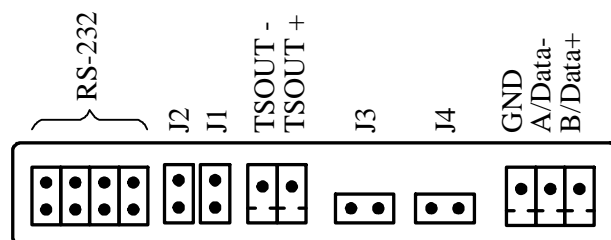


Рис. Б.2. Вид сзади субблока обработки данных

1 – предохранитель; 2 – разъем подключения кабеля питания ~220 В; 3 – разъем модуля токового выхода; 4 – разъем подключения шлейфа связи с внешним разъемом RS-232; 5 – контактные пары для установки режима работы дискретного выхода; 6 – разъем дискретного (дополнительного) выхода; 7, 8 – контактные пары для установки режима работы регулятора J3 и J4 соответственно; 9 – разъем подключения кабеля связи RS-485; 10 – разъемы для подключения шлейфов связи с модулем коммутации.

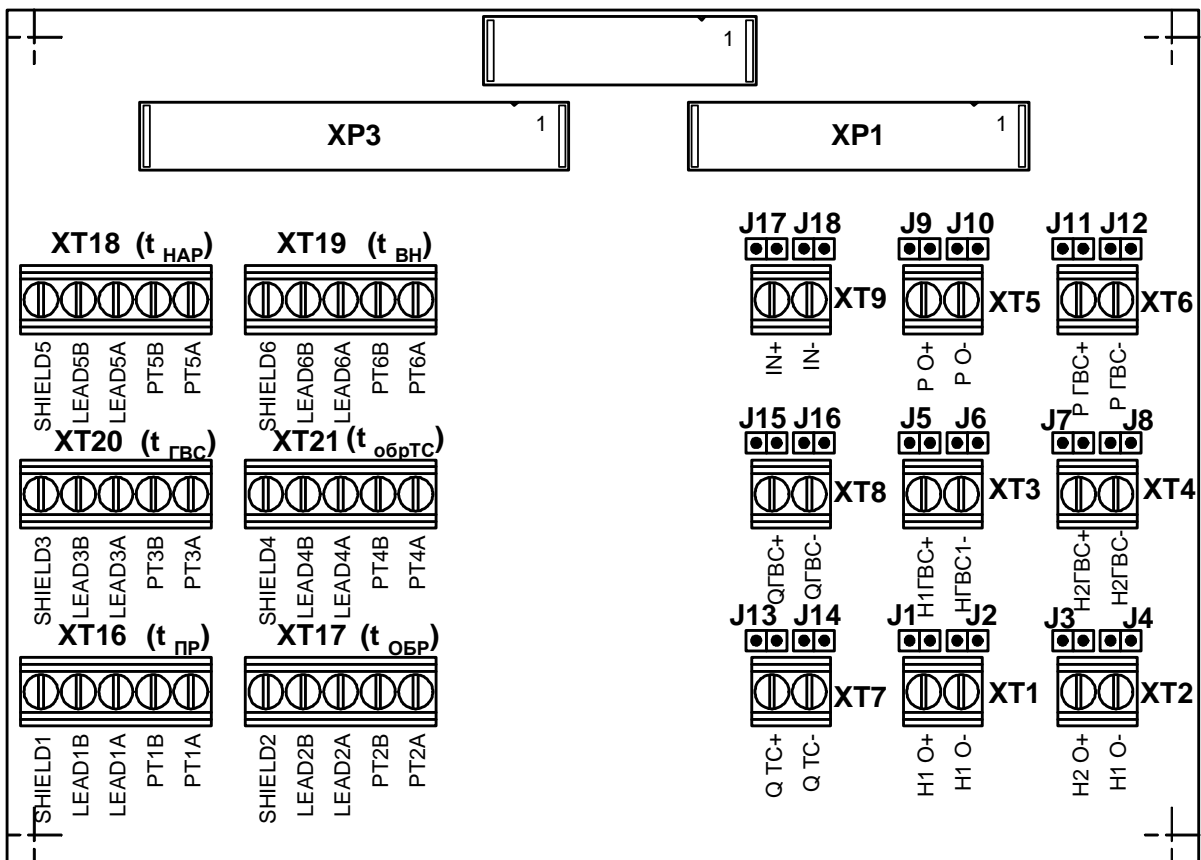
Обозначение сигналов и элементов комбинированного модуля «RS-232/RS-485/логический выход»



ПРИМЕЧАНИЕ. К 8-контактному разъему RS-232 подключается кабель от внешнего разъема RS-232, расположенного на наружной поверхности монтажного модуля (см. рис.Б.1).

Обозначение
сигналов модуля
«Ethernet»

RX-
RX+
TX-
TX+



- XT1-T8 - контактные колодки подключения кабелей связи с ПР, ДД, ДА;
- XT9 - контактные колодки (резерв);
- XT16-XT21 - контактные колодки подключения кабелей связи с ПТ1...ПТ6;
- XP1,XP3 - разъемы подключения шлейфов связи с субблоком обработки данных;
- J1-J16 - контактные пары для задания режима работы ДА, ДД, частотных входов;
- J17,J18 - контактные пары (резерв).

Рис. Б.3. Вид платы коммутации.

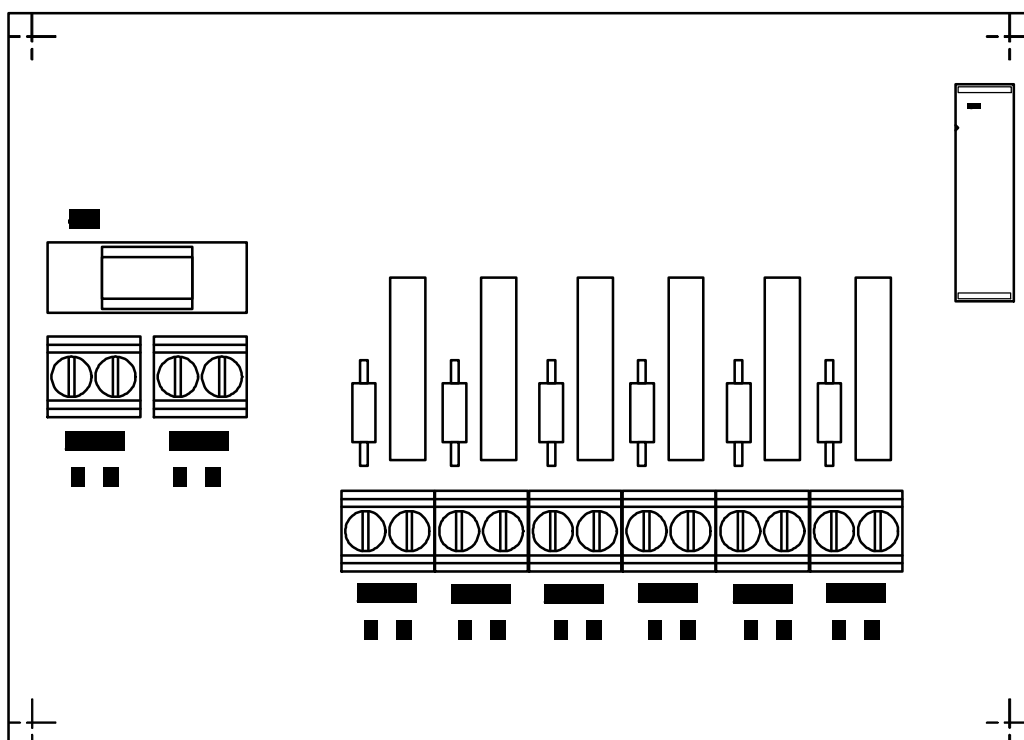


Рис. Б.4. Вид платы тиристорных ключей.

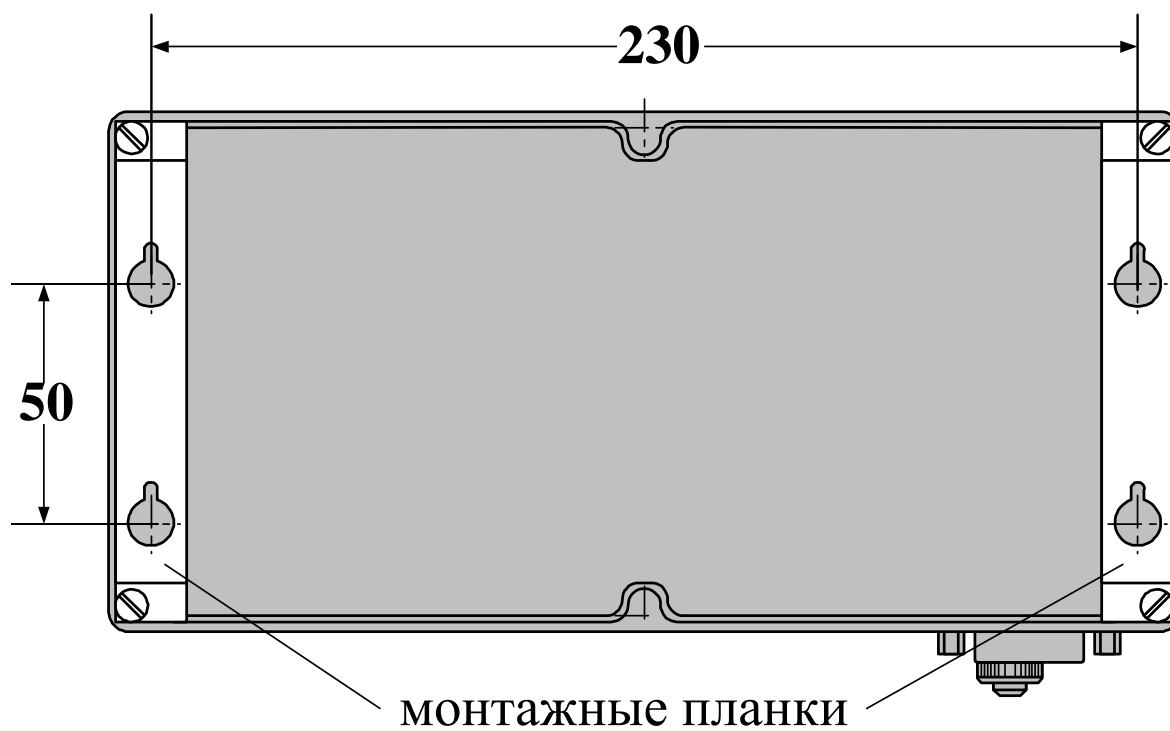
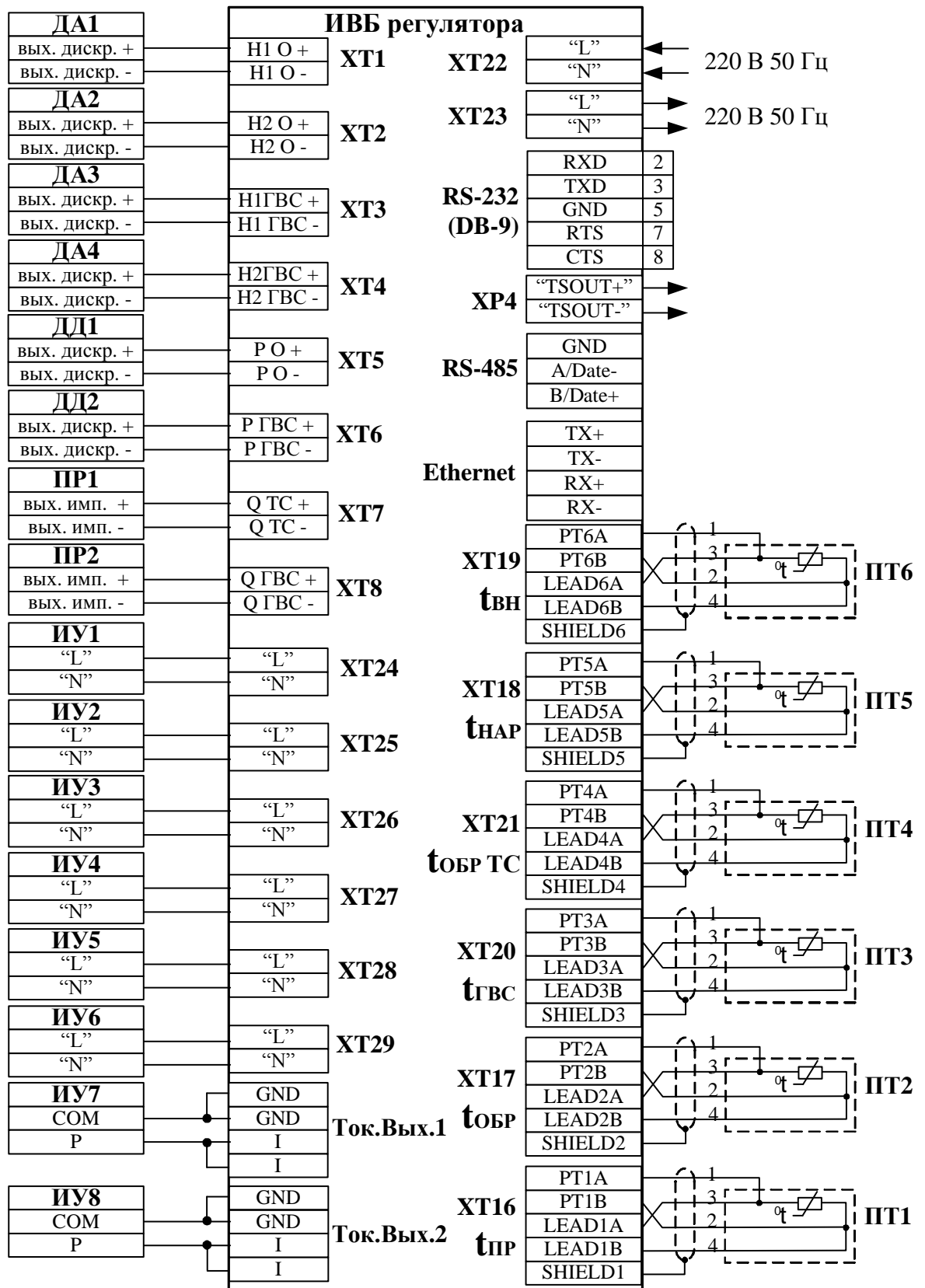
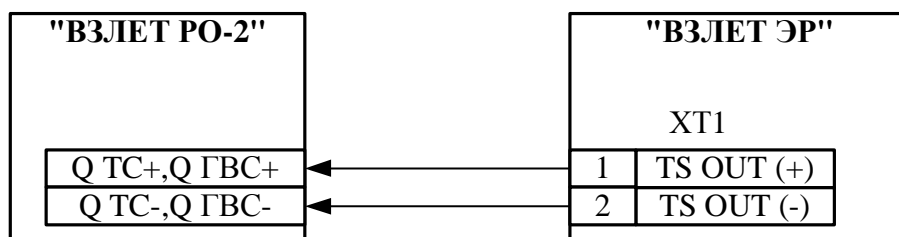


Рис. Б.5. Вид сзади ИВБ РО с монтажными планками для крепления на объекте.

ПРИЛОЖЕНИЕ В. Схемы подключения, схемы входов и выходов





- для исполнений ЭРСВ-х10, -х30, -х40, -х50, -х10М, -х20М, -х30М, -х40М, -х70М

Рис. В.2. Схемы подключения расходомеров фирмы «ВЗЛЕТ» к регулятору по частотным входам.

Схемы выходов и входов регулятора

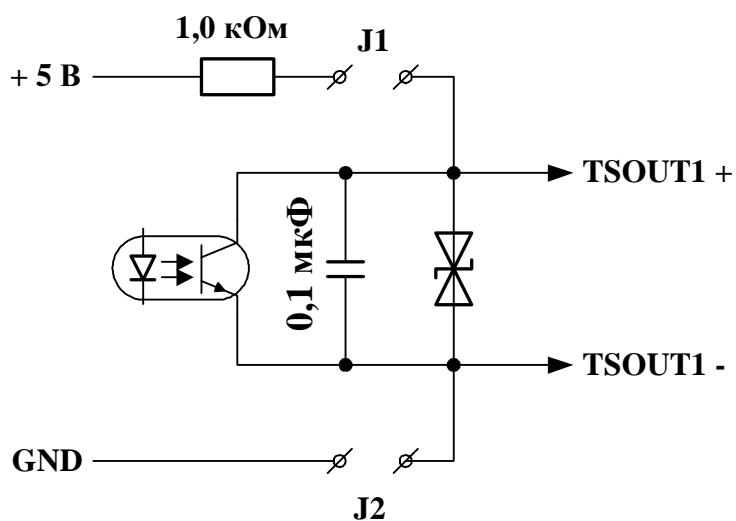


Рис. В.3. Схема оконечного каскада логического выхода.

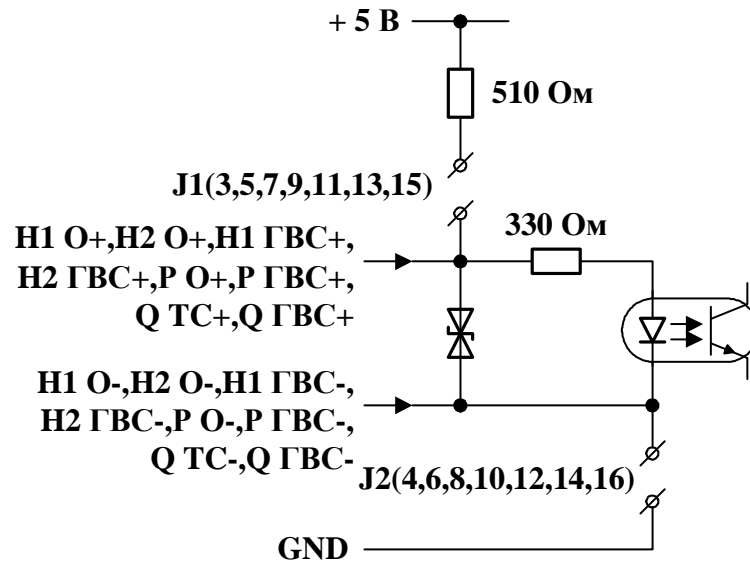


Рис. В.4. Схема входного каскада дискретных входов и частотных входов расхода.

ME040-04	RJ45	Цепь
1	1	TX+
2	2	TX-
3	3	RX+
4	6	RX-

Рис. В.5. Схемы подключения регулятора к сети "Ethernet".

Региональные представительства и сервисные центры ЗАО «Взлет»

Алматы	РП		ТОО «Взлет-Алатау» (3272), т. 58-11-19, т/ф 54-78-70, vzljot_al@vitelco.kz
Апатиты	РП		ООО «Взлет-Норд» (81555) т/ф 415-16, nord@vzljot.ru
Барнаул	РП	СЦ	ООО «Взлет-Алтай» (3852) т. 75-73-10, т/ф 75-74-89, vzljotaltay@hotmail.com
Владимир		СЦ	ООО «Автоматика и системы связи» (0922) т. 36-05-17
Волгоград	РП		ООО «Взлет-Волгоград» т/ф (8442) 50-38-76, (8443) 31-67-03, vzljot@sprint-v.com.ru
Екатеринбург	РП	СЦ	Свердловский филиал (343) т/ф 374-39-51, 374-01-65, vzljot-sv@vzljot.ru
Железногорск	РП	СЦ	ООО «Взлет-Красноярск» (3912) т. 423-014, т/ф 533-285, vzljotkras@atomlink.ru
Ижевск	РП	СЦ	ООО «Взлет-Ижевск» (3412) т/ф 52-94-24, 52-93-00 vzljot@udmlink.ru
Иркутск	РП	СЦ	ООО «Взлет-Байкал» (3952) т/ф 35-70-13, vzljot_baikal@irk.ru
Казань	РП	СЦ	ООО ИТЦ «Взлет-Казань» (843) т. 260-54-44, ф. 512-12-63, vzljot@bancorp.ru
Киев	РП		ООО «Взлет-Премьер» (10-38-044) т. 455-96-10, т/ф 455-96-18, office@vzljot.copm.ua
Краснодар	РП	СЦ	ООО «Взлет-Кубань» (861) т/ф 210-01-21, 210-08-84, kuban@vzljot.ru
Красноярск	РП	СЦ	ООО «Взлет-Красноярск» (3912) т. 42-30-14, т/ф 53-32-85, vzljotkras@atomlink.ru
Липецк	РП	СЦ	ЗАО «Взлет-Л» (4742) т. 72-60-88, 27-50-93, vzljot@lipetsk.ru
Магнитогорск	РП	СЦ	ООО «Взлет-Магнитка» (3519) т/ф 20-24-63, vzljotm@clink.ru
Минск	РП	СЦ	ОДО «Взлет-Бел» (10-37-517) т. 221-33-11, 291-46-11, bel@vzljot.ru
Москва	РП	СЦ	Московский филиал (495) т/ф 647-01-36, 647-01-66, moscowoffice@vzljot.ru
Набережные Челны	РП	СЦ	ООО «Взлет-Кама» (8552) т/ф 54-26-34, Vzljot_kama@dionis.inftech.ru
Новокузнецк	РП	СЦ	ООО «Взлет-Кузбасс» (3843) т/ф 72-36-79, kuzbass@vzljot.ru
Нижний Новгород	РП	СЦ	ООО «Взлет-НН» (8312) т/ф 57-66-17, vzljotnn@sandy.ru
Новосибирск	РП	СЦ	ООО «Взлет-Новосибирск» (3832) т/ф 220-50-63, vzljot_n@cns.ru
Новый Уренгой		СЦ	СЦ «Уренгойтеплоприбор» (34949) т. 903-47
Омск	РП		ООО «Взлет-Омск» (3812) т/ф 55-61-99, vzljot-2@omskmail.ru
Оренбург	РП		ООО «Взлет-Оренбург» (3532) т/ф 53-28-62, apatl@mail.ru
Пермь	РП	СЦ	ООО «Взлет-Урал» (342) т. 248-09-23, ф. 248-33-58, Vzljot_ural@permonline.ru
Покачи	РП	СЦ	ООО «Взлет-Югра» (34669) т. 7-42-15, 7-03-81 yugra@vzljot.ru
Ростов	РП		ООО «Взлет-Ростов» (8632) т. 97-60-53, 97-62-47, vzlet-rostov@aaanet.ru
Самара		СЦ	ЗАО «Предприятие тепловых сетей» (846) т. 932-21-06
Саранск		СЦ	ОАО «Технопарк-В» т. (8342) 24-45-63
Ставрополь	РП		ООО «Взлет-Ставрополье» (8652) т/ф 56-53-59, stavvzljot@mail.ru
Сыктывкар	РП		ЗАО «Взлет-КОМИ» (8212) т/ф 20-13-07, 20-13-08, kjkh@rol.ru
Тольятти		СЦ	ОАО «Лидер» т. (8482) 22-12-05
Тюмень	РП		ООО «Взлет-Тюмень» (3452) т. 70-29-80, 41-23-88, neo-mir@yandex.ru
Уфа	РП	СЦ	ООО «Взлет-Агидель» (3472) т/ф 28-37-43, Vzlet-agidel@ufacom.ru
Челябинск	РП	СЦ	ООО «Взлет-Челябинск» (351) т. 270-14-69, т/ф 720-05-59, cheljab@vzljot.ru
Череповец	РП	СЦ	ЗАО «Взлет-Сервис» (8202) т. 51-78-27, т/ф 55-93-13, cher@vzljot.ru
Ярославль	РП		ООО «Взлет-Ярославль» (4852) т. 74-43-95, т/ф 74-43-98, yaroslavl@vzljot.ru