

ВЗЛЕТ

ПРИБОРЫ УЧЕТА РАСХОДА ЖИДКОСТЕЙ, ГАЗА И ТЕПЛОВОЙ ЭНЕРГИИ



КОМПЛЕКС
ИЗМЕРИТЕЛЬНО-ВЫЧИСЛИТЕЛЬНЫЙ

ВЗЛЕТ

МОДИФИКАЦИЯ

ВЗЛЕТ ИВК

ИСПОЛНЕНИЕ

ИВК-103

РУКОВОДСТВО ПО ЭКСПЛУАТАЦИИ

Часть I

В53.00-00.00-03 РЭ



Россия, Санкт-Петербург

СОДЕРЖАНИЕ

ВВЕДЕНИЕ.....	4
ГАРАНТИИ ИЗГОТОВИТЕЛЯ	5
1. ОПИСАНИЕ И РАБОТА.....	6
1.1. Назначение.....	6
1.2. Технические характеристики.....	6
1.3. Метрологические характеристики.....	7
1.4. Состав.....	8
1.5. Устройство и работа	9
1.5.1 Принцип работы	9
1.5.2. Регистрация результатов работы расходомеров	10
1.5.3. Режимы работы	12
1.5.4. Внешние связи.....	14
1.5.5. Конструкция	16
1.6. Маркировка и пломбирование	18
2. ИСПОЛЬЗОВАНИЕ ПО НАЗНАЧЕНИЮ	19
2.1. Эксплуатационные ограничения.....	19
2.2. Меры безопасности	20
3. МОНТАЖ.....	21
3.1. Подготовка.....	21
3.2. Монтаж блока ИВК.....	21
3.3. Монтаж блоков коммутации	22
4. ВВОД В ЭКСПЛУАТАЦИЮ.....	23
5. ТЕХНИЧЕСКОЕ ОБСЛУЖИВАНИЕ	24
6. МЕТОДИКА ПОВЕРКИ	25
7. УПАКОВКА, ХРАНЕНИЕ И ТРАНСПОРТИРОВАНИЕ	30
ПРИЛОЖЕНИЕ А. Вид составных частей.....	31
ПРИЛОЖЕНИЕ Б. Универсальные выходы блока ИВК-103.....	35
ПРИЛОЖЕНИЕ В. Приложения к методике поверки	36
ПРИЛОЖЕНИЕ Г. Коммутация модулей внешних связей.....	38
ПРИЛОЖЕНИЕ Д. Источник вторичного питания.....	42

Настоящий документ распространяется на комплекс измерительно-вычислительный «ВЗЛЕТ» модификации «ВЗЛЕТ ИВК» исполнения ИВК-103 и предназначен для ознакомления с устройством и порядком его эксплуатации.

Часть I содержит техническое описание, порядок монтажа и обслуживания комплекса, методику поверки, часть II – порядок его использования при эксплуатации.

В связи с постоянной работой по усовершенствованию изделия в комплексе возможны отличия от настоящего руководства, не влияющие на метрологические характеристики и функциональные возможности комплекса.

ПЕРЕЧЕНЬ ПРИНЯТЫХ СОКРАЩЕНИЙ

БК	- блок коммутации;
ВИП	- встроенный источник питания;
ЖКИ	- жидкокристаллический индикатор;
ИВК	- измерительно-вычислительный комплекс;
ИВП	- источник вторичного питания;
НС	- нештатная ситуация;
ПК	- персональный компьютер;
ПУЭ	- «Правила устройства электроустановок»;
ФГУ ЦСМ	- федеральное государственное учреждение - центр стандартизации и метрологии.

* * *

- *Комплекс измерительно-вычислительный «ВЗЛЕТ» зарегистрирован в Государственном реестре средств измерений РФ под № 21471-06 (сертификат об утверждении типа средств измерений RU.C.34.006.A № 25235).*

Удостоверяющие документы размещены на сайте **www.vzljot.ru**

ГАРАНТИИ ИЗГОТОВИТЕЛЯ

- I. Изготовитель гарантирует соответствие комплексов измерительно-вычислительных «ВЗЛЕТ» модификации «ВЗЛЕТ ИВК» исполнения ИВК-103 техническим условиям в пределах гарантийного срока **21 месяц** с даты первичной поверки при соблюдении следующих условий:
- а) хранение, транспортирование, монтаж и эксплуатация изделия осуществляются в соответствии с эксплуатационной документацией на изделие;
 - б) монтаж и пусконаладочные работы выполнены в течение 15 месяцев с даты первичной поверки с отметкой в паспорте изделия;

При несоблюдении условия пункта Iб гарантийный срок эксплуатации составляет **15 месяцев** с даты первичной поверки изделия.

ПРИМЕЧАНИЕ. Дата ввода изделия в эксплуатацию и дата постановки на сервисное обслуживание указываются в паспорте на изделие в разделе «Отметки о проведении работ», заверяются подписью ответственного лица и печатью сервисного центра.

- II. Гарантийный срок продлевается на время выполнения гарантийного ремонта (без учета времени его транспортировки), если срок проведения гарантийного ремонта превысил один календарный месяц.
- III. Изготовитель не несет гарантийных обязательств в следующих случаях:
- а) отсутствует паспорт на изделие с заполненным разделом «Свидетельство о приемке»;
 - б) изделие имеет механические повреждения;
 - в) изделие хранилось, транспортировалось, монтировалось или эксплуатировалось с нарушением требований эксплуатационной документации на изделие;
 - г) отсутствует или повреждена пломба с поверительным клеймом;
 - д) изделие или его составная часть подвергалось разборке или доработке.

* * *

Неисправное изделие для выполнения гарантийного ремонта направляется в региональный или головной сервисный центр.

Информация по сервисному обслуживанию представлена на сайте [http: www.vzljot.ru](http://www.vzljot.ru) в разделе **Поддержка / Сервис**.

1. ОПИСАНИЕ И РАБОТА

1.1. Назначение

1.1.1. Измерительно-вычислительный комплекс (ИВК) исполнения ИВК-103 предназначен для сбора, обработки и хранения измерительной информации, поступающей с расходомеров «ВЗЛЕТ ППД», а также индикации и передачи информации на внешние устройства.

ИВК обеспечивает:

- связь по внутреннему интерфейсу RS-485 с расходомерами «ВЗЛЕТ ППД»;
- прием, обработку и архивирование измерительной информации, поступающей от расходомеров, подключенных по внутреннему интерфейсу;
- вывод измерительной, архивной, установочной и диагностической информации на индикатор, по интерфейсу RS-232 или RS-485, Ethernet и через универсальные выходы;
- конфигурирование и настройку подключённых расходомеров.

1.2. Технические характеристики

1.2.1. Количество подключаемых по внутреннему интерфейсу RS-485 расходомеров – до 15 шт.

1.2.2. Внешние связи:

- универсальные выходы – от 1 до 9 (по заказу);
- интерфейс RS-232 или RS-485;
- интерфейс Ethernet (по заказу).

1.2.3. ИВК обеспечивает запись и хранение результатов работы в архивах (канальных и суммарных) и журналах.

Количество записей в одном архиве (глубина архива):

- 2-часовом – 780 записей (65 предыдущих суток);
- суточном – 366 записей (12 предыдущих месяцев);
- месячном – 48 записей (4 предыдущих года);
- произвольном (с задаваемым интервалом архивирования) – до 336 записей (до 14 предыдущих суток).

Количество записей в журналах:

- журнале нештатных ситуаций – до 1000 записей;
- журнале режимов – до 512 записей;
- журнале пользователя – до 1000 записей.

Срок сохранности архивной и установочной информации при отключении внешнего питания не менее 1 года.

1.2.4. Параметры электропитания ИВК:

- напряжение питания – стабилизированное напряжение постоянного тока значением из диапазона от 18 до 25 В с уровнем пульсации не более $\pm 1,0\%$;
- потребляемая мощность – не более 4 Вт.

Питание от сети 220 В 50 Гц может обеспечиваться с помощью источника вторичного питания (ИВП), поставляемого по заказу (Приложение Д).

1.2.5. Эксплуатационные параметры:

- средняя наработка на отказ – 75 000 ч;
- средний срок службы – 12 лет.

1.2.6. Блок ИВК-103 по устойчивости к внешним воздействиям соответствует требованиям ГОСТ 12997:

- по климатическим воздействиям – группе В4 (диапазон температуры окружающего воздуха от 5 до 50 °С, относительная влажность не более 80 % при температуре до 35 °С, без конденсации влаги);
- по механическим воздействиям – группе N2;
- по воздействию атмосферного давления – группе P2.

Блок коммутации (БК) БК-101 соответствует требованиям ГОСТ 12997 по устойчивости:

- к климатическим воздействиям – группе Д3 (диапазон температуры окружающего воздуха от минус 40 до 50 °С, относительная влажность до 95 % при температуре до 35 °С, без конденсации влаги);
- к механическим воздействиям – группе N2;
- к атмосферному давлению – группе P2.

Степень защиты блока ИВК-103 по ГОСТ 14254-96 соответствует коду IP54, БК-101 – IP65.

1.2.7. Вид и габаритные характеристики приведены в Приложении А.

1.3. Метрологические характеристики

Пределы допускаемой относительной погрешности преобразования поступающего по внутреннему интерфейсу RS-485 значения расхода в частоту на импульсно-частотном выходе не более $\pm 0,5\%$.

При информационном обмене по интерфейсам погрешность не вносится.

Пределы допускаемой относительной погрешности регистрации времени работы, простоя и т.д. – не более $\pm 0,01\%$.

1.4. Состав

Комплект поставки изделия приведен в табл.1.

Таблица 1

Наименование и условные обозначения	Кол.	Примеч.
Блок ИВК-103	1	
Блок коммутации БК-101 RS-485	1-2	По заказу
Источник вторичного питания	1	По заказу
Комплект монтажных частей	1	Прим.
Паспорт	1	
Руководство по эксплуатации, ч. I, II	1	

ПРИМЕЧАНИЕ. В комплект входят кабели питания и связи, длины кабелей – по заказу. Типовая длина кабеля для подключения к источнику вторичного питания (с наконечниками и маркировкой) – 1,5 м.

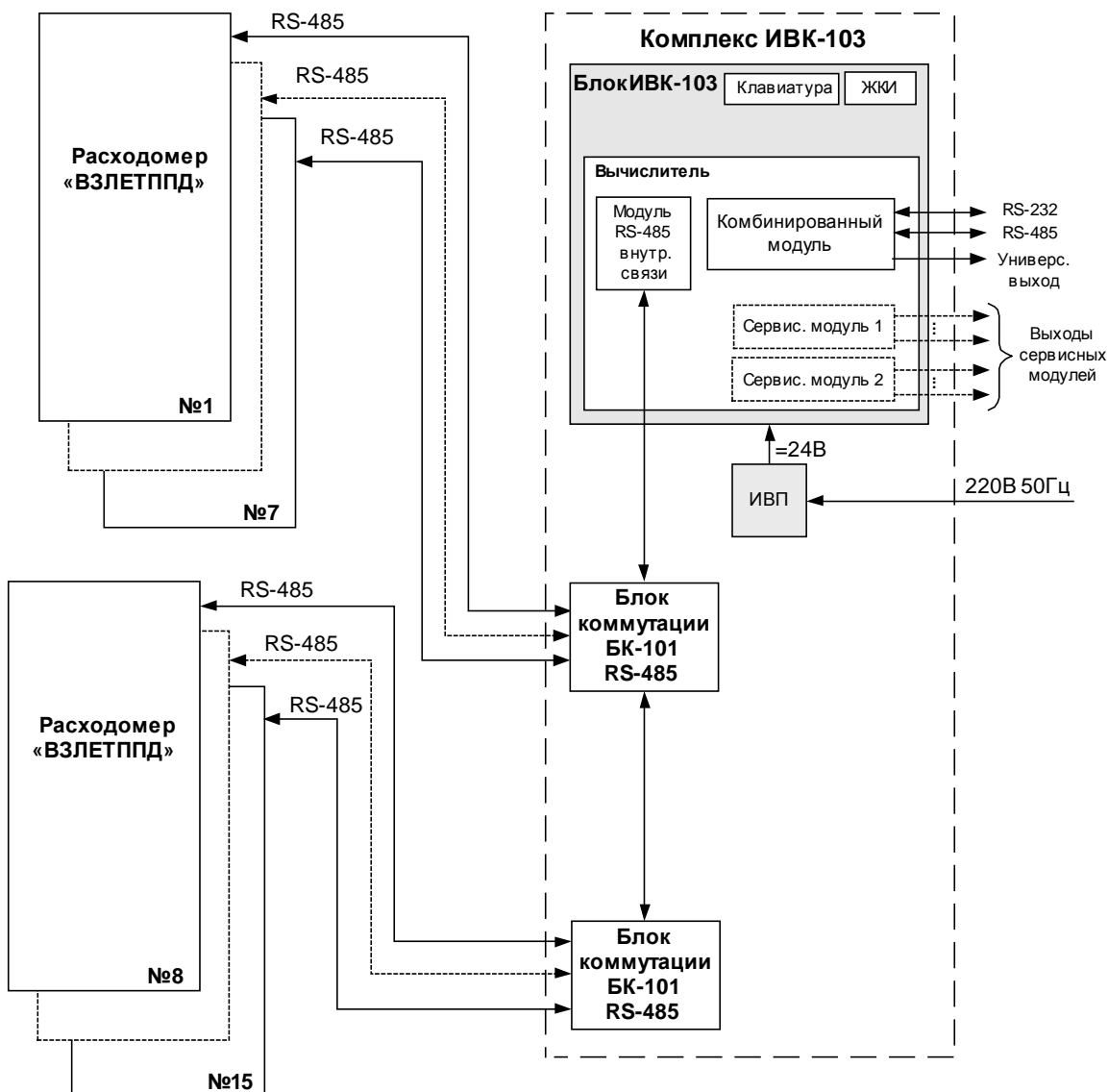
Эксплуатационная документация и карты заказов на данное изделие и другую продукцию, выпускаемую фирмой «ВЗЛЕТ», размещены на сайте по адресу www.vzljot.ru.

Там же размещен пакет программ «Универсальный просмотрщик», включающий в свой состав инструментальную программу «Монитор ВЗЛЕТ ИВК» (IVK-103) для работы с приборами по последовательным интерфейсам RS-232 (RS-485) и интерфейсу Ethernet.

1.5. Устройство и работа

1.5.1 Принцип работы

На рис.1 показана структурная схема сбора информации с помощью ИВК.



ЖКИ – жидкокристаллический индикатор; ИВП – источник вторичного питания.

Рис.1. Структурная схема.

С расходомеров «ВЗЛЕТ ППД», подключенных к блоку ИВК-103 по внутреннему интерфейсу RS-485, поступает измерительная информация: текущие значения расхода Q , объема при прямом («положительном») направлении потока $V+$ и объема при обратном («отрицательном») направлении потока $V-$. Значения параметров, полученные по интерфейсу, выводятся на индикацию и архивируются отдельно для каждого канала измерения (расходомера).

В блоке ИВК-103 в каждом канале по данным соответствующего расходомера дополнительно вычисляются текущие значения суммы объемов при прямом и обратном направлении потока с учетом знака потока ΣV и без учета знака потока $|V|$:

$$\Sigma V = V+ - V-$$

$$|V| = V+ + V-$$

Вычисленные значения также индицируются и архивируются.

Для удобства значение расхода для каждого канала индицируется также крупным шрифтом в отдельном окне. В этом же окне индицируется слово состояние канала: знакопозиционный код ошибок (нештатных ситуаций, отказов).

Кроме того, для каждого канала на индикацию выводится служебная информация:

- состояние канала связи с расходомером;
- режим работы расходомера;
- направление потока в расходомере;
- слово состояния канала.

Перечень фиксируемых ошибок (нештатных ситуаций, отказов) и их коды приведены в части II настоящего руководства.

В блоке ИВК-103 имеется возможность суммирования значений параметров Q , $V+$, $V-$, ΣV , $|V|$ нескольких каналов. Выбор каналов, данные которых заводятся в канал суммирования, осуществляется пользователем программно. Значения параметров суммарного канала также выводятся на индикацию и архивируются.

Разрядность индикации:

- расхода Q – до 6-ти разрядов целая часть числа и 3 разряда дробная часть числа;
- объемов $V+$ и $V-$ – до 10-ти и 3 разряда соответственно;
- объемов ΣV и $|V|$ – до 10-ти и 4 разряда соответственно.

1.5.2. Регистрация результатов работы расходомеров

1.5.2.1. Результаты измерений и вычислений записываются в каналные и суммарный архивы: 2-часовые, суточные, месячные, а также в архивы с произвольным интервалом архивирования. Длительность интервала архивирования произвольного архива (30 мин или 1 час) может задаваться пользователем.

Количество записей в одном архиве:

- 2-часовом – 780 записей;
- суточном – 366 записей;
- месячном – 48 записей;
- произвольном – 336 записей.

- В общей части записей канальных архивов фиксируется:
 - дата и время сохранения архивной записи, день.мес.год час:мин:сек;
 - **Вкл. каналы - - - х - - - - хх - - х - -** – 15-значный знакопозиционный код номеров каналов, работавших в течение интервала архивирования (работавший канал отмечается знаком «х», номер канала отсчитывается справа налево);
 - **Тнер** – время отсутствия питания блока ИВК-103 за интервал архивирования, час:мин.
- В записях канального архива фиксируется:
 - **V+** – объем, измеренный при прямом направлении потока за интервал архивирования, м³;
 - **V-** – объем, измеренный при обратном направлении потока за интервал архивирования, м³;
 - **Qср** – среднее значение расхода с учетом направления потока за интервал архивирования, л/мин;
 - **НС - х - - - - - - - -** – 10-значный знакопозиционный код ошибок (нештатных ситуаций, отказов), возникших в течение интервала архивирования (здесь и в других знакопозиционных кодах наличие события отмечается знаком «Х», номер позиции кода отсчитывается справа налево);
 - **Тсс** – время отсутствия связи с расходомером работающего блока ИВК-103 за интервал архивирования, час:мин.
- В записях суммарного архива фиксируется:
 - дата и время сохранения архивной записи, день.мес.год час:мин:сек;
 - **V+** – сумма объемов, измеренных в выбранных каналах при прямом направлении потока за интервал архивирования, м³;
 - **V-** – сумма объемов, измеренных в выбранных каналах при обратном направлении потока за интервал архивирования, м³;
 - **Qср** – среднее суммарное значение расхода для выбранных каналов за интервал архивирования, л/мин;
 - **НС - х - - - - - - - -** – 10-значный знакопозиционный код ошибок (нештатных ситуаций, отказов), возникших в течение интервала архивирования в выбранных каналах;
 - **Вкл - - - х - х - х - - - х - - х** – 15-значный знакопозиционный код каналов, работавших в течение интервала архивирования;
 - **Сумм - - - х - х - - - х - - - х - -** – 15-значный знакопозиционный код каналов, данные которых суммировались в течение интервала архивирования;
 - **Тнер** – время отсутствия питания комплекса за интервал архивирования, час:мин.

Для каждого архива предусмотрена процедура поиска требуемой архивной записи.

1.5.2.2. Ошибки (нештатные ситуации, отказы), возникающие в процессе работы комплекса ИВК, фиксируются в журнале ошибок. Журнал может содержать до 1000 записей.

В журнале ошибок (нештатных ситуаций, отказов) фиксируется:

- номер записи;
- дата и время наступления события, день.мес.год час:мин:сек;
- вид ошибки (**Ошибка Q** > **Q**_{макс}; **Ошибка питание**; **Ошибка связь** и т.п.)
- тип события (**Тип Установка** – возникновение ошибки; **Тип Снятие** – прекращение ошибки);
- номер канала, в котором произошла ошибка.

1.5.2.3. Факт модификации значений установочных параметров фиксируется в журнале пользователя, который может содержать до 1000 записей.

В журнале фиксируется:

- номер записи;
- дата и время произведенной модификации;
- обозначение модифицируемого параметра;
- значение параметра до модификации;
- значение параметра после модификации;
- индекс (номер) канала, в котором было изменено значение параметра.

1.5.2.4. Изменение режима работы ИВК фиксируется в журнале режимов, который может содержать до 512 записей.

В журнале фиксируется:

- номер записи;
- наименование установленного режима;
- дата и время установки данного режима.

1.5.3. Режимы работы

1.5.3.1. ИВК имеет три режима работы:

- НАСТРОЙКА – режим настройки и поверки;
- СЕРВИС – режим подготовки к эксплуатации;
- РАБОТА – эксплуатационный режим (режим пользователя).

Режим работы задается комбинацией наличия / отсутствия замыкания переключателями контактных пар J3 и J4 на субблоке вычислителя блока ИВК-103 (рис.Г.1).

Соответствие комбинаций режимам работы приведено в табл.2, где «+» – наличие замыкания контактной пары переключателем, а «-» – отсутствие замыкания.

Таблица 2

Наименование режима	Контактная пара		Назначение режима
	J3	J4	
НАСТРОЙКА	+	-	Настройка и поверка
СЕРВИС	-	+	Подготовка к эксплуатации
РАБОТА	-	-	Эксплуатация

Режимы работы ИВК отличаются уровнем доступа к информации (индицируемой на дисплее и/или передаваемой по внешним интерфейсам RS-232 / RS-485, Ethernet) и возможностями по изменению установочных параметров блока ИВК-103, а также подключенных расходомеров.

Наибольшими возможностями обладает режим НАСТРОЙКА. В этом режиме индицируются все параметры и возможна модификация всех установочных параметров ИВК. Наименьшими возможностями обладает режим РАБОТА.

1.5.3.2. Режим РАБОТА – режим эксплуатации ИВК на объекте. В режиме РАБОТА пользователь имеет возможность просматривать:

- а) измеряемые значения параметров: объемного расхода, объемов, накопленных при прямом и обратном направлении потока, а также их сумм с учетом и без учета знака и т.д.;
- б) содержимое архивов и журналов;
- в) конфигурационные параметры: режим перехода приборных часов на зимнее / летнее время, типы установленных сервисных модулей внешних связей и характеристики выходов;
- г) параметры работы:
 - показания приборных часов;
 - параметры связи по интерфейсам RS-232 (RS-485), Ethernet.

В режиме РАБОТА пользователь имеет возможность устанавливать:

- единицы измерения расхода и объема;
- интервал архивирования произвольного архива;
- параметры работы по интерфейсам RS-232, RS-485, Ethernet (сетевой адрес прибора, скорость работы и т.д.).

1.5.3.3. Режим СЕРВИС – режим подготовки ИВК к эксплуатации на объекте.

В режиме СЕРВИС дополнительно (по отношению к режиму РАБОТА) возможно просматривать и изменять:

- параметры универсальных выходов;
- показания приборных часов;
- режим перехода приборных часов на «зимнее» / «летнее» время.

1.5.3.4. В режиме НАСТРОЙКА можно просматривать и модифицировать все параметры без исключения.

В этом режиме производится настройка комплекса в процессе производства и поверка.

В режиме НАСТРОЙКА возможна также очистка архивов и журналов (за исключением «Журнала режимов»), а также обнуление значений накопленного объема.

1.5.3.5. Модификация установочных параметров, доступных в режимах СЕРВИС и РАБОТА, не влияет на метрологические характеристики комплекса и может производиться при необходимости на объекте.

Параметры настройки ИВК в режимах СЕРВИС и РАБОТА недоступны.

1.5.3.6. С помощью ИВК можно просматривать и модифицировать установочные параметры подключенного по RS-485 расходомера. Для этого необходимо, чтобы блок ИВК-103 и расходомер находились в соответствующих режимах (см. часть II РЭ).

1.5.4. Внешние связи

1.5.4.1. Последовательные интерфейсы

Последовательные интерфейсы RS-232, RS-485 и интерфейс Ethernet позволяют управлять ИВК, считывать измерительную, архивную, установочную и диагностическую информацию, модифицировать установочные параметры. Последовательные интерфейсы поддерживают протокол ModBus (RTU ModBus и ASCII ModBus), принятый в качестве стандартного в приборах фирмы «ВЗЛЕТ».

Последовательный интерфейс RS-232 может использоваться для непосредственной связи с персональным компьютером (ПК):

- по кабелю (при длине линии связи до 12 м);
- по телефонной линии (с помощью телефонного модема);
- по радиоканалу (с помощью радиомодема).

Дальность связи по телефонной линии или радиоканалу определяется их характеристиками.

Последовательный интерфейс RS-485 обеспечивает связь по кабелю в группе из нескольких абонентов, одним из которых может быть ПК, при длине линии связи до 1200 м. При наличии в группе приборов разных производителей для взаимного согласования протоколов обмена может использоваться адаптер сетевых протоколов «ВЗЛЕТ АС» АСПВ-010.

Скорость обмена по интерфейсам RS-232 и RS-485 (от 2400 до 115200 Бод), а также параметры связи устанавливаются программно с помощью ПК, а также при помощи соответствующих пунктов меню блока ИВК (см. часть II РЭ).

ВНИМАНИЕ! Не допускается одновременное подключение и использование интерфейсов RS-232 и RS-485.

Интерфейс Ethernet используется для связи приборов в локальной сети, а также может использоваться для обмена данными

через Интернет между приборами локальной сети и удаленным компьютером (компьютерами). Обмен осуществляется через шлюз локальной сети, имеющий собственный (глобальный) IP-адрес. При обмене данные упаковываются в стек протоколов Ethernet / IP / UDP / TFTP / ModBus. Поддерживается также протокол ARP (Ethernet / ARP), который используется для определения MAC-адреса узла по IP-адресу запроса.

1.5.4.2. Универсальные выходы

Блок ИВК-103 в зависимости от количества установленных сервисных модулей универсальных выходов может иметь от 1 до 9 гальванически развязанных универсальных выходов. Назначение выходов задается установками, приведенными в табл.3.

Таблица 3. Назначения универсальных выходов вычислителя

Режим работы выхода	Обозначение на дисплее	Назначение
Частотный	QX+	Расход при прямом направлении потока в X-ом канале
	QX-	Расход при обратном направлении потока в X-ом канале
	 QX 	Расход при любом направлении потока в X-ом канале
	Нет	Выход закрыт
	Qсумм+	Суммарный расход для выбранных каналов при прямом направлении потока в каналах
	Qсумм-	Суммарный расход для выбранных каналов при обратном направлении потока в каналах
	 Qсумм 	Суммарный расход для выбранных каналов при любом направлении потока в каналах
Импульсный	VX+	Объем при прямом направлении потока в X-ом канале
	VX-	Объем при обратном направлении потока в X-ом канале
	 VX 	Объем при любом направлении потока в X-ом канале
	Нет	Выход закрыт
	Vсумм+	Суммарный объем для выбранных каналов при прямом направлении потока в каналах
	Vсумм-	Суммарный объем для выбранных каналов при обратном направлении потока в каналах
	 Vсумм 	Суммарный объем для выбранных каналов при любом направлении потока в каналах

В частотном режиме работы на открытый выход выдается импульсная последовательность типа «меандр» со скважностью 2, частота следования которой пропорциональна текущему значению расхода. Возможно масштабирование работы частотного выхода путем программной установки в соответствующем меню нижнего $Q_{нп}$ и верхнего $Q_{вп}$ пороговых значений расхода, соответствующих нулевому и максимальному (3000 Гц) $F_{макс}$ значениям частоты следования импульсов на выходе.

В импульсном режиме работы в течение секунды на выход поступает пачка импульсов, количество которых с учетом веса импульса соответствует объему, измеренному за предыдущую секунду.

При работе в импульсном режиме задается верхнее пороговое значение расхода $Q_{вп}$ и период импульсов τ .

Максимально возможная частота следования импульсов в пачке (типа «меандр» со скважностью 2) – 500 Гц.

Период импульсов τ - период следования импульсов в пачке; может быть задано значение от 1 до 500 мс (типовой – 6 мс).

Для правильной работы универсальных выходов предусмотрена процедура автоматического расчета коэффициента **КР** (коэффициент преобразования выхода, размерность - имп/м³, имп/л) для частотного режима работы, и **Ки** (м³/имп, л/имп) для импульсного.

Расчет **КР** (**Ки**) производится по заданным пользователем значениям $Q_{вп}$, $Q_{нп}$ и $F_{макс}(Q_{вп}, \tau)$.

Если расчетное значение **КР** (**Ки**) по каким-либо соображениям не устраивает пользователя, то он может установить меньшее (большее) значение. При этом значения $Q_{вп}$, $Q_{нп}$ и $F_{макс}(Q_{вп}, \tau)$ не меняются.

При неправильно (с учетом частоты) установленном значении коэффициента появится сообщение о нештатной ситуации.

Если в процессе работы измеренное значение расхода превышает значение $Q_{вп}$, то будет зафиксирована нештатная ситуация.

Схема и описание режимов работы универсальных выходов приведены в приложении Б.

1.5.5. Конструкция

1.5.5.1. Корпус блока ИВК-103 состоит из трех конструктивных частей (модулей): лицевой части – модуля вычислителя, средней части – модуля встроенного источника питания (ВИП) и основания – монтажного модуля (рис.А.1).

Модуль вычислителя содержит плату вычислителя. На лицевой панели корпуса модуля находятся жидкокристаллический индикатор (ЖКИ) и клавиатура. ЖКИ обеспечивает вывод четырех строк алфавитно-цифровой информации при 20 символах в строке.

На плате вычислителя установлены:

- а) электронный модуль внутреннего интерфейса RS-485 для связи с расходомерами;
- б) электронный комбинированный модуль (последовательных интерфейсов RS-232 и RS-485 и универсального выхода 0), снабженный контактными парами (для установки режима работы расходомера и режима работы оконечного каскада универсального выхода) и разъемами (для подключения кабелей связи с внешними устройствами).

Для установки по заказу одного или двух электронных сервисных модулей внешних связей на плате вычислителя имеются два слота расширения (разъема): №1 и №2.

Дополнительные модули внешних связей имеют разъемы для подключения кабелей связи с внешними устройствами, а модули

универсальных выходов - еще и контактные пары для установки режима работы окончных каскадов.

Возможные комбинации установки сервисных модулей внешних связей и нумерация выходов в зависимости от разъема (слота) установки модуля приведены в табл.4. Значком «x» - обозначены установленные модули (комбинированный модуль установлен всегда).

Таблица 4

Наименование модуля	№ слота	№ выхода	Возможные комбинации модулей				
			1	2	3	4	5
Комбинированный модуль	-	0	x	x	x	x	x
Модуль универсальных выходов	1	1...4	x	x	x	-	-
	2	5...8	-	x	-	-	-
Модуль Ethernet	2	-	-	-	x	x	-

Модуль ВИП совместно с модулем вычислителя, соединяемые электрически многожильным шлейфом и конструктивно винтами со стороны модуля ВИП, образуют субблок вычислителя (рис.А.1).

Доступ к коммутационным элементам сервисных модулей для подключения кабелей связи осуществляется с обратной стороны субблока вычислителя (рис.Г.1).

В свою очередь субблок вычислителя соединяется винтами со стороны лицевой панели с монтажным модулем, образуя блок ИВК-103. На задней стенке монтажного модуля имеются отверстия для установки кронштейнов, обеспечивающих крепление блока на DIN-рейку на объекте эксплуатации (рис.А.2).

На нижней плоскости корпуса монтажного модуля расположены гермовводы кабеля питания и кабелей связи, подключаемых к блоку ИВК-103. Гермовводы позволяют закрепить металлорукав подключаемого кабеля.

- 1.5.5.2. Блок коммутации БК-101 RS-485 (Приложение А) содержит печатную плату с клеммными колодками, предназначенными для подключения кабелей связи. С помощью одного блока БК-101 RS-485 можно подключить 8 адресатов по интерфейсу RS-485.

1.6. Маркировка и пломбирование

- 1.6.1. Маркировка на лицевой панели блока ИВК-103 содержит обозначение и наименование комплекса, товарный знак предприятия-изготовителя, знак утверждения типа средства измерения. Заводской номер указан на шильдике, закрепленном на корпусе.
- 1.6.2. После поверки ИВК пломбируется один из винтов, скрепляющий субблок вычислителя блока ИВК-103, а также на субблоке пломбируется контактная пара разрешения модификации калибровочных параметров.
- 1.6.3. После монтажа и проверки функционирования ИВК на объекте должна быть опломбирована контактная пара разрешения модификации сервисных параметров на субблоке вычислителя.

Кроме того, для защиты от несанкционированного доступа при транспортировке, хранении или эксплуатации может быть опломбирован корпус блока ИВК-103.

2. ИСПОЛЬЗОВАНИЕ ПО НАЗНАЧЕНИЮ

2.1. Эксплуатационные ограничения

2.1.1. Эксплуатация ИВК должна производиться в условиях воздействующих факторов, не превышающих допустимых значений, оговоренных в технической документации.

2.1.2. Необходимость защитного заземления прибора определяется в соответствии с требованиями главы 1.7 «Правил устройства электроустановок» (ПУЭ) в зависимости от напряжения питания и условий размещения.

При необходимости заземления заземляющий проводник, соединяющий блок ИВК-103 с заземляющим устройством и выполняемый медным проводом с механической защитой, в соответствии с ПУЭ должен иметь сечение не менее $2,5 \text{ мм}^2$, без механической защиты – не менее 4 мм^2 .

Заземляющий проводник подключается к клемме защитного заземления блока ИВК-103 (рис.А.1).

Во избежание отказа изделия не допускается в качестве защитного заземления использовать систему заземления молниезащиты.

2.1.3. Молниезащита объекта, на котором размещается изделие, выполненная в соответствии с «Инструкцией по устройству молниезащиты зданий, сооружений и промышленных коммуникаций» СО153-34.21.122-2003 (утвержденной Приказом Минэнерго России №280 от 30.06.2003), предохраняет комплекс от выхода из строя при наличии молниевых разрядов.

2.1.4. Требования к условиям эксплуатации и выбору места монтажа, приведенные в настоящей эксплуатационной документации, учитывают наиболее типичные внешние факторы, влияющие на работу комплекса.

На объекте эксплуатации могут существовать или возникнуть в процессе его эксплуатации внешние факторы, не поддающиеся предварительному прогнозу, оценке или проверке и которые производитель не мог учесть при разработке.

В случае проявления подобных факторов следует устранить их или найти иное место эксплуатации, где данные факторы отсутствуют или не оказывают влияния на работу изделия.

2.2. Меры безопасности

- 2.2.1. К работе с ИВК допускается обслуживающий персонал, изучивший эксплуатационную документацию на изделие.
- 2.2.2. При подготовке изделия к использованию и в процессе эксплуатации должны соблюдаться «Правила технической эксплуатации электроустановок потребителей» и «Межотраслевые правила по охране труда (Правила безопасности) при эксплуатации электроустановок».
- 2.2.3. При проведении работ опасными факторами для человека являются:
- переменное напряжение (с действующим значением до 264 В частотой 50 Гц);
 - другие факторы, связанные с профилем и спецификой объекта, где эксплуатируется комплекс.
- 2.2.4. В процессе работ по монтажу, пусконаладке или ремонту изделия запрещается:
- производить подключения к блоку ИВК, переключения режимов или замену электрорадиоэлементов при включенном питании;
 - использовать неисправные электрорадиоприборы, электроинструменты либо без подключения их корпусов к магистрали защитного заземления (зануления).

3. МОНТАЖ

3.1. Подготовка

- 3.1.1. Транспортировка ИВК к месту монтажа должна осуществляться в заводской таре.
- 3.1.2. После транспортировки к месту установки при отрицательной температуре и внесения в помещение с положительной температурой во избежание конденсации влаги необходимо выдержать изделие в упаковке не менее 3-х часов.
- 3.1.3. При распаковке ИВК проверить его комплектность в соответствии с прилагаемым паспортом.

3.2. Монтаж блока ИВК

3.2.1. Место установки блока ИВК-103 выбирается из условия удобства работы. Также необходимо учитывать длину кабелей связи расходомеров и блока ИВК, а также местоположение блоков коммутации. Монтаж возможен на вертикальной или горизонтальной поверхности. Не допускается размещение блока ИВК-103:

- в помещении, где температура окружающего воздуха может выходить за пределы 5...50 °С, а влажность может быть выше 80 % при температуре менее 35 °С;
- вблизи источников тепла, например, горячих трубопроводов.

Освещение блока ИВК-103 необязательно, его дисплей имеет собственную подсветку.

3.2.2. Для подсоединения к блоку ИВК-103 кабели пропускаются через гермовводы монтажного модуля. К кабелям подключаются ответные (кабельные) части разъемов, входящие в комплект поставки, которые затем стыкуются с соответствующими разъемами блока.

Перед подключением к разъемам жилы кабелей зачищаются от изоляции на длину 5 мм и облуживаются в соответствии с ГОСТ 23587-96.

3.2.3. В качестве кабеля питания блока ИВК напряжением =24 В может использоваться любой двухжильный кабель.

Допустимые длина и сечение жил кабеля питания определяются из условия падения напряжения на кабеле питания не более 5 В.

В качестве кабеля связи для универсальных выходов может использоваться любой двух/четырёхжильный кабель с сечением жил не менее 0,35 мм² и длиной до 300 м. Для последовательного интерфейса RS-485 рекомендуется использовать кабель «витая пара в экране» общей длиной до 1200 метров.

3.2.3 Кабели связи с расходомерами подключаются к БК-101 RS-485. Кабели питания расходомеров подключаются к БК-101 =24 В (поставляются в составе расходомера «ВЗЛЕТ ППД»).

- 3.2.4. Кабели связи и сетевой кабель по возможности крепятся к стене. Для защиты от механических повреждений рекомендуется размещать их в металлической трубе или металлорукаве. Допускается в одной трубе (металлорукаве) размещать кабель связи и кабель питания.

3.3. Монтаж блоков коммутации

Установка блоков коммутации возможна как в вертикальном, так и в горизонтальном положении. Блоки коммутации БК-101 устанавливаются в непосредственной близости от расходомеров.

4. ВВОД В ЭКСПЛУАТАЦИЮ

- 4.1. Перед вводом в эксплуатацию необходимо проверить блок ИВК и блоки коммутации на отсутствие повреждений.
- 4.2. Перед вводом в эксплуатацию необходимо провести настройку сетевых адресов и параметров связи подключаемых к ИВК расходомеров. Данная процедура описана в части II настоящего руководства по эксплуатации.
- 4.3. При вводе в эксплуатацию должно быть проверено:
 - правильность подключения ИВК и взаимодействующего оборудования в соответствии с выбранной схемой;
 - правильность заданных режимов работы выходов;
 - соответствие напряжения питания заданным техническим характеристикам.
- 4.4. Для исключения возможности изменения сервисных параметров после ввода ИВК в эксплуатацию может быть опломбирована контактная пара модификации сервисных параметров на субблоке вычислителя (рис.Г.1).

Для защиты от несанкционированного доступа при эксплуатации может быть опломбирован корпус блока ИВК-103.

5. ТЕХНИЧЕСКОЕ ОБСЛУЖИВАНИЕ

5.1. Введенный в эксплуатацию ИВК рекомендуется подвергать периодическому осмотру с целью контроля:

- работоспособности;
- соблюдения условий эксплуатации;
- наличия напряжения питания;
- отсутствия внешних повреждений составных частей комплекса;
- надежности электрических и механических соединений.

Периодичность осмотра зависит от условий эксплуатации, но не должна быть реже одного раза в две недели.

5.2. Несоблюдение условий эксплуатации ИВК в соответствии с п.1.2.6 может привести к его отказу.

Внешние повреждения также могут вызвать отказ изделия. При появлении внешних повреждений изделия или кабелей питания, связи необходимо обратиться в сервисный центр или региональное представительство для определения возможности дальнейшей эксплуатации прибора.

5.3. Отправка изделия для проведения поверки либо ремонта должна производиться с паспортом на изделие. В сопроводительных документах необходимо указывать почтовые реквизиты, телефон и факс отправителя, а также способ и адрес обратной доставки.

6. МЕТОДИКА ПОВЕРКИ

Комплексы проходят первичную поверку при выпуске из производства и после ремонта, периодические – при эксплуатации.

Межповерочный интервал – 4 года.

6.1. Операции поверки

6.1.1. При проведении поверки должны быть выполнены операции, указанные в табл. 5.

Таблица 5

Наименование операций	Пункт документа по поверке	Операции, проводимые при данном виде поверки	
		первичная	периодическая
1. Внешний осмотр	6.7.1	+	+
2. Проверка электрического сопротивления изоляции цепей питания	6.7.2	+	-
3. Опробование комплекса	6.7.3	+	+
4. Определение погрешности комплекса при информационном обмене по последовательному интерфейсу RS-232 / RS-485	6.7.4	+	+
5. Определение погрешности комплекса при преобразовании поступающего по RS-интерфейсу значения расхода в частоту на импульсно-частотном выходе	6.7.5	+	+

6.1.2. По согласованию с ФГУ ЦСМ Ростехрегулирования поверка может проводиться по сокращенной программе. При этом погрешность измерения отдельных параметров может не определяться.

6.1.3. Допускается поверять комплекс только в эксплуатационном диапазоне значений параметров и только используемые каналы измерения (преобразования) и информационные выходы.

6.2. Средства поверки

6.2.1. При проведении поверки применяется следующее поверочное оборудование:

1) средства измерения и контроля:

- мегаомметр М4100/3, ГОСТ 8038-85, напряжение 500 В, кл.1,0;
- частотомер ЧЗ-64 ДЛИ 2.721.066 ТУ, диапазон 0-150 МГц, относительная погрешность $\pm 0,01$ %;
- комплекс поверочный «ВЗЛЕТ КПИ» В 64.00-00.00 ТУ.

2) вспомогательные устройства:

- IBM- совместимый персональный компьютер (ПК).

6.2.2. Допускается применение другого оборудования, приборов и устройств, характеристики которых не уступают характеристикам оборудования и приборов, приведенных в п.6.2.1. При отсутствии оборудования и приборов с характеристиками, не уступающими указанным, по согласованию с ФГУ ЦСМ Ростехрегулирования, выполняющего поверку, допускается применение оборудования и приборов с характеристиками, достаточными для получения достоверного результата поверки.

6.2.3. Все средства измерения и контроля должны быть поверены и иметь действующие свидетельства или отметки о поверке.

6.3. Требования к квалификации поверителей

К проведению измерений при поверке и обработке результатов измерений допускаются лица, аттестованные в качестве поверителя, изучившие эксплуатационную документацию на комплекс и средства поверки, имеющие опыт поверки средств измерений, а также прошедшие инструктаж по технике безопасности в установленном порядке.

6.4. Требования безопасности

При проведении поверки должны быть соблюдены требования безопасности в соответствии с «Правилами технической эксплуатации электроустановок потребителей» и «Межотраслевыми правилами по охране труда (Правила безопасности) при эксплуатации электроустановок».

6.5. Условия проведения поверки

При проведении поверки комплекса должны быть соблюдены следующие условия:

- температура окружающего воздуха от 15 до 30 °С;
- относительная влажность воздуха от 30 до 80 %;
- атмосферное давление от 84,0 до 106,7 кПа;
- напряжение питания переменного тока от 187 до 242 В;
- частота питающей сети от 49 до 51 Гц;
- отсутствие магнитных полей, вибрации, тряски, ударов, влияющих на работу комплекса.

6.6. Подготовка к проведению поверки

6.6.1. Перед проведением поверки должны быть выполнены следующие подготовительные работы:

- проверка наличия поверочного оборудования в соответствии с п.п. 6.2.1 и 6.2.2 настоящей инструкции;
- проверка наличия действующих свидетельств или отметок о поверке средств измерения и контроля;

- проверка наличия паспорта с отметкой отдела технического контроля фирмы «ВЗЛЕТ» на поверяемый комплекс и товарного знака фирмы «ВЗЛЕТ» на этикетке комплекса;
 - проверка соблюдения условий п.6.5 настоящей инструкции.
- 6.6.2. Перед проведением поверки должна быть проведена подготовка к работе каждого прибора, входящего в состав поверочного оборудования, в соответствии с его инструкцией по эксплуатации.
- 6.6.3. Перед проведением поверки должна быть собрана поверочная схема в соответствии с рис.В.1 Приложения В.

Поверка может выполняться поканально или для нескольких (всех) каналов одновременно.

- 6.6.4. Подключение поверочного и вспомогательного оборудования к комплексу, юстировка комплекса (при необходимости), ввод и контроль необходимых данных о параметрах, алгоритме работы, единицах измерения и т.д. выполняются в соответствии с руководством по эксплуатации.

6.7. Определение метрологических характеристик

6.7.1. Внешний осмотр

При проведении внешнего осмотра должно быть установлено соответствие внешнего вида комплекса следующим требованиям:

- комплектность комплекса и заводской номер должны соответствовать указанным в паспорте;
- на блоках комплекса не должно быть механических повреждений и дефектов покрытия, препятствующих чтению надписей и снятию показаний по индикатору, ухудшающих технические характеристики и влияющих на работоспособность.

По результатам осмотра делается отметка о соответствии в протоколе (Приложение В).

6.7.2. Проверка электрического сопротивления изоляции цепей питания

Проверка электрического сопротивления изоляции цепей питания производится мегаомметром при напряжении (500 ± 50) В. Комплекс при этом должен быть отключен от питающей сети.

Зажим мегаомметра с обозначением «-» соединяется с клеммой защитного заземления «-», а зажим «М» - с замкнутыми между собой выводами питания. Сопротивление изоляции должно быть не менее 40 МОм.

Проверка выполняется при выпуске комплекса из производства и при поверке может не производиться.

По результатам проверки делается отметка о соответствии в протоколе (Приложение В).

6.7.3. Опробование комплекса

Перед проведением опробования собирается поверочная схема в соответствии с рис.В.1.

Опробование допускается проводить в отсутствии поверителя.

Опробование допускается проводить поканально.

После включения питания на дисплее комплекса вначале высвечивается служебная информация, затем комплекс переходит в режим индикации измеряемых параметров. Необходимо проверить наличие индикации измеряемых и контролируемых параметров на дисплее комплекса, наличие коммуникационной связи по RS-выходу с персональным компьютером, наличие сигналов измерительной информации на выходах.

По результатам опробования делается отметка о соответствии в протоколе (Приложение В).

6.7.4. Определение погрешности комплекса при информационном обмене по последовательному интерфейсу RS-232 / RS-485

Определение погрешности комплекса при информационном обмене по последовательному интерфейсу RS-232 / RS-485 выполняется следующим образом.

К интерфейсу RS-232 / RS-485 комплекса подключается ПК.

На индикатор комплекса выводится информация, которая может быть передана через RS-выход на ПК. Осуществляется ее передача на ПК.

ПРИМЕЧАНИЕ. Допускается проводить поверку, задавая с помощью ПК (или подключенного к RS-интерфейсу комплекса расходомера) значения расхода и сравнивая их с показаниями комплекса.

Результаты поверки считаются положительными, если показания комплекса и ПК совпадают.

В протоколе делается отметка о соответствии (Приложение В).

6.7.5. Определение погрешности комплекса при преобразовании поступающего по RS-интерфейсу значения расхода в частоту на импульсно-частотном выходе

Погрешности комплекса при преобразовании поступающего по RS-интерфейсу значения расхода в частоту на импульсно-частотном выходе определяются при программном вводе в комплекс поверочных значений среднего объемного расхода.

Осуществляется ввод в комплекс трех значений расхода, соответствующих на частотном выходе комплекса следующим значениям расхода (частоты) – $0,1 \cdot Q_{\text{наиб}}$ ($0,1 F_{\text{наиб}}$), $0,5 \cdot Q_{\text{наиб}}$ ($0,5 F_{\text{наиб}}$), $0,9 \cdot Q_{\text{наиб}}$ ($0,9 F_{\text{наиб}}$).

Результаты измерений комплекса считываются с частотомера, подключенного к частотному выходу комплекса.

Относительная погрешность комплекса определяется сравнением программно введенного в комплекс значения среднего объ-

емного расхода и значения расхода, полученного по импульсно-частотному выходу комплекса, для каждой поверочной точки в соответствии с формулой:

$$\delta_{Q_{ij}} = \frac{Q_{иij} - Q_{оij}}{Q_{оij}} \times 100\%,$$

где $Q_{оij}$ – действительное (программно введенное) значение среднего объемного расхода в i -той поверочной точке при j -том измерении ($j \geq 3$);

Значение расхода $Q_{иij}$, выдаваемое по импульсно-частотному выходу, определяется по формуле

$$Q_{иij} = F_{иij} \frac{Q_{наиб}}{F_{наиб}},$$

где $F_{иij}$ – измеренное значение частоты на импульсно-частотном выходе в i -той поверочной точке при j -том измерении ($j \geq 3$).

Результаты поверки считаются положительными, если максимальные значения вычисленных погрешностей комплекса не превышают значений, установленных в нормативно-технической документации на комплекс.

В протоколе делается отметка о соответствии (Приложение В).

6.8. Оформление результатов поверки

- 6.8.1. При положительных результатах поверки в протоколе (Приложение В) делается отметка о годности к эксплуатации, оформляется свидетельство о поверке или делается отметка в паспорте комплекса, удостоверенные поверительным клеймом и подписью поверителя, а комплекс допускается к применению с нормированными значениями погрешности.
- 6.8.2. При отрицательных результатах поверки хотя бы одного из функциональных блоков комплекса производится погашение поверительного клейма в свидетельстве или паспорте комплекса и выдается извещение о непригодности с указанием причин. В этом случае комплекс после ремонта подвергается повторной поверке.

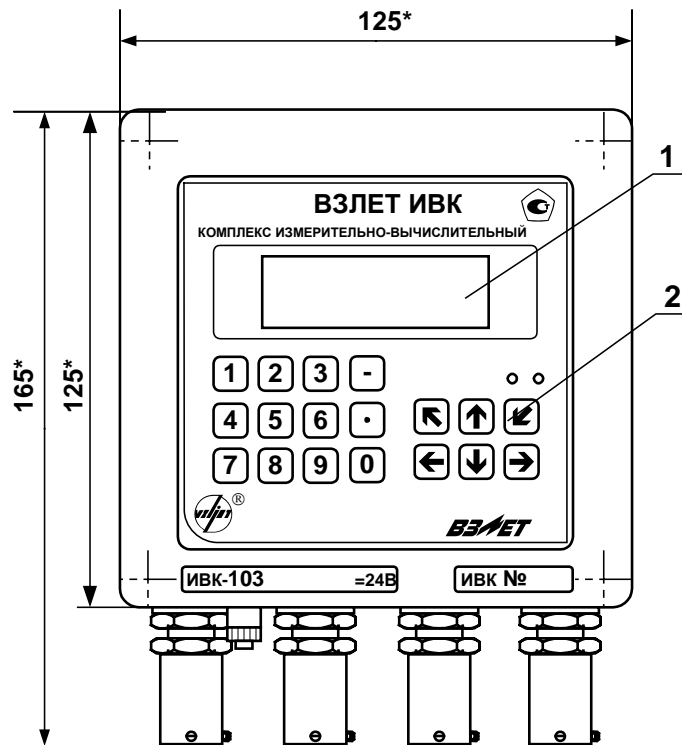
7. УПАКОВКА, ХРАНЕНИЕ И ТРАНСПОРТИРОВАНИЕ

- 7.1. ИВК, укомплектованный в соответствии с заявкой, упаковывается в индивидуальную тару категории КУ-2 по ГОСТ 23170 (ящик из гофрированного картона либо деревянный ящик).
- 7.2. Хранение должно осуществляться в упаковке изготовителя в сухом отапливаемом помещении в соответствии с условиями хранения 1 по ГОСТ 15150. В помещении для хранения не должно быть токопроводящей пыли, паров кислот и щелочей, а также газов, вызывающих коррозию и разрушающих изоляцию.

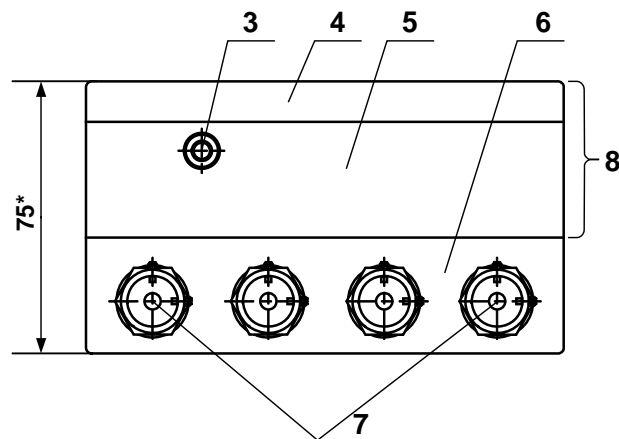
Прибор не требует специального технического обслуживания при хранении.

- 7.3. ИВК может транспортироваться автомобильным, речным, железнодорожным и авиационным транспортом при соблюдении следующих условий:
- транспортировка осуществляется в заводской таре;
 - отсутствует прямое воздействие влаги;
 - температура не выходит за пределы от минус 30 до 50 °С;
 - влажность не превышает 98 % при температуре до 35 °С;
 - вибрация в диапазоне от 10 до 500 Гц с амплитудой до 0,35 мм или ускорением до 49 м/с²;
 - удары со значением пикового ускорения до 98 м/с²;
 - уложенные в транспорте изделия закреплены во избежание падения и соударений.

ПРИЛОЖЕНИЕ А. Вид составных частей



а) вид спереди

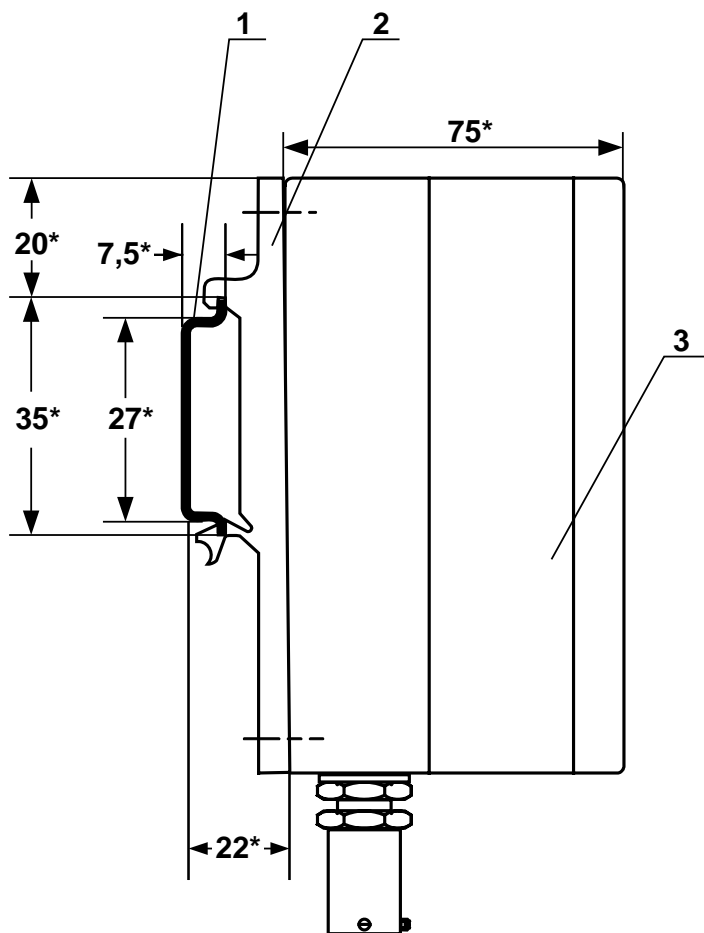


б) вид снизу

* - справочный размер

1 – индикатор; 2 – клавиатура; 3 – клемма защитного заземления; 4 – модуль вычислителя; 5 – модуль ВИП; 6 – монтажный модуль; 7 – гермовводы кабелей питания и связи; 8 – субблок вычислителя.

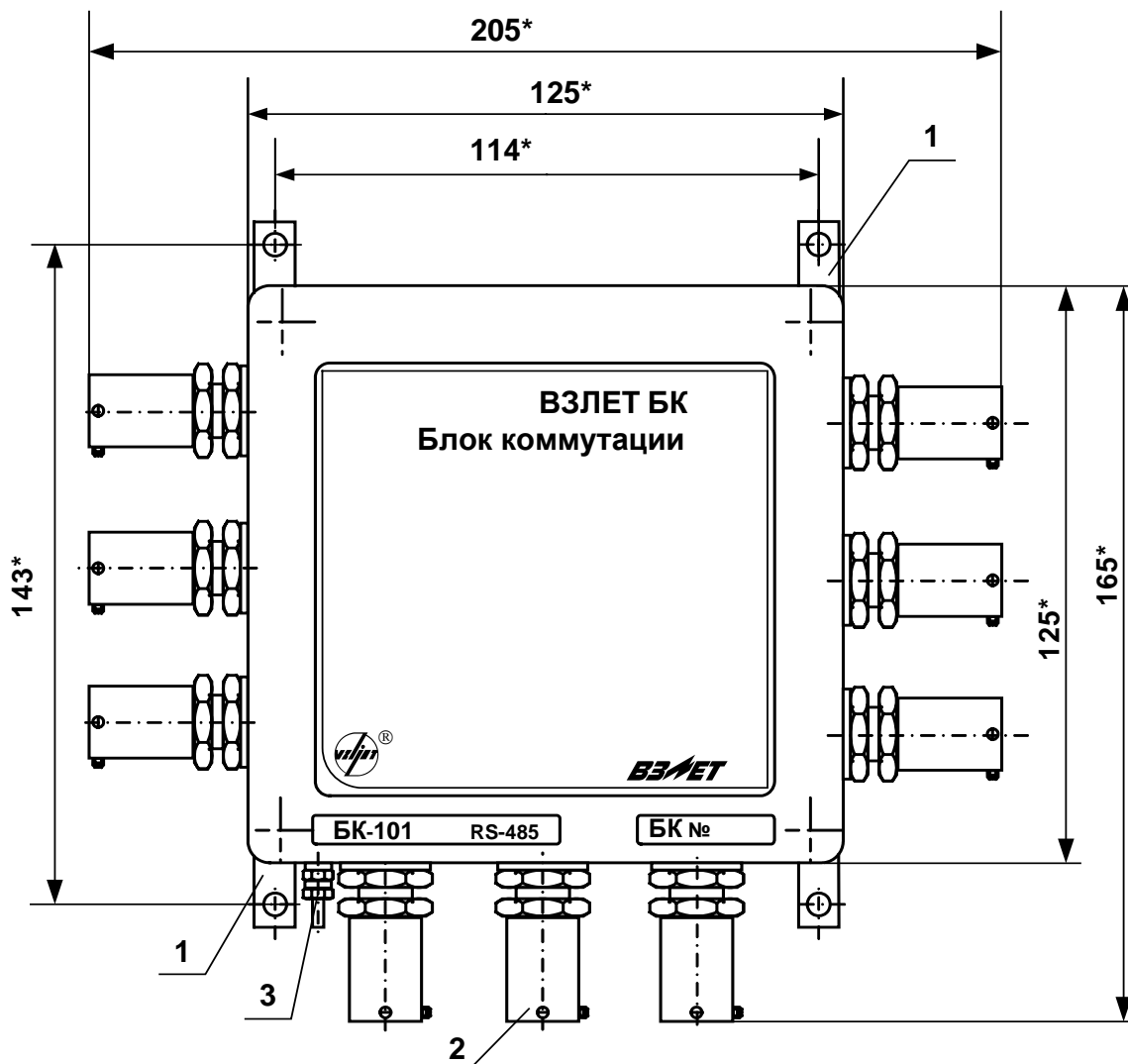
Рис. А.1. Блок ИВК-103.



* - справочный размер

1 – DIN-рейка; 2 – кронштейн; 3 – блок ИВК-103.

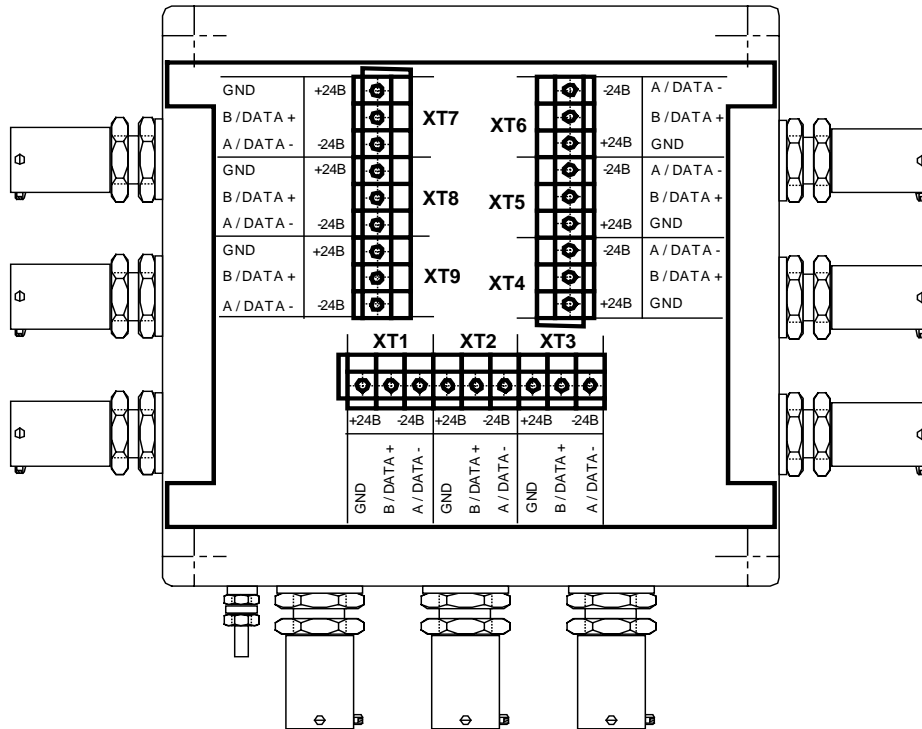
Рис.А.2. Крепление блока ИВК-103 на DIN-рейку 35/7,5.



* - справочный размер

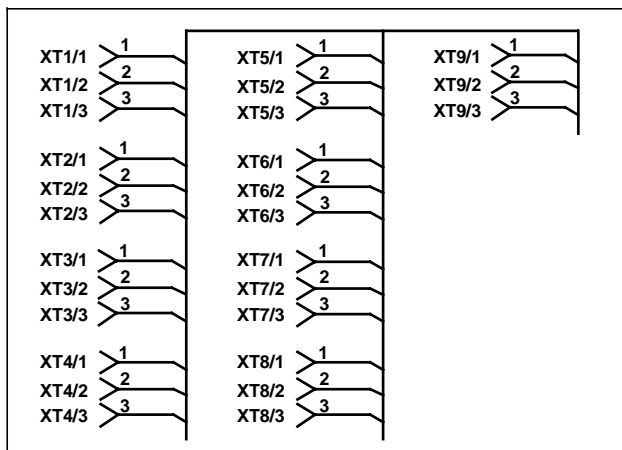
1 – монтажная планка; 2 – гермоввод для кабеля с внешним диаметром до 8,5 мм (остальные – для кабелей с внешним диаметром до 6 мм); 3 – винт крепления заземляющего проводника.

Рис.А.3. Вид блока коммутации БК-101 RS-485.



XT1-XT9 – контактные колодки подключения кабелей питания =24В (БК-101=24В) либо кабелей связи по интерфейсу RS-485 (БК-101 RS-485).

Рис.А.4. Размещение элементов коммутации на плате БК-101.



Маркировка контактов клеммников		
XT1/1 ... XT9/1	XT1/2 ... XT9/2	XT1/3 ... XT9/3
A/DATA- -24В	B/DATA+ -	GND +24В

Рис.А.5. Принципиальная схема блока коммутации.

ПРИЛОЖЕНИЕ Б. Универсальные выходы блока ИВК-103

(справочное)

Оконечный каскад универсальных выходов блока ИВК-103 (рис.Б.1) может работать как при питании от внутреннего развязанного источника питания (активный режим), так и от внешнего источника питания (пассивный режим).

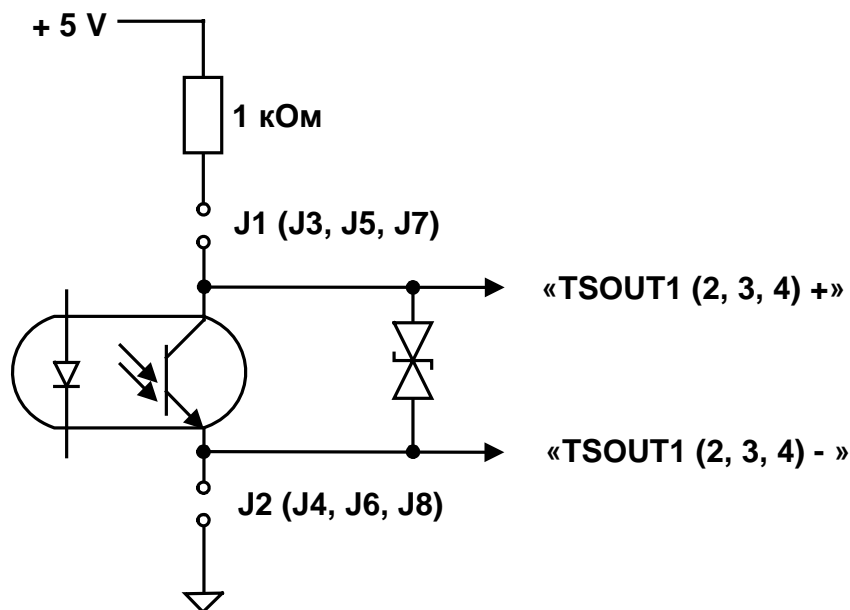


Рис.Б.1. Схема окончного каскада универсальных выходов.

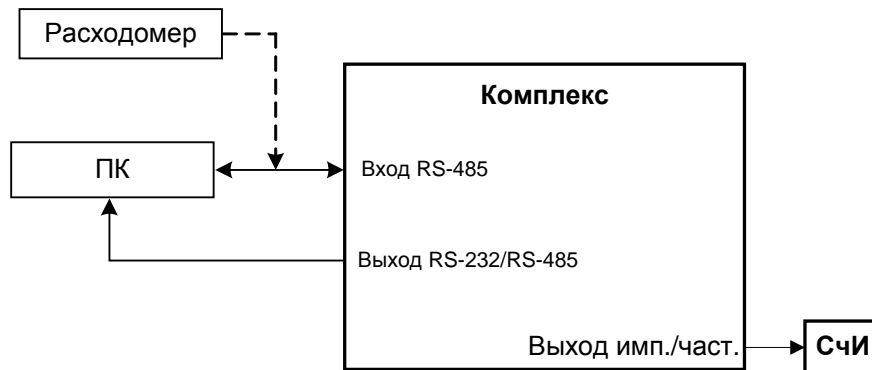
В активном режиме напряжение на выходе при отсутствии импульса может быть от 2,4 до 5,0 В. При наличии импульса напряжение на выходе не более 0,4 В. Работа выхода в активном режиме допускается на нагрузку с сопротивлением не менее 1 кОм.

В пассивном режиме питание должно осуществляться напряжением постоянного тока от 5 до 15 В от внешнего источника. Допускается питание напряжением до 24 В, при этом амплитуда выходных импульсов будет ограничено уровнем в 15 В. Допустимое значение коммутируемого тока нагрузки не более 10 мА.

Подключение окончного каскада универсального выхода к внутреннему источнику питания + 5 В осуществляется с помощью перемычек, замыкающих соответствующие контактные пары.

Длина линии связи до 300 м.

ПРИЛОЖЕНИЕ В. Приложения к методике поверки



ПК – персональный компьютер; СЧИ – счетчик импульсов (частотомер).

Рис.В.1. Схема подключения комплекса при поверке (обязательная).

Протокол поверки
(рекомендуемая форма)

Заводской номер _____ Год выпуска _____

Вид поверки _____

Наименование операций	Пункт документа по поверке	Отметка о соответствии	Примечание
1. Внешний осмотр	6.7.1		
2. Проверка электрического сопротивления цепей питания	6.7.2		
3. Опробование комплекса	6.7.3		
4. Определение погрешности комплекса при информационном обмене по последовательным интерфейсам RS-232 / RS-485	6.7.4		
5. Определение погрешности комплекса при преобразовании поступающего по RS-интерфейсу значения расхода в частоту на импульсно-частотном выходе	6.7.5		

Комплекс _____ к эксплуатации

(годен, не годен)

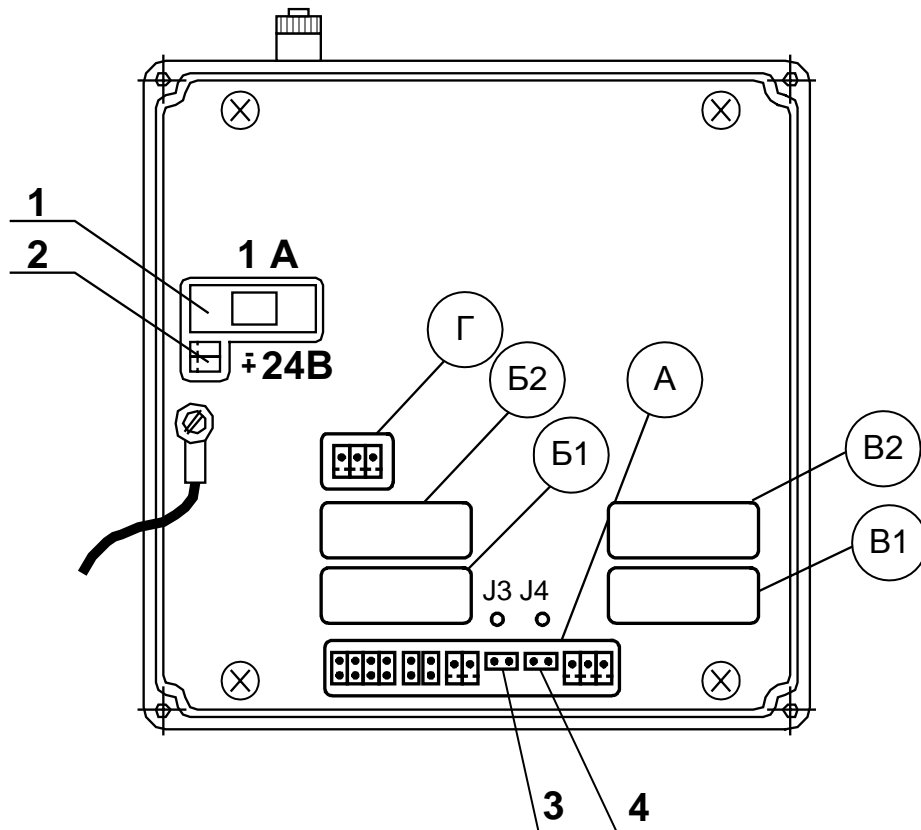
Дата поверки « ____ » _____ 20__ г.

Поверитель _____ / _____ /

(подпись)

(Ф.И.О.)

ПРИЛОЖЕНИЕ Г. Коммутация модулей внешних связей



- А – окно для размещения коммутационных элементов комбинированного модуля внешних связей;*
- Б1, В1 – окна для размещения коммутационных элементов сервисного модуля внешних связей, установленного в слот 1;*
- Б2, В2 – окна для размещения коммутационных элементов сервисного модуля внешних связей, установленного в слот 2;*
- Г – окно для размещения коммутационных элементов модуля внутреннего интерфейса RS-485;*
- 1 – колодка предохранителя 1 А в цепи =24В;*
- 2 – разъем для подключения кабеля питания =24В;*
- 3, 4 – контактные пары J3, J4 соответственно для установки режима работы прибора:*
- J3 – контактная пара разрешения модификации калибровочных параметров;*
 - J4 – контактная пара разрешения модификации параметров функционирования.*

Рис.Г.1. Вид сзади субблока вычислителя.

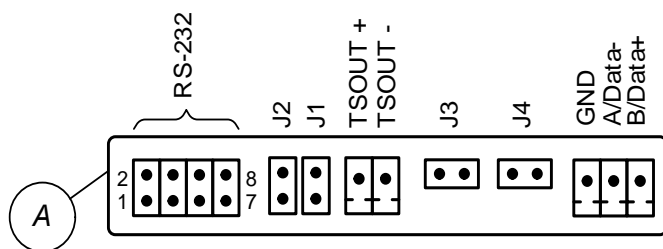


Рис.Г.2. Коммутационные элементы комбинированного модуля.

Таблица Г.1. Обозначение контактных элементов и сигналов комбинированного модуля.

Наименование выхода	Обозначение контактного элемента	Обозначение сигнала, назначение контактного элемента
Внешний RS-232	1	RXD
	2	RTS
	3	TXD
	4	CTS
	7	GND
Универсальный выход 0	J1	Контактные пары установки режима работы универсального выхода 0
	J2	
	-	TSOUT+
	-	TSOUT-
-	J3	Контактные пары установки режима работы прибора
	J4	
Внешний RS-485	-	GND
	-	A / Data-
	-	B / Data+

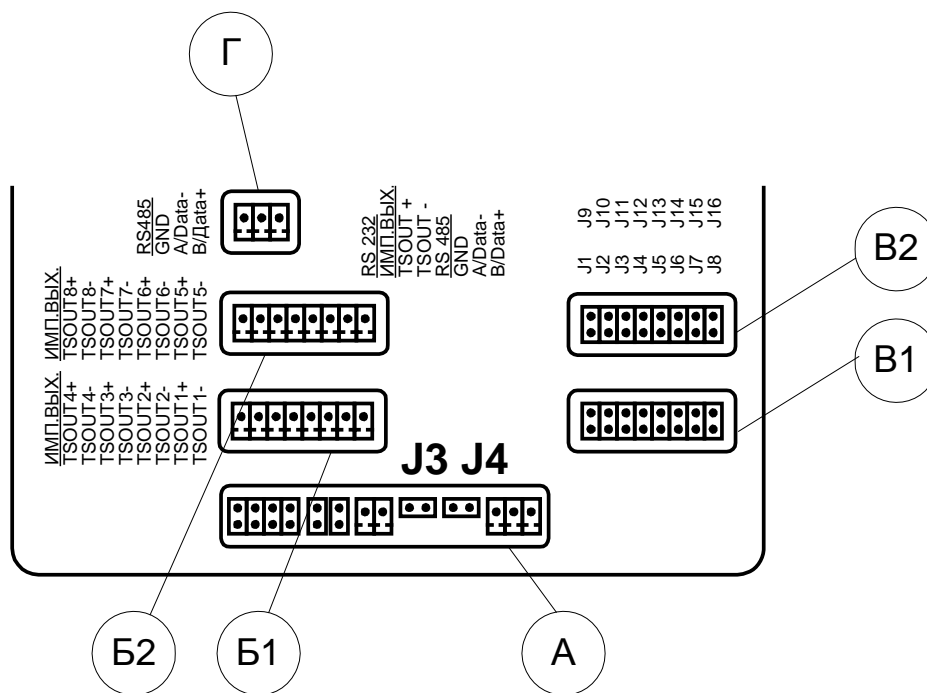


Рис.Г.3. Маркировка коммутационных элементов модулей универсальных выходов и внутреннего интерфейса RS-485 на плате субблока вычислителя.

Таблица Г.2. Нумерация универсальных выходов в зависимости от места установки модуля.

Место установки		Маркировка сигналов	Наименование и номер выхода модуля	Контакт. пары установки режима работы	
номер слота	обознач. окна			обознач. окна	маркировка контакт. пар
1	Б1	TSOUT1 +/-	Универсальный 1	Б1	J1, J2
		TSOUT2 +/-	Универсальный 2		J3, J4
		TSOUT3 +/-	Универсальный 3		J5, J6
		TSOUT4 +/-	Универсальный 4		J7, J8
2	Б2	TSOUT1 +/-	Универсальный 5	Б2	J1, J2
		TSOUT2 +/-	Универсальный 6		J3, J4
		TSOUT3 +/-	Универсальный 7		J5, J6
		TSOUT4 +/-	Универсальный 8		J7, J8

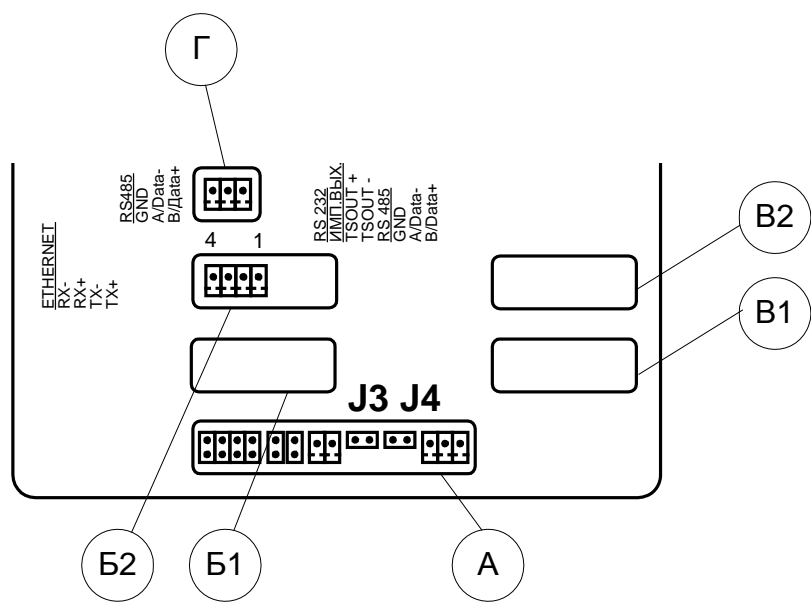
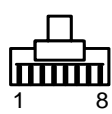


Рис.Г.4. Маркировка коммутационных элементов модуля интерфейса Ethernet.



(вид со стороны подключения к ответному разъему)



(вид слева разъема с кабелем)

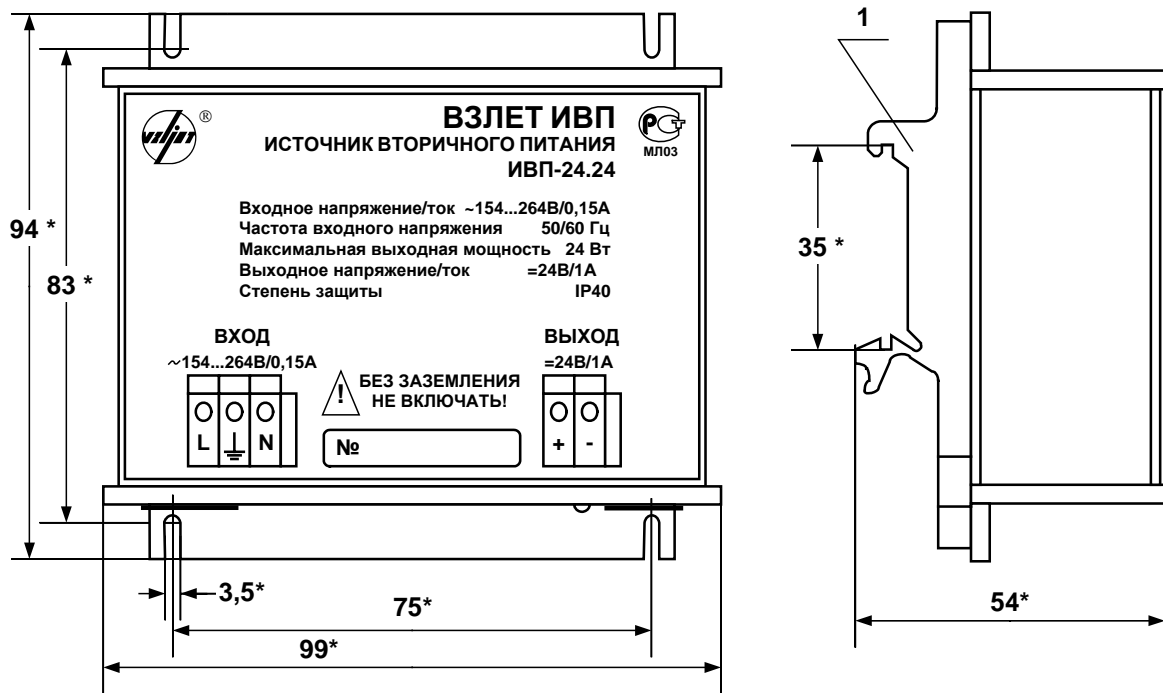
а) кабельный разъем RJ45 для подключения к сети передачи данных или ПК

Цепь	Контакты		
	Разъем модуля Ethernet	Разъем RJ45	
		подключение к сети	подключение к ПК
TX+	1	1	3
TX-	2	2	6
RX+	3	3	1
RX-	4	6	2

б) таблица коммутации сигналов в кабеле связи при подключении к сети передачи данных и подключении к ПК

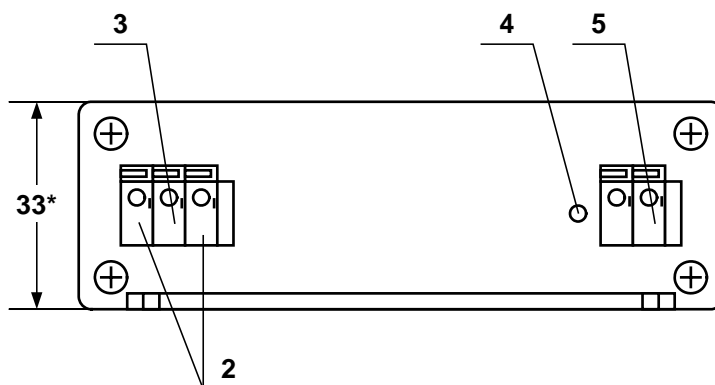
Рис.Г.5. Коммутация интерфейса Ethernet.

ПРИЛОЖЕНИЕ Д. Источник вторичного питания



а) вид спереди

б) вид сбоку с кронштейнами



в) вид снизу

* - справочный размер

1 – кронштейн для крепления на DIN-рейку 35/7,5; 2 – контактная колодка подключения напряжения питания ~220 В 50 Гц (L – линия, N – нейтраль); 3 – винт заземления; 4 – индикатор работы источника вторичного питания; 5 – контактная колодка выходного напряжения =24 В.

Рис. Д.1. Источник вторичного питания «ВЗЛЕТ ИВП» ИВП-24.24 (=24 В 24 Вт).

rel_ivk.103_doc1.3