

**ВЗЛЕТ**

ПРИБОРЫ УЧЕТА РАСХОДА ЖИДКОСТЕЙ, ГАЗА И ТЕПЛОВОЙ ЭНЕРГИИ



# ТЕПЛОЧИСЛИТЕЛЬ **ВЗЛЕТ ТСРВ**

ИСПОЛНЕНИЯ  
**ТСРВ-026, -026М**

**РУКОВОДСТВО ПО ЭКСПЛУАТАЦИИ**

**Часть I**

**В84.00-00.00-26 РЭ**



Россия, Санкт-Петербург

Система менеджмента качества ЗАО «ВЗЛЕТ»  
соответствует требованиям ГОСТ Р ИСО 9001-2008  
(сертификат соответствия № РОСС RU.ИСО9.К00816)  
и международному стандарту ISO 9001:2008  
(сертификат соответствия № RU-00816)



\* \* \*

### **ЗАО «ВЗЛЕТ»**

ул. Мастерская, 9, г. Санкт-Петербург, РОССИЯ, 190121

факс (812) 714-71-38

E-mail: mail@vzljot.ru

**www.vzljot.ru**

- ♦ **отдел информации** тел. (812) 714-81-23  
тел. (812) 714-81-02
- ♦ **консультации по применению  
приборов и оборудования** тел. (812) 714-81-78  
тел. (812) 714-81-28
- ♦ **консультации по вопросам  
эксплуатации приборов** тел. (812) 714-81-00
- ♦ **консультации по организации сервисного  
обслуживания и работе сервисных центров** тел. (812) 714-81-56

### **Головной сервисный центр ЗАО «ВЗЛЕТ» ООО «ТЕХСЕРВИС»**

ул. Трефолева, д. 4, корп.1, лит. Б, г. Санкт-Петербург, РОССИЯ, 198078

- ♦ **поверка, гарантийный и послегарантийный  
ремонт приборов** тел. (812) 380-84-41  
факс (812) 714-81-07  
E-mail: ero@vzljot.ru

\* \* \*

**Учебный центр ЗАО «ВЗЛЕТ»  
проводит бесплатное обучение специалистов  
по вопросам монтажа и эксплуатации  
выпускаемых приборов  
тел. (812) 495-42-89  
факс (812) 714-25-87**

## СОДЕРЖАНИЕ

ВВЕДЕНИЕ.....	3
ГАРАНТИИ ИЗГОТОВИТЕЛЯ .....	5
1. ОПИСАНИЕ И РАБОТА.....	5
1.1. Назначение.....	6
1.2. Технические характеристики.....	8
1.3. Метрологические характеристики.....	9
1.4. Состав.....	10
1.5. Устройство и работа .....	11
1.5.1. Принцип работы .....	11
1.5.2. Организация измерений и расчетов .....	13
1.5.3. Режимы управления.....	17
1.5.4. Регистрация результатов работы .....	20
1.5.5. Фиксация нештатных ситуаций .....	23
1.5.6. Внешние связи.....	23
1.5.7. Конструкция .....	25
1.6. Маркировка и пломбирование .....	25
2. ТЕХНИЧЕСКОЕ ОБСЛУЖИВАНИЕ .....	26
3. УПАКОВКА, ХРАНЕНИЕ И ТРАНСПОРТИРОВАНИЕ .....	27
4. МЕТОДИКА ПОВЕРКИ .....	28
4.1. Операции поверки.....	28
4.2. Средства поверки .....	29
4.3. Требования к квалификации поверителей.....	29
4.4. Требования безопасности .....	30
4.5. Условия проведения поверки.....	30
4.6. Подготовка к проведению поверки .....	30
4.7. Проведение поверки.....	31
4.8. Оформление результатов поверки.....	37
ПРИЛОЖЕНИЕ А. Конструкция тепловычислителя.....	38
ПРИЛОЖЕНИЕ Б. Обозначения, наименования и разрядность индикации параметров в ТВ .....	40
ПРИЛОЖЕНИЕ В. Схема входного каскада импульсных входов .....	43
ПРИЛОЖЕНИЕ Г. Определение константы импульсного выхода подключаемого расходомера .....	44
ПРИЛОЖЕНИЕ Д. Архивные параметры, не отображаемые на дисплее ТВ..	46
ПРИЛОЖЕНИЕ Е. Приложения к методике поверки .....	47

Настоящий документ распространяется на тепловычислитель «ВЗЛЕТ ТСРВ» исполнений ТСРВ-026, -026М модификации ТСРВ-02 и предназначен для ознакомления пользователя с устройством тепловычислителя и порядком его эксплуатации. Часть I содержит техническое описание, порядок обслуживания и методику поверки тепловычислителя, часть II – инструкцию по его эксплуатации.

В связи с постоянной работой по усовершенствованию прибора в тепловычислителе возможны отличия от настоящего руководства, не влияющие на метрологические характеристики и функциональные возможности прибора.

## ПЕРЕЧЕНЬ ПРИНЯТЫХ СОКРАЩЕНИЙ

ЖКИ	- жидкокристаллический индикатор;
НС	- нештатная ситуация;
НСХ	- номинальная статическая характеристика преобразования;
ПД	- преобразователь давления;
ПК	- персональный компьютер;
ПР	- преобразователь расхода;
ПТ	- преобразователь температуры;
ТВ	- тепловычислитель.

ПРИМЕЧАНИЕ. Вид наименования или обозначения, выполненного в тексте и таблицах жирным шрифтом Arial, например, **Теплосистема**, соответствует его отображению на дисплее прибора.

\* \* \*

- Тепловычислитель «ВЗЛЕТ ТСРВ» зарегистрирован в Государственном реестре средств измерений РФ под № 27010-09 (свидетельство об утверждении типа средств измерений RU.C.32.006A № 35190).
- Тепловычислитель «ВЗЛЕТ ТСРВ» соответствует требованиям нормативных документов по электромагнитной совместимости и безопасности.
- Тепловычислитель «ВЗЛЕТ ТСРВ» разрешен к применению на узлах учета тепловой энергии.

Удостоверяющие документы размещены на сайте [www.vzljot.ru](http://www.vzljot.ru)

## ГАРАНТИИ ИЗГОТОВИТЕЛЯ

I. Изготовитель гарантирует соответствие тепловычислителей «ВЗЛЕТ ТСРВ» исполнений ТСРВ-026, -26М техническим условиям в пределах гарантийного срока **60 месяцев** с даты первичной поверки при соблюдении следующих условий:

- а) хранение, транспортирование, монтаж и эксплуатация изделия осуществляются в соответствии с эксплуатационной документацией на изделие;
- б) монтаж и пусконаладочные работы выполнены в течение 15 месяцев с даты первичной поверки с отметкой в паспорте изделия;
- в) в течение месяца с момента ввода изделия в эксплуатацию заключен договор обслуживания с любым сервисным центром ЗАО «ВЗЛЕТ» с отметкой в паспорте изделия.

При несоблюдении условия пункта Iв гарантийный срок эксплуатации составляет **28 месяцев** с даты первичной поверки изделия.

При несоблюдении условий пункта Iб гарантийный срок эксплуатации составляет **15 месяцев** с даты первичной поверки изделия.

ПРИМЕЧАНИЕ. Дата ввода изделия в эксплуатацию и дата постановки на сервисное обслуживание указываются в паспорте на изделие в разделе «Отметки о проведении работ», заверяются подписью ответственного лица и печатью сервисного центра.

II. Гарантийный срок продлевается на время выполнения гарантийного ремонта (без учета времени его транспортировки), если срок проведения гарантийного ремонта превысил один календарный месяц.

III. Изготовитель не несет гарантийных обязательств в следующих случаях:

- а) отсутствует паспорт на изделие с заполненным разделом «Свидетельство о приемке»;
- б) изделие имеет механические повреждения;
- в) изделие хранилось, транспортировалось, монтировалось или эксплуатировалось с нарушением требований эксплуатационной документации на изделие;
- г) отсутствует или повреждена пломба с поверительным клеймом;
- д) изделие или его составная часть подвергалось разборке или доработке.

\* \* \*

Неисправное изделие для выполнения гарантийного ремонта направляется в региональный или головной сервисный центр.

Информация по сервисному обслуживанию представлена на сайте [http: www.vzljet.ru](http://www.vzljet.ru) в разделе **Поддержка / Сервис**.

# 1. ОПИСАНИЕ И РАБОТА

## 1.1. Назначение

1.1.1. Тепловычислитель «ВЗЛЕТ ТСРВ» предназначен для использования на узлах учета тепловой энергии с целью измерения параметров теплоносителя и представления данных по потреблению тепло- и водоресурсов.

Тепловычислитель соответствует ГОСТ Р 51649-2000, рекомендациям МИ 2412, МИ 2573, МОЗМ R75 и другой нормативной документации, регламентирующей требования к приборам учета.

1.1.2. Тепловычислитель «ВЗЛЕТ ТСРВ» исполнений ТСРВ-026, -026М обеспечивает:

- измерение с помощью первичных преобразователей текущих значений расхода, температуры и давления в четырех трубопроводах и определение текущих и средних за интервал архивирования значений параметров теплоносителя;
- определение значений тепловой мощности и количества теплоты в теплосистеме;
- архивирование в энергонезависимой памяти результатов измерений, вычислений и диагностики, установочных параметров, а также действий оператора;
- индикацию измеренных, расчетных, установочных, диагностических и архивированных параметров;
- вывод измерительной, диагностической, установочной, архивной и другой информации через последовательный интерфейс RS-232;
- ввод и использование в расчетах договорных значений расхода, температуры и давления теплоносителя в трубопроводах, а также договорных значений расхода и тепловой мощности в теплосистеме;
- возможность программного конфигурирования системы измерений и расчетов с учетом вида контролируемой теплосистемы и набора используемых первичных преобразователей расхода и температуры;
- автоматический контроль и индикацию наличия неисправностей тепловычислителя, отказов первичных преобразователей и нестандартных ситуаций, а также определение, индикацию и запись в архивы времени наработки тепловычислителя;
- установку критериев фиксации и видов реакций тепловычислителя на возможные неисправности или нестандартные ситуации (НС);
- защиту архивных и установочных данных от несанкционированного доступа.

Кроме того, тепловычислитель (ТВ) позволяет:

- задавать одну из 11 схем учета тепла, хранящихся в памяти ТВ;
- организовывать теплоучет как в отопительный, так и в межотопительный сезон с автоматическим переключением на соответствующий алгоритм расчета;
- измерять, архивировать и использовать в расчетах текущие значения температуры и давления на источнике холодной воды;
- устанавливать два разные договорные значения температуры холодной воды и календарные периоды, в течение которых используются в расчетах эти значения температуры;
- представлять в отчетных формах данные об используемых в расчетах параметрах холодной воды;
- принимать сигналы от внешних датчиков (задымления, охраны);
- устанавливать контрактное время для процесса архивирования результатов измерений и вычислений.

Тепловычислитель может продолжать функционировать в штатном режиме при перерывах внешнего электропитания до двух недель.

В тепловычислителе исполнения ТСПВ-026 значения тепла, объема и массы в часовом, суточном и месячном архивах сохраняются в виде приращений за интервал архивирования, в тепловычислителе исполнения ТСПВ-026М – нарастающим итогом.

## 1.2. Технические характеристики

1.2.1. Основные технические характеристики ТВ приведены в табл.1.

Таблица 1

Наименование параметра	Значение параметра	Прим.
1. Количество каналов измерения: - расхода - температуры - давления	до 4 до 5 до 4	
2. Количество контролируемых теплосистем	1	
3. Диапазон измерения среднего объемного расхода, м <sup>3</sup> /ч	от 0,01 до 10 000	
4. Диапазон измерения температуры, °С	от минус 50 до 180 *	
5. Диапазон измерения разности температур в подающем и обратном трубопроводе, °С	от 3 до 180	
6. Диапазон измерения давления, МПа	от 0,1 до 2,5	
7. Напряжение питания постоянного тока, В	24	см.п.1.2.4
8. Средняя наработка на отказ, ч	75 000	
9. Средний срок службы, лет	12	

\* – возможно измерение и архивирование температуры наружного воздуха при укомплектовании теплосчетчика соответствующим термопреобразователем сопротивления «ВЗЛЕТ ТПС».

1.2.2. Тепловычислитель обеспечивает сохранение результатов работы ТВ в архивах:

- часовом – 898 записей (глубина архива – до 37 суток);
- суточном – 360 записей;
- месячном – 48 записей (глубина архива – до 4 лет).

Нештатные ситуации, отказы и действия оператора фиксируются в журналах:

- журнале НС – до 256 записей;
- журнале отказов – до 256 записей;
- журнале пользователя – до 128 записей;
- журнале режимов - до 32 записей.

Время сохранности архивных, а также установочных данных при отключении питания (и полном разряде аккумулятора) не менее 5 лет.

1.2.3. Устойчивость к внешним воздействующим факторам тепловычислителя в рабочем режиме:

- температура окружающего воздуха – от 5 до 50 °С;
- относительная влажность – не более 80 % при температуре до 35 °С, без конденсации влаги;
- атмосферное давление – от 66,0 до 106,7 кПа;
- вибрация – в диапазоне от 10 до 55 Гц с амплитудой до 0,35 мм.

Степень защиты ТВ соответствует коду IP54 по ГОСТ 14254.

По заказу возможна поставка ТВ со степенью защиты, соответствующей коду IP65.

1.2.4. Электропитание ТВ должно осуществляться стабилизированным напряжением постоянного тока значением из диапазона (12-24) В. Питание от сети 220 В 50 Гц может обеспечиваться с помощью источника вторичного питания (ИВП).

Дополнительно в ТВ имеется аккумулятор, обеспечивающий поддержание работоспособности прибора при перерывах внешнего питания (до 330 часов при пассивном режиме импульсных входов ТВ).

Мощность потребления ТВ не более 0,2 ВА, при подзаряде аккумулятора после восстановления внешнего питания – не более 1,0 ВА. Длительность полного заряда аккумулятора составляет не более 4-х часов.

### 1.3. Метрологические характеристики

Пределы допускаемых относительных погрешностей тепловычислителя при измерении в заданном диапазоне, индикации, регистрации, хранении и передаче результатов измерений:

- среднего объемного (массового) расхода, объема (массы) –  $\pm 0,2 \%$ ;
- температуры –  $\pm 0,2 \%$  \*;
- давления –  $\pm 0,5 \%$ ;
- количества теплоты и тепловой мощности –  $\pm 0,5 \%$ ;
- времени работы в различных режимах –  $\pm 0,01 \%$ .
- \* - разность относительных погрешностей согласованных по погрешностям каналов измерения температуры по модулю – не более  $0,1 \%$ .

При работе тепловычислителя в составе теплосчетчика «ВЗЛЕТ ТСП-М» с использованием преобразователей расхода, температуры и давления, указанных в п.1.5.1, относительные погрешности при измерении, индикации, регистрации, хранении и передаче результатов измерений количества теплоты соответствуют классу С по ГОСТ Р 51649-2000.

## 1.4. Состав

Комплект поставки – в соответствии с табл.2.

Таблица 2

Наименование и условное обозначение	Кол-во	Примечание
1. Тепловычислитель	1	
2. Комплект монтажный	1	Прим.
3. Паспорт	1	
4. Руководство по эксплуатации ч. I, II	1	

ПРИМЕЧАНИЕ. Состав – в соответствии с заказом. В комплект могут входить: кабели связи ТВ с преобразователями расхода (ПР), преобразователями температуры (ПТ) и/или преобразователями давления (ПД). Длина кабелей – по заказу из типоряда: 6, 12, 20, 30, 40, 70, 100, 150, 200 м.

Эксплуатационная документация и карты заказа на ТВ и другую продукцию, выпускаемую фирмой «ВЗЛЕТ», размещены на сайте по адресу [www.vzljot.ru](http://www.vzljot.ru).

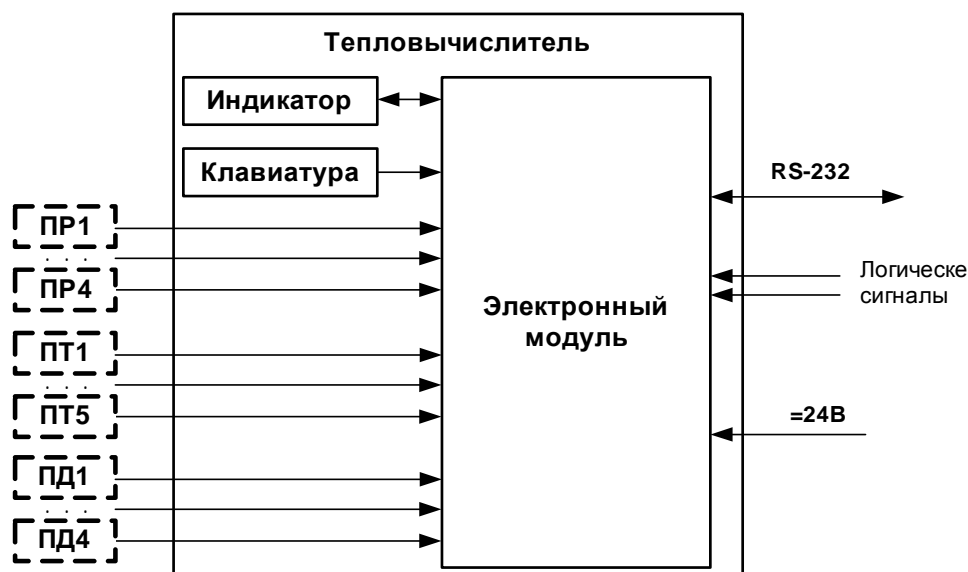
Там же размещены сервисные программы для работы с тепловычислителем по последовательному интерфейсу RS-232:

- «Универсальный просмотрщик», включающий в свой состав инструментальные программы «Монитор ТСРВ-026», «Монитор ТСРВ-026М»;
- «Конфигуратор базы ТСРВ-026», «Конфигуратор базы ТСРВ-026М».

## 1.5. Устройство и работа

### 1.5.1. Принцип работы

1.5.1.1. Принцип действия тепловычислителя исполнений ТСРВ-026, -026М основан на измерении первичных параметров теплоносителя (расхода, температуры и давления) с помощью первичных преобразователей, установленных в трубопроводах, и обработке результатов измерений с учетом заданных значений установочных параметров и в соответствии с выбранным алгоритмом. Структурная схема тепловычислителя приведена на рис.1.



*ПР, ПТ, ПД – преобразователь расхода, температуры и давления соответственно.*

**Рис.1. Структурная схема ТВ исполнений ТСРВ-026, -026М.**

Тепловычислитель выполняет:

- прием и обработку сигналов от ПР, ПТ и ПД, датчиков сигнализации и команд с клавиатуры;
- вторичную обработку измеренных значений параметров и вычисление тепловых параметров по установленным формулам расчета;
- запись и хранение в энергонезависимой памяти результатов измерений, вычислений, диагностики и установочных параметров;
- автоматический контроль исправности ПР, ПТ, ПД и ТВ, контроль параметров теплоносителя и наличия нестандартных ситуаций (нестандартных режимов работы теплосистемы);
- вывод информации на дисплей жидкокристаллического индикатора (ЖКИ) и через последовательный интерфейс RS-232 на внешние устройства.

Двухстрочный ЖКИ обеспечивает вывод алфавитно-цифровой информации. Разрядность индикации параметров на дисплее теплосчетчика приведена в Приложении Б.

1.5.1.2. Для построения на базе ТВ теплосчетчика необходимо использовать преобразователи расхода, температуры и давления, согласованные с тепловычислителем по техническим и метрологическим характеристикам.

В качестве ПР в комплекте с тепловычислителем могут использоваться электромагнитные, ультразвуковые, вихревые или основанные на иных физических принципах преобразователи расхода или расходомеры, имеющие импульсный выход.

В комплекте с ТВ могут использоваться следующие изделия фирмы «ВЗЛЕТ»:

- электромагнитные расходомеры-счетчики «ВЗЛЕТ ЭР»;
- ультразвуковые расходомеры-счетчики УРСВ «ВЗЛЕТ МР».

Описание принципа действия и технические характеристики расходомеров приведены в отдельной эксплуатационной документации. Длина линий связи с указанными расходомерами может быть до 300 м и более с учетом выполнения условий согласования по электрическим параметрам.

Кроме того, в качестве ПР допускается использовать следующие расходомеры с требуемыми метрологическими характеристиками и с импульсным выходом, который соответствует по электрическим параметрам импульсному входу ТВ: ВЭПС-СР, ВЭПС-ТИ, ПБ-2, ВСТ, ВМГ, ОСВИ, РУ-2, СВЭМ, ВРТК, РМ-5, ПРЭМ, ТЭМ, М-ТХКА, М-НХКА, SKM, SONOFLO, VA, ETHI, Cosmos WP, UFM, MNK.

Максимальная длина линий связи с указанными ПР определяется техническими характеристиками используемого расходомера и параметрами линии связи.

В качестве ПР в комплекте с одним ТВ могут использоваться расходомеры различных видов и типов.

1.5.1.3. В комплекте с ТВ в качестве ПТ могут использоваться термопреобразователи сопротивления платиновые различных типов с 4-проводной схемой подключения, требуемыми метрологическими характеристиками, подобранные в пару, удовлетворяющие условиям применения и обладающие одной из указанных в табл.3 номинальных статических характеристик преобразования (НСХ).

**Таблица 3**

Номинальное значение сопротивления платинового термопреобразователя при 0 °С, R <sub>0</sub> , Ом	Условное обозначение НСХ	
	по ГОСТ 6651-94	по ГОСТ 8.625-2006
100	100П, Pt100 W <sub>100</sub> = 1,3850	Pt100 α = 0,00385 · °С <sup>-1</sup>
	Pt'100 W <sub>100</sub> = 1,3910	100П α = 0,00391 · °С <sup>-1</sup>
500	500П, Pt500 W <sub>100</sub> = 1,3850	Pt500 α = 0,00385 · °С <sup>-1</sup>
	Pt'500 W <sub>100</sub> = 1,3910	500П α = 0,00391 · °С <sup>-1</sup>
1000	1000П, Pt1000 W <sub>100</sub> = 1,3850	Pt1000 α = 0,00385 · °С <sup>-1</sup>
	Pt'1000 W <sub>100</sub> = 1,3910	1000П α = 0,00391 · °С <sup>-1</sup>

В комплекте с ТВ могут использоваться ПТ типа «ВЗЛЕТ ТПС», КТПТР-01, КТПТР-05, КТСП-Р, КТСПР-001, ТМТ-1(-15), ТПТ-1(-15), ТСП-Р, Метран-205.

- 1.5.1.4. В комплекте с ТВ могут использоваться ПД различного типа с требуемыми метрологическими характеристиками, измеряющие относительное (избыточное) давление, имеющие унифицированный токовый выход в диапазоне от 4 до 20 мА, подключаемые по 2-проводной схеме и отвечающие требованиям по условиям применения: «Метран», «Сапфир», 4341-242 «JUMO», КРТ, ПДИ-М, СДВ-И-А, КОРУНД, 415-ДИ-8118, АИР-10, АИР-20/М2, ЭЛЕМЕР-АИР-30, ПДТВХ-1.

Максимальная длина связи ТВ-ПД определяется техническими характеристиками используемого ПД и кабеля связи.

Электропитание ПД может осуществляться как от отдельного источника, так и от ТВ, обеспечивающего питание четырех ПД при токе до 20 мА.

## 1.5.2. Организация измерений и расчетов

- 1.5.2.1. Система измерений и расчетов тепловычислителя является многоуровневой и конфигурируется программно с клавиатуры или по последовательному интерфейсу:

- вводятся алгоритмы расчета тепла (конфигурации измерительных схем) путем программного выбора из 11-ти схем, имеющихся в тепловычислителе;
- устанавливаются параметры функционирования каналов измерения объемного расхода, температуры и давления;
- устанавливаются договорные значения параметров;
- задаются условия (критерии) нештатных ситуаций и реакций ТВ на их возникновение.

- 1.5.2.2. В тепловычислителе контролируемой теплосистеме ставится в соответствие расчетная теплосистема **ТС**, структура которой приведена на рис.2.

Расчетная теплосистема содержит четыре расчетных трубопровода  $\langle TP_s \rangle$  ( $s=1\dots 4$ ). Трубопроводы расчетной теплосистемы ставятся в соответствие трубопроводам контролируемой системы. Если в контролируемой теплосистеме трубопроводов меньше четырех, то в «лишних» расчетных трубопроводах индицируются нулевые значения расчетных данных.

В каждом расчетном трубопроводе имеется набор из трех датчиков: расхода  $\langle Д-к ПР \rangle$ , температуры  $\langle Д-к ПТ \rangle$  и давления  $\langle Д-к ПД \rangle$ . Датчики расчетного трубопровода поставлены в соответствие первичным преобразователям расхода  $ПР_i$ , температуры  $ПТ_j$  и давления  $ПД_k$ , установленным в контролируемом трубопроводе и подключенным ко входам тепловычислителя ( $i=1\dots 4$ ,  $j=1\dots 5$ ,  $k=1\dots 4$ ).

Соответствие первичного преобразователя датчику расчетного трубопровода задается в тепловычислителе путем привязки порядкового номера первичного преобразователя к соответствующему расчетному трубопроводу расчетной теплосистемы. Порядковый номер первичного преобразователя определяется порядковым номером входа, к которому подключен преобразователь данного типа (ПР, ПТ или ПД).

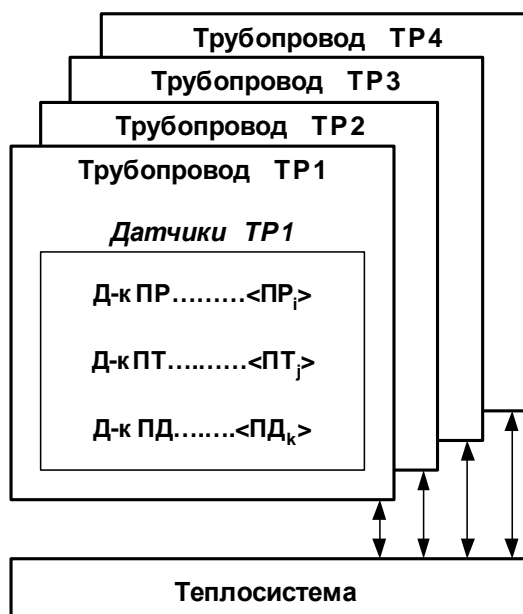


Рис. 2. Структура расчетной теплосистемы.

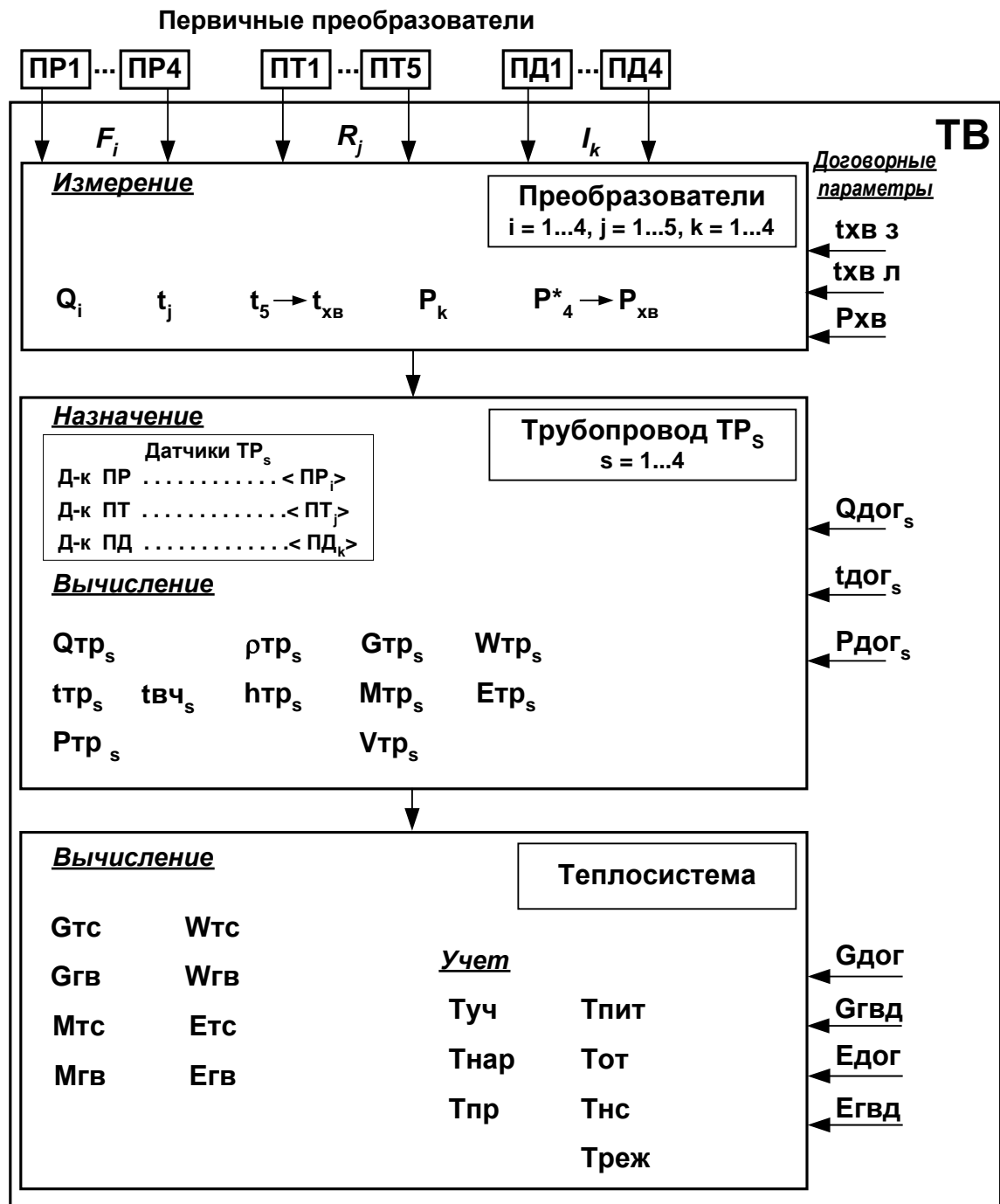
1.5.2.3. Структура основных измерений и расчетов, выполняемых в тепловычислителе, приведена на рис.3. Обозначения, наименования и единицы измерения параметров, указанных на рис.3, приведены в Приложении Б.

Определения понятий, используемых в системе расчетов.

- «Преобразователи» – это совокупность данных о первичных параметрах теплоносителя (расход, температура и давление), измеренных с помощью первичных преобразователей, а также о назначенных соответствиях первичных преобразователей датчикам расчетных трубопроводов расчетной теплосистемы. ТВ имеет возможность принимать и обрабатывать сигналы от 4-х преобразователей каждого вида параметра в расчетном трубопроводе.

При этом «свободные» преобразователи ПР4 и ПД4 могут также использоваться для измерения расхода  $Q_{хв}$  (в дальнейших расчетах не используется) и давления  $P_{хв}$  на источнике холодной воды. Преобразователь температуры ПТ5 используется для измерения температуры на источнике холодной воды  $t_{хв}$ . Возможно его использование для измерения температуры наружного воздуха.

Измеренные значения температуры  $t_{хв}$  и давления  $P_{хв}$  могут передаваться по последовательному интерфейсу и использоваться в расчетах тепла.



\* – используется свободный преобразователь давления;

*ПР, ПТ, ПД – преобразователи расхода, температуры, давления;  
 TP – расчетный трубопровод; F – частота следования импульсов ПР; R – сопротивление ПТ; I – выходной ток ПД.*

**Рис. 3. Структура системы измерений и расчетов.**

При необходимости вводятся договорные значения давления  $P_{хв}$  и температуры для источника холодной воды. Для холодной воды могут быть установлены два разных значения температуры:

для отопительного сезона (**txв з**) и для межотопительного сезона (**txв л**), а также заданы календарные периоды, в течение которых используются в расчетах значения **txв з** и **txв л**. В случае отказа ПТ5 в расчетах тепла автоматически будет использовано договорное значение **txв з (txв л)**.

- «Трубопровод (расчетный)» – это совокупность данных о параметрах теплоносителя в отдельной ветви теплосистемы, рассчитанных на основании параметров, измеренных с помощью первичных преобразователей, или договорных значений этих параметров.

Для каждого трубопровода могут быть заданы договорные значения расхода (**Qдог**), температуры (**tдог**) и давления (**Pдог**). В тепловычислителе исполнения ТСПВ-026М дополнительно могут быть заданы температура (**txв**) и давление (**Pхв**) холодной воды.

- Под «Теплосистемой (расчетной)» подразумевается система расчета тепла для контролируемой теплосистемы, содержащей в общем случае подающий (подводящий) и обратный (отводящий) трубопроводы. В качестве исходных данных для расчета параметров в теплосистеме (расчетной) используются расчетные данные трубопроводов (расчетных). Также могут быть заданы договорные значения расхода в ТС и ГВС (**Gдог**, **Gгвд**) и тепловой мощности в ТС и ГВС (**Eдог**, **Eгвд**).

1.5.2.4. Алгоритм расчета количества теплоты в расчетной теплосистеме соответствует установленной в ТВ схеме теплоучета. Пользователь может выбрать одну из 11 схем учета тепла, имеющих в памяти ТВ, и соответствующий выбранной схеме алгоритм расчета (см. часть II настоящего руководства). При этом 10 схем учета – фиксированы, а одна («пользовательская») – может настраиваться по усмотрению пользователя.

Формулы расчета массы и количества теплоты для каждой из 10 расчетных схем хранятся в памяти ТВ и не требуют ввода с клавиатуры или по интерфейсу.

1.5.2.5. Для упрощения перенастройки ТВ при переходе от отопительного сезона, когда ведется учет теплопотребления, как по системе отопления, так и по системе ГВС, к межотопительному сезону, когда при отсутствии отопления учет ведется только по системе ГВС, в тепловычислителе предусмотрена возможность использования двух схем расчета тепла: «зимней» и «летней». Схемы выбираются из списка, имеющегося в памяти ТВ. Переход от «зимней» расчетной схемы к «летней» и обратно происходит по сигналу, поступающему на логический вход ТВ (например, сигналу направления потока).

1.5.2.6. В ТВ предусмотрено включение / отключение функции автоматического перехода на «зимнее» и «летнее» время. При включении функции автоматического перехода на «зимнее» и «летнее» время автоматический перевод приборных часов может происходить в «стандартном» либо «пользовательском» режиме.

В «стандартном» режиме часы переводятся:

- на один час назад – в 2:59:59 в последнее воскресенье октября;
- на один час вперед – в 1:59:59 в последнее воскресенье марта.

В «пользовательском» режиме часы переводятся в соответствии со временем, установленным пользователем.

При выпуске из производства в ТВ функция автоматического перехода на «зимнее» и «летнее» время включена в «стандартном» режиме.

### **1.5.3. Режимы управления**

1.5.3.1. Тепловычислитель «ВЗЛЕТ ТСРВ» исполнений ТСРВ-026, -026М имеет три режима управления:

- РАБОТА – эксплуатационный режим (режим пользователя);
- СЕРВИС – режим подготовки к эксплуатации;
- КАЛИБРОВКА – режим юстировки и поверки.

Режимы отличаются:

- наличием отдельных интегральных счетчиков (в режимах РАБОТА и СЕРВИС) для параметров накопления;
- порядком использования архивов для хранения результатов измерений и вычислений;
- алгоритмом обработки возникающих нештатных ситуаций и отказов;
- уровнем доступа к информации (составом индицируемой на дисплее информации и возможностями по изменению установочных параметров тепловычислителя).

Наибольшим приоритетом обладает режим КАЛИБРОВКА. В этом режиме по интерфейсу возможна модификация всех установочных параметров. Наименьшим приоритетом обладает режим РАБОТА.

Во всех режимах возможен просмотр и считывание значений накапливаемых и архивируемых параметров.

Управление работой ТВ в различных режимах может осуществляться либо с клавиатуры с помощью системы меню и окон индикации разного уровня, отображаемых на дисплее индикатора, либо с помощью персонального компьютера по последовательному интерфейсу RS-232. Состав и структура основных меню приведена в Приложении А части II настоящего руководства.

1.5.3.2. Режим РАБОТА – это режим эксплуатации ТВ на объекте.

В режиме РАБОТА пользователь имеет возможность просматривать:

- а) измеряемые значения параметров: расхода объемного и массового, температуры, давления, объема, массы, количества теплоты и тепловой мощности, энтальпии и плотности;
- б) измеренные значения расхода, температуры, давления на источнике холодной воды либо заданные договорные значения температуры и давления для источника холодной воды, параметры каналов

измерения расхода, температуры и давления, критерии и виды реакций на нештатные ситуации;

в) содержимое базы установочных параметров и журналов: НС, отказов, пользователя, режимов;

г) параметры функционирования ТВ:

- текущее время и дату;
- периоды обработки измерений и определения НС;
- параметры связи по интерфейсу RS-232;
- значения времени наработки, простоя, нештатных ситуаций и отказов;
- знакопозиционный код состояния измерений;
- контрольную сумму базы установочных параметров;
- контрактный час и контрактный день;
- даты перехода на «зимнее» и «летнее» время для текущего года.

В режиме РАБОТА пользователь также имеет возможность изменять:

- параметры связи по интерфейсу RS-232 (адрес прибора в сети, скорость обмена);
- единицы измерения для отображения значений количества теплоты, тепловой мощности, массы, объема, давления, расхода и коэффициента преобразования импульсного входа;
- длительность непрерывной индикации дисплея ЖКИ.

1.5.3.3. Режим СЕРВИС – это режим подготовки к эксплуатации (настройка тепловычислителя в соответствии с выбранной схемой измерительной системы).

В режиме СЕРВИС дополнительно к возможностям в режиме РАБОТА пользователь может:

а) просматривать алгоритмы расчета тепла в ТС и ГВС;

б) изменять:

- дату и время «летнего» и «зимнего» времени;
- параметры связи по интерфейсу RS-232 (вид управления обменом, тип соединения по интерфейсу);

в) устанавливать:

- текущие значения времени и даты приборных часов;
- разрешение / запрещение автоматического перехода на «летнее» и «зимнее» время;
- контрактный час и контрактный день для сохранения данных в суточном и месячном архивах;
- параметры и режимы работы каналов измерения расхода (включать программно каналы измерения расхода, назначать тип расходомера, устанавливать верхнее и нижнее значения диапазона измерения расхода и значение отсечки по расходу, задавать программно режим входного каскада: активный / пассивный; установ-

ливать значения коэффициентов преобразования, задавать договорные значения расходов);

- параметры и режимы работы каналов измерения температуры (устанавливать «летнее» или «зимнее» значение температуры на источнике холодной воды и задавать временной интервал ее использования, включать программно каналы измерения температуры, задавать значение номинальной статической характеристики преобразования применяемых преобразователей температуры, устанавливать верхнее и нижнее значения диапазона измерения температуры, договорные значения температуры по каналам);
  - параметры и режимы работы каналов измерения давления (включать программно каналы измерения давления, устанавливать верхнее и нижнее значения диапазона измерения давления, договорные значения давления по каналам и давления холодной воды);
  - параметры и режимы логических входов;
  - условия и реакции на нештатные ситуации;
- г) обнулять значения параметров накопления;
- д) устанавливать период обработки результатов измерений;
- е) очищать архивы;
- ж) производить инициализацию ТВ.

- 1.5.3.4. В режиме КАЛИБРОВКА клавиатура ТВ блокируется и все установочные и калибровочные параметры доступны только по последовательному интерфейсу. При этом на экране ЖКИ индицируется надпись: «ВЫПОЛНЯЕТСЯ КАЛИБРОВКА».

В режиме КАЛИБРОВКА имеется возможность просматривать и редактировать все вышеперечисленные величины и параметры.

В режиме КАЛИБРОВКА дополнительно к режимам РАБОТА и СЕРВИС может производиться поверка тепловычислителя с юстировкой каналов измерения температуры путем введения в ТВ соответствующих поправок, и юстировка каналов давления, а также ввод заводского номера прибора.

- 1.5.3.5. Модификация установочных параметров, доступных в режимах РАБОТА и СЕРВИС, не влияет на метрологические характеристики ТВ и может производиться при необходимости на объекте. Параметры настройки и калибровки в режимах РАБОТА и СЕРВИС недоступны.

- 1.5.3.6. Режим управления задается комбинацией наличия / отсутствия замыкающих перемычек на контактных парах разрешения модификации калибровочных и функциональных параметров.

Порядок установки режимов управления указан в части II настоящего руководства.

#### 1.5.4. Регистрация результатов работы

1.5.4.1. ТВ обеспечивает хранение результатов измерений и вычислений в интегральных счетчиках, а также во внутренних архивах, имеющих одинаковую структуру. Данные интегральных счетчиков и архивов могут быть либо выведены на дисплей, либо переданы по последовательному интерфейсу на внешнее устройство.

1.5.4.2. В тепловычислителе для расчетной теплосистемы и расчетных трубопроводов предусмотрены отдельные интегральные счетчики при работе в режимах РАБОТА и СЕРВИС. В интегральных счетчиках нарастающим итогом сохраняются (и индицируются в соответствующем режиме) значения следующих параметров:

а) для расчетной теплосистемы:

- **Втс** – общее потребленное количество тепла;
- **Втгв** – потребленное количество тепла на ГВС;
- **Мтс** – общая масса теплоносителя;
- **Мгв** – масса теплоносителя на ГВС;

б) для расчетных трубопроводов **ТР1-ТР4**:

- **Вттр** – количество тепла;
- **Мтр** – масса теплоносителя;
- **Vтр** – объем теплоносителя.

1.5.4.3. Для расчетной теплосистемы нарастающим итогом также сохраняются:

- **Туч** – время учетное;
- **Тнар** – время наработки;
- **Тпр** – время простоя;
- **Тпит** – время наличия нештатной ситуации **НС0**, вызванной отсутствием электропитания ТВ от сети и встроенного аккумулятора;
- **Тот** – время наличия нештатных ситуаций **НС1-НС24**, связанных с отказами и неисправностями преобразователей расхода, температуры и давления;
- **Тнс** – время наличия нештатных ситуаций **НС25-НС30**;
- **Треж** – время простоя при выходе из режима РАБОТА.

ПРИМЕЧАНИЕ. Нарращивание **Тпит**, **Тот**, **Тнс** происходит только при соответствующих установленных реакциях на НС (п.1.5.5). Учетное время **Туч** фиксируется как сумма времени наработки и простоя:

$$\mathbf{Туч = Тнар + Тпр = Тнар + Тпит + Тот + Тнс + Треж.}$$

Счетчики времени наращиваются в следующей последовательности:

$$\mathbf{Тпит \rightarrow Треж \rightarrow Тот \rightarrow Тнс \rightarrow Тнар.}$$

Кроме того, при установленной схеме «Пользовательская» дополнительно возможна фиксация времени отказа для контура отопления (**Тотк.т**) и контура ГВС (**Тотк.г**).

Наибольшим приоритетом обладает счетчик **Тпит**, наименьшим – счетчик **Тнар**. При наращивании счетчика с большим приоритетом не происходит наращивание счетчиков с меньшим приоритетом.

1.5.4.4. В ТВ имеются следующие виды архивов:

- часовой архив на 898 записей (глубина архива – до 37 суток);
- суточный архив 360 записей;
- месячный архив на 48 записей (глубина архива – до 4 лет).

Архивирование выполняется только в режиме РАБОТА.

Во всех архивах по окончании интервала архивирования сохраняются значения следующих параметров:

а) для расчетной теплосистемы:

- обозначение интервала архивирования;
- **Втс** – общее потребленное количество тепла;
- **Втгв** – потребленное количество тепла на ГВС;
- **Мтс** – общая масса теплоносителя;
- **Мгв** – масса теплоносителя на ГВС;
- **Тнар** – время наработки;

б) для каждого расчетного трубопровода:

- **W** – количество тепла;
- **M** – масса теплоносителя;
- **V** – объем теплоносителя;
- **P** – среднее давление теплоносителя;
- **t** – средняя температура теплоносителя;
- **tvз** – средневзвешенная температура теплоносителя.

Также в архивах сохраняются (на дисплее ТВ не отображаются) значения параметров на источнике холодной воды и ряда других параметров, перечень которых приведен в Приложении Д. Доступ к этим архивным значениям возможен по последовательному интерфейсу.

Интервал архивирования – это отрезок времени определенной длительности, равный часу, суткам или месяцу.

Моменты времени, соответствующие началу интервалов архивирования для суточного и месячного архивов, могут совпадать с началом суток (00 ч 00 мин) и началом месяца (1-й день месяца) либо назначаться пользователем с помощью параметров **К.час** (контрактный час) и **К.день** (контрактный день).

После исчерпания глубины архива сохранение новой архивной записи происходит поверх первой (по времени сохранения) архивной записи.

Вид индикации архивных данных, порядок настройки и просмотра архивов при помощи клавиатуры описаны в части II настоящего руководства.

В архивах тепловычислителя исполнения ТСПВ-026 сохраняются значения параметров накопления за интервал архивирования, в архивах ТСПВ-026М для расчетных трубопроводов сохраняются значения параметров за интервал архивирования, а для расчетной теплосистемы – нарастающим итогом на момент окончания интервала архивирования.

1.5.4.5. Значения установочных параметров, вводимые в ТВ при настройке (либо устанавливаемые автоматически), фиксируются в базе, которая включает:

- номер записи;
- обозначение установочного параметра;
- значение установочного параметра;
- команду перехода к параметру с выбранным индексом.

Состав базы формируется автоматически в зависимости от выполненных в ТВ назначений.

Полный перечень параметров базы и порядок их просмотра приведены в части II настоящего руководства.

База имеет уникальную контрольную сумму в соответствии с составом и значениями входящих в нее параметров. Изменение состава либо значения параметра приводит к изменению контрольной суммы базы.

При помощи сервисной программы база параметров может быть сохранена в виде отдельного файла, а затем загружена в тепловычислитель.

1.5.4.6. Отказы, возникающие в процессе работы ТВ, фиксируются в журнале отказов. Журнал может содержать до 256 записей.

В журнале отказов фиксируется:

- номер записи;
- дата и время возникновения отказа (при возникновении отказа по электропитанию ТВ – дата и время устранения отказа);
- наименование отказа.

1.5.4.7. Факт модификации значений установочных параметров фиксируется в журнале пользователя, который может содержать до 128 записей.

В журнале фиксируется:

- номер записи;
- дата и время произведенной модификации;
- обозначение модифицируемого параметра;

- значение параметра до модификации;
  - значение параметра после модификации.
- 1.5.4.8. Изменение режима работы ТВ фиксируется в журнале режимов, который может содержать до 32 записей.
- В журнале фиксируется:
- номер записи;
  - наименование текущего режима;
  - дата и время установления режима.
- 1.5.4.9. После исчерпания глубины журналов сохранение новой записи происходит поверх первой (по времени сохранения) записи.

### 1.5.5. Фиксация нештатных ситуаций

- 1.5.5.1. В тепловычислителе предусмотрена возможность задавать до 25-ти условий фиксации наличия нештатных ситуаций с редактируемыми критериями (**НС0 ... НС24**), и до 6-ти условий фиксации с редактируемыми критериями (**НС25 ... НС30**). Подключение НС происходит автоматически при выборе одной из 11 схем теплоучета, хранящихся в памяти ТВ.

Для каждого условия фиксации НС предусмотрено несколько возможных видов реакции, устанавливаемых автоматически или задаваемых пользователем. При фиксации НС, для которой в качестве реакции установлено **Ост. ТС** (останов теплосистемы) либо **Расч. ТСдог** (расчеты в теплосистеме по договорным значениям) производится наращивание времени **Тпит**, **Тот** либо времени **Тнс** (**НС25-НС30**).

Перечень условий фиксации НС и реакций на их возникновение, а также порядок настройки приведены в части II настоящего руководства.

- 1.5.5.2. Нештатные ситуации, возникающие в процессе работы ТВ, фиксируются в журнале НС только в режиме РАБОТА. Журнал может содержать до 256 записей.

В журнале НС фиксируется:

- порядковый номер записи;
- дата и время;
- код нештатной ситуации;
- факт возникновения / окончания НС.

После исчерпания глубины журнала сохранение новой записи происходит поверх первой (по времени сохранения) записи.

### 1.5.6. Внешние связи

- 1.5.6.1. Последовательный интерфейс RS-232 обеспечивает возможность доступа к измерительным, расчетным и установочным параметрам, включая архивы. При этом возможна модификация установочных параметров. Последовательный интерфейс поддерживает

протокол MODBUS (RTU Modbus и ASCII Modbus), принятый в качестве стандартного в приборах фирмы «ВЗЛЕТ».

Интерфейс RS-232 может использоваться для:

- а) распечатки архивных и текущих значений измеряемых параметров на принтере через персональный компьютер (ПК) или адаптер принтера «ВЗЛЕТ АП»;
- б) считывания архивов с помощью архивного считывателя «ВЗЛЕТ АС» АСДВ-020;
- в) непосредственной связи с ПК:
  - по кабелю при длине линии связи до 15 м;
  - по телефонной линии с помощью модема или радиолинии с помощью радиомодема;
  - по линии цифровой связи стандарта GSM 900/1800 МГц с помощью адаптера сотовой связи «ВЗЛЕТ АС» АССВ-030.

Дальность связи по телефонной линии, радиоканалу и сотовой связи определяется характеристиками телефонной линии, радиоканала и канала сотовой связи соответственно.

Подключение адаптера сотовой связи АССВ-030 к интерфейсу одиночного прибора дает возможность передавать информацию по каналу сотовой связи, в том числе и в Интернет.

Используя канал сотовой связи, можно на базе программного комплекса «ВЗЛЕТ СП» организовывать диспетчерскую сеть для одиночных и/или групп приборов как однотипных, так и разнотипных по назначению.

Скорость обмена по интерфейсу RS-232 от 1200 до 4800 Бод устанавливается в приборе.

- 1.5.6.2. Импульсные входы каналов измерения расхода предназначены для подключения преобразователей расхода различных типов с импульсным выходом. Константы преобразования импульсных входов могут устанавливаться в пределах от 0,0001 до 1000000 имп/л.

Схема и режимы работы импульсных входов приведена в Приложении В.

**Частота следования импульсов на входе должна быть не более 100 Гц.**

Рекомендуемые значения констант преобразования для расходомеров «ВЗЛЕТ ЭР» приведены в Приложении Г.

**ВНИМАНИЕ !** При подключении расходомера «ВЗЛЕТ ЭР» к тепловычислителю импульсный выход ПР должен находиться в активном (пассивном) режиме, а импульсный вход ТВ – в пассивном (активном) режиме.

- 1.5.6.3. Логические входы DIR0 и DIR1 предназначены для приема сигналов от преобразователей расхода или датчиков сигнализации.

Программно логические входы могут быть либо отключены, либо включены и настроены на прием сигналов, имеющих высокий или низкий активный уровень.

Логический вход DIR0 может включаться при включении в ТВ функции автореверса и использоваться тогда только для организации теплоучета с автоматической сменой алгоритма расчета при переходе из отопительного сезона («зима») в межотопительный («лето») и обратно. Уровень сигнала на входе в диапазоне значений от 3 до 5 В соответствует прямому направлению потока для «зимней» схемы теплоучета.

Логический вход DIR1 при этом может включаться и настраиваться для работы с датчиками сигнализации либо для контроля питания ПР.

Если теплоучет в тепловычислителе организован без автоматической смены алгоритма расчета «зима / лето», то логические входы DIR0 и DIR1 могут включаться и настраиваться для приема сигналов от датчиков охраны, пожарной сигнализации, либо для контроля питания ПР.

### **1.5.7. Конструкция**

Вид тепловычислителя приведен в Приложении А.

Пластмассовый корпус состоит из двух частей: лицевой, где размещен электронный модуль тепловычислителя, и задней, предназначенной для размещения подводящих сигнальных кабелей с ответными частями контактных колодок.

Для крепления на объекте на задней стенке корпуса ТВ расположены кронштейны для установки на DIN-рейку.

## **1.6. Маркировка и пломбирование**

- 1.6.1. Маркировка на лицевой панели ТВ содержит обозначение и наименование ТВ, товарный знак предприятия-изготовителя, знак утверждения типа средства измерения. Заводской номер указан на передней панели ТВ.
- 1.6.2. При выпуске из производства после проверки на электронном модуле ТВ (рис.А.2) пломбируется контактная пара разрешения модификации калибровочных параметров.
- 1.6.3. На объекте после монтажа и проверки функционирования тепловычислителя на электронном модуле ТВ должна быть опломбирована контактная пара разрешения модификации функциональных параметров.
- 1.6.4. Для защиты от несанкционированного доступа при транспортировке, хранении и эксплуатации может пломбироваться корпус ТВ.

## 2. ТЕХНИЧЕСКОЕ ОБСЛУЖИВАНИЕ

2.1. Введенный в эксплуатацию тепловычислитель рекомендуется подвергать периодическому осмотру с целью контроля:

- работоспособности ТВ;
- наличия напряжения питания;
- соблюдения условий эксплуатации ТВ;
- отсутствия внешних повреждений ТВ.

**ВНИМАНИЕ! При отсутствии внешнего электропитания тепловычислителя в течение 6 месяцев необходимо подать на его вход напряжение  $\approx 24\text{В}$  с целью подзарядки встроенного аккумулятора (п.1.2.4).**

Периодичность осмотра зависит от условий эксплуатации, но не должна быть реже одного раза в две недели.

2.2. Несоблюдение условий эксплуатации ТВ в соответствии с п.1.2.3 может привести к отказу прибора или превышению допустимого уровня погрешности измерений.

Внешние повреждения также могут привести к превышению допустимого уровня погрешности измерений. При появлении внешних повреждений изделия или кабелей питания, связи необходимо обратиться в сервисный центр или региональное представительство для определения возможности его дальнейшей эксплуатации.

2.3. Работоспособность прибора определяется по содержанию индикации на дисплее ТВ. Возможные неисправности, индицируемые ТВ, указаны в части II настоящего руководства по эксплуатации.

В ТВ осуществляется также индикация наличия отказов ПР, ПТ и нештатных ситуаций. Под нештатной ситуацией (нештатным режимом теплосистемы) понимается ситуация, при которой обнаруживается несоответствие значений измеряемых параметров нормальному режиму функционирования теплосистемы. При этом время работы в нештатной ситуации фиксируется.

2.4. Отправка прибора для проведения поверки либо ремонта должна производиться с паспортом прибора. В сопроводительных документах необходимо указывать почтовые реквизиты, телефон и факс отправителя, а также способ и адрес обратной доставки.

### 3. УПАКОВКА, ХРАНЕНИЕ И ТРАНСПОРТИРОВАНИЕ

- 3.1. Тепловычислитель упаковывается в индивидуальную тару категории КУ-2 по ГОСТ 23170 (ящик из гофрированного картона).
- 3.2. ТВ должен храниться в упаковке изготовителя в сухом отапливаемом помещении в соответствии с условиями хранения 1 согласно ГОСТ 15150. В помещении для хранения не должно быть токопроводящей пыли, паров кислот, щелочей, а также газов, вызывающих коррозию и разрушающих изоляцию.

**ВНИМАНИЕ! Не реже 1 раза в 6 месяцев необходимо производить подзарядку встроенного аккумулятора ТВ (п.1.2.4).**

- 3.3. Тепловычислители могут транспортироваться автомобильным, речным, железнодорожным и авиационным транспортом при соблюдении следующих условий:
- транспортировка осуществляется в заводской таре;
  - отсутствует прямое воздействие влаги;
  - температура не выходит за пределы от минус 30 до 50 °С;
  - влажность не превышает 98 % при температуре до 35 °С;
  - вибрация находится в диапазоне от 10 до 500 Гц с амплитудой до 0,35 мм или ускорением до 49 м/с<sup>2</sup>;
  - удары со значением пикового ускорения до 98 м/с<sup>2</sup>;
  - уложенные в транспорте изделия закреплены во избежание падения и соударений.

## 4. МЕТОДИКА ПОВЕРКИ

Тепловычислитель «ВЗЛЕТ ТСРВ» проходит первичную поверку при выпуске из производства и после ремонта, периодические – в процессе эксплуатации. Поверка ТВ производится в соответствии с настоящей методикой поверки, утвержденной ГЦИ СИ ВНИИР.

Межповерочный интервал – 4 года.

### 4.1. Операции поверки

4.1.1. При проведении поверки должны быть выполнены операции, указанные в табл.4.

Таблица 4

Наименование операций	Пункт документа по поверке	Операции, проводимые при данном виде поверки	
		первичная	периодическая
Внешний осмотр	4.7.1	+	+
Опробование	4.7.2	+	+
Определение погрешности при измерении объема (массы) и среднего объемного (массового) расхода	4.7.3	+	+
Определение погрешности при измерении температуры	4.7.4	+	+
Определение погрешности при измерении давления	4.7.5	+	+
Определение погрешности при измерении количества тепловой энергии и тепловой мощности	4.7.6	+	+

4.1.2. По согласованию с представителем ФГУ ЦСМ Ростехрегулирования поверка может проводиться по сокращенной программе. При этом погрешность измерения отдельных параметров может не определяться.

4.1.3. Допускается поверять ТВ (каналы измерения отдельных параметров) не во всех диапазонах паспортных значений параметров, а только в эксплуатационном диапазоне (в т.ч. в соответствии с «Правилами учета тепловой энергии и теплоносителя») и только для измеряемых величин по используемым каналам вывода информации.

## 4.2. Средства поверки

4.2.1. При проведении поверки применяется следующее поверочное оборудование:

1) средства измерения и контроля:

- магазин сопротивлений Р 4831, ГОСТ 23737, пределы допускаемого отклонения сопротивления  $\pm 0,022$  %;
- вольтметр В7-43 Тг2.710.026 ТО, диапазон 10 мкВ-1000 В, относительная погрешность  $\pm 0,2$  %;
- комплекс поверочный «ВЗЛЕТ КПИ» ТУ 4213-064-44327050-01 (В64.00-00.00 ТУ);
- частотомер ЧЗ-64 ДЛИ 2.721.066 ТУ, диапазон 0-150 МГц, относительная погрешность  $\pm 0,01$  %;
- источник питания постоянного тока Б5-49, диапазон 0,001-1 А, нестабильность  $\pm 0,005$  %;
- резисторы прецизионные (имитирующие соответствующие преобразователи);

2) вспомогательные устройства:

- генератор импульсов Г5-88 ГВЗ.264.117 ТУ, частота 1 Гц - 1 МГц;
- осциллограф С1-96 2.044.011 ТУ;
- IBM- совместимый персональный компьютер.

4.2.2. Допускается применение другого оборудования, приборов и устройств, характеристики которых не уступают характеристикам оборудования и приборов, приведенных в п.4.2.1. При отсутствии оборудования и приборов с характеристиками, не уступающими указанным, по согласованию с ФГУ ЦСМ Ростехрегулирования, выполняющего поверку, допускается применение оборудования и приборов с характеристиками, достаточными для получения достоверного результата поверки.

4.2.3. Все средства измерения и контроля должны быть поверены и иметь действующие свидетельства или отметки о поверке.

## 4.3. Требования к квалификации поверителей

К проведению измерений при поверке и обработке результатов измерений допускаются лица, аттестованные в качестве поверителей, изучившие эксплуатационную документацию на ТВ и средства поверки, имеющие опыт поверки приборов учета тепла, а также прошедшие инструктаж по технике безопасности в установленном порядке.

## **4.4. Требования безопасности**

- 4.4.1. При проведении поверки должны соблюдаться требования безопасности в соответствии с «Правилами технической эксплуатации электроустановок потребителей» и «Межотраслевыми правилами по охране труда (Правила безопасности) при эксплуатации электроустановок».
- 4.4.2. При работе с измерительными приборами и вспомогательным оборудованием должны соблюдаться требования безопасности, оговоренные в соответствующих технических описаниях и руководствах по эксплуатации.

## **4.5. Условия проведения поверки**

При проведении поверки должны соблюдаться следующие условия:

- температура окружающего воздуха от 15 до 30 °С;
- относительная влажность воздуха от 30 до 80 %;
- атмосферное давление от 86,0 до 106,7 кПа;
- внешние электрические и магнитные поля напряженностью не более 40 А/м;
- при питании напряжением постоянного тока – напряжение 24 В;
- при питании ТВ от сети переменного тока (через источник вторичного питания):
  - напряжение питания от 187 до 242 В;
  - частота питающей сети от 49 до 51 Гц.

Допускается выполнение поверки в рабочих условиях эксплуатации тепловычислителя при соблюдении требований к условиям эксплуатации поверочного оборудования.

## **4.6. Подготовка к проведению поверки**

- 4.6.1. Перед проведением поверки должны быть выполнены следующие подготовительные работы:
- проверка наличия поверочного оборудования в соответствии с п.4.2 настоящего руководства;
  - проверка наличия действующих свидетельств или отметок о поверке средств измерения и контроля;
  - проверка соблюдения условий п.4.5.
- 4.6.2. Перед проведением поверки должна быть проведена подготовка к работе каждого прибора, входящего в состав поверочного оборудования, в соответствии с его инструкцией по эксплуатации.
- 4.6.3. Перед проведением поверки должна быть собрана поверочная схема в соответствии с рис.Е.1 Приложения Е. Магазин сопротивления (R) имитирует ПТ, генератор импульсов (ГИ) – ПР.

ПРИМЕЧАНИЕ. Поверка может выполняться в режиме настройки ТВ. В этом случае каналы измерения и функции ТВ, не связанные с поверяемым каналом (поверяемой функцией), могут отключаться.

## 4.7. Проведение поверки

### 4.7.1. Внешний осмотр

При проведении внешнего осмотра должно быть установлено соответствие внешнего вида ТВ следующим требованиям:

- на ТВ должен быть нанесен заводской номер;
- на ТВ не должно быть механических повреждений и дефектов покрытий, препятствующих чтению надписей и снятию отсчетов по индикатору.

ТВ, забракованные при внешнем осмотре, к поверке не допускаются.

По результатам осмотра делается отметка о соответствии в протоколе (Приложение Е).

### 4.7.2. Опробование ТВ

Перед проведением опробования собирается поверочная схема в соответствии с рис.Е.1.

Опробование допускается проводить в отсутствие представителя ФГУ ЦСМ Ростехрегулирования.

Необходимо проверить наличие индикации измеряемых и контролируемых параметров, наличие коммуникационной связи с персональным компьютером, наличие сигналов на выходах.

При подаче на измерительные каналы ТВ воздействий, соответствующих измеряемым параметрам, должны изменяться соответствующие показания ТВ.

Примечание. При опробовании ТВ проверка производится по имеющимся информационным выходам.

### 4.7.3. Определение погрешности ТВ при измерении объема (массы) и среднего объемного (массового) расхода

Импульсный вход поверяемого ТВ, генератор прямоугольных импульсов и частотомер соединяются таким образом, чтобы импульсы с генератора поступали на импульсный вход ТВ и счетный вход частотомера. Исходно частотомер обнуляется. По разрешающему сигналу (синхроимпульсу) импульсы с генератора начинают поступать на вход ТВ и частотомер. Для проведения поверки необходимо подать на вход не менее 500 импульсов. Действительное значение объема жидкости  $V_0$  ( $m^3$ ), вычисляется по формуле:

$$V_0 = N \cdot K_{\text{при}}, \quad (4.1)$$

где  $N$  – количество импульсов, подсчитанное частотомером, шт.;

$K_{\text{прі}}$  – константа преобразования импульсного входа ТВ (вес импульса), м<sup>3</sup>/имп.

Для определения значения массы жидкости используется значение температуры ( $90 \pm 10$ ) °С и значение давления ( $1,6 \pm 0,16$ ) МПа, заданные с помощью имитаторов или программно. На основании этих значений определяется плотность поверочной жидкости. Действительное значение массы жидкости определяется по формуле:

$$m_0 = V_0 \cdot \rho, \quad (4.2)$$

где  $m_0$  – действительное значение массы жидкости, кг;

$\rho$  – плотность жидкости, определенная по таблицам ССД ГСССД 98-2000, кг/м<sup>3</sup>.

Действительное значение среднего объемного  $Q_0$  (массового  $G_0$ ) расхода теплоносителя определяется по формулам (4.3) и (4.4) соответственно:

$$Q_0 = \frac{V_0}{T_{\text{и}}}, \quad (4.3)$$

$$G_0 = \frac{m_0}{T_{\text{и}}}, \quad (4.4)$$

где  $T_{\text{и}}$  — время измерения, ч.

При считывании показаний с индикатора и RS-выхода выполняются следующие процедуры. На ТВ устанавливается режим индикации поверяемого параметра. На подключенном к RS-выходу персональном компьютере устанавливается режим вывода на экран поверяемого параметра. Перед каждым измерением в поверочной точке производится регистрация начального значения объема  $V_{\text{н}}$  (массы  $m_{\text{н}}$ ). После окончания подачи импульсов в данной поверочной точке регистрируется конечное значение объема  $V_{\text{к}}$  (массы  $m_{\text{к}}$ ). По разности показаний рассчитывается измеренное значение объема  $V_{\text{и}}$  (массы  $m_{\text{и}}$ ) теплоносителя:

$$V_{\text{и}}(m_{\text{и}}) = V_{\text{к}}(m_{\text{к}}) - V_{\text{н}}(m_{\text{н}}). \quad (4.5)$$

Измеренный средний объемный  $Q_{\text{и}}$  (массовый  $G_{\text{и}}$ ) расход теплоносителя, прошедшего через ТВ, определяется по формуле:

$$Q_{\text{и}}(G_{\text{и}}) = \frac{V_{\text{и}}(m_{\text{и}})}{T_{\text{и}}}. \quad (4.6)$$

Определение относительной погрешности ТВ в  $i$ -той поверочной точке при измерении объема (массы) теплоносителя выполняется по формуле:

$$\delta_{V(m)_i} = \frac{V(m)_{иi} - V(m)_{0i}}{V(m)_{0i}} \cdot 100\%. \quad (4.7)$$

Определение относительной погрешности ТВ в  $i$ -той поверочной точке при измерении среднего объемного (массового) расхода теплоносителя выполняется по формуле:

$$\delta_{Q(G)_i} = \frac{Q(G)_{иi} - Q(G)_{0i}}{Q(G)_{0i}} \cdot 100\%. \quad (4.8)$$

Результаты поверки считаются положительными, если относительная погрешность ТВ при измерении объема (массы), среднего объемного (массового) расхода теплоносителя во всех поверочных точках не превышает  $\pm 0,2\%$ .

По результатам поверки делается отметка о соответствии в протоколе (Приложение Е).

#### 4.7.4. Определение погрешности ТВ при измерении температуры теплоносителя

Для поверки канала измерения температуры к входу ТВ подключается магазин сопротивлений R.

Поверка выполняется при сопротивлениях магазина, соответствующих температуре  $30 \pm 1$  °С,  $70 \pm 2$  °С,  $130 \pm 5$  °С. В соответствии с установленным на магазине сопротивлением определяется действительное значение температуры  $t_0$ . С ТВ (в том числе по RS-выходу) считывается измеренное значение температуры  $t_{и}$ . В каждой поверочной точке снимается по три значения  $t_{и}$  и определяется среднее арифметическое по формуле (4.9).

$$t_{исрi} = \frac{t_{и1i} + t_{и2i} + t_{и3i}}{3}, \quad (4.9)$$

где  $t_{и1i}$ ,  $t_{и2i}$ ,  $t_{и3i}$  – измеренные значения температуры в  $i$ -той поверочной точке, °С;

$t_{исрi}$  – среднее значение измеренной температуры в  $i$ -той поверочной точке, °С.

Определение относительной погрешности ТВ при измерении температуры выполняется по формуле:

$$\delta_{ТВti} = \frac{t_{исрi} - t_{0i}}{t_{0i}} \cdot 100\%, \quad (4.10)$$

где  $\delta_{ТВi}$  – относительная погрешность ТВ в  $i$ -той поверочной точке при измерении температуры, %;

$t_{0i}$  — действительное значение температуры в  $i$ -той поверочной точке, определенной по показаниям магазина сопротивлений, °С.

Результаты поверки считаются положительными, если относительные погрешности ТВ при измерении температуры во всех поверочных точках не превышают  $\pm 0,2$  %.

По результатам поверки делается отметка о соответствии в протоколе (Приложение Е).

#### 4.7.5. Определение погрешности ТВ при измерении давления

Для поверки канала измерения давления ТВ к его входу вместо ПД подключается источник тока. Поверка выполняется при токах, соответствующих давлениям  $0,25 \cdot P_{\text{наиб}}$ ,  $0,5 \cdot P_{\text{наиб}}$ ,  $0,9 \cdot P_{\text{наиб}}$ , где  $P_{\text{наиб}}$  – наибольшее значение измеряемого давления. Ток устанавливается с допуском  $\pm 10$  %. В соответствии с установленным током определяется действительное значение давления  $P_{0i}$ .

ТВ устанавливается в режим индикации давления. С ТВ (в том числе по RS-выходу) считывается измеренное значение давления  $P_{и}$ . В каждой поверочной точке снимается по три значения  $P_{и}$  и определяется среднее арифметическое в соответствии с формулой:

$$P_{\text{исри}} = \frac{P_{и1i} + P_{и2i} + P_{и3i}}{3}, \quad (4.11)$$

где  $P_{и1i}$ ,  $P_{и2i}$ ,  $P_{и3i}$  – измеренные значения давления в  $i$ -той поверочной точке, МПа;

$P_{и\text{ ср}i}$  – среднее значение измеренного давления в  $i$ -той поверочной точке, МПа.

Определение погрешности при измерении давления выполняется по формуле:

$$\delta_{ТВri} = \frac{P_{\text{исри}} - P_{0i}}{P_0} \cdot 100\%. \quad (4.12)$$

Результаты проверки считаются положительными, если погрешность ТВ при измерении давления во всех поверочных точках не превышает  $\pm 0,5$  %.

В протоколе (Приложение Е) делается отметка о соответствии.

#### 4.7.6. Определение погрешности ТВ при измерении количества тепловой энергии и тепловой мощности

Поверка ТВ при измерении количества тепловой энергии и тепловой мощности выполняется в соответствии с табл.5.

**Таблица 5**

Поверочная точка	Минимальное необходимое количество импульсов, (объем, м <sup>3</sup> )	Температура теплоносителя, °С
1	4 000 (40)	30 ± 1
2	4 000 (40)	70 ± 2
3	4 000 (40)	130 ± 5

Импульсный вход ТВ, генератор прямоугольных импульсов и частотомер подключаются таким образом, чтобы импульсы с генератора по разрешающему сигналу начинали поступать на импульсный вход ТВ и счетный вход частотомера. На входы ТВ, предназначенные для подключения ПТ, подключаются магазины сопротивлений. Значение давления вводится программно из диапазона 0,1-1,6 МПа.

С учетом температуры и давления определяется энтальпия теплоносителя.

Перед каждым измерением в поверочной точке производится сброс показаний частотомера и регистрация начального значения  $W_n$  [кВт·ч (Гкал)] по показаниям индикатора ТВ в режиме индикации количества тепловой энергии и по показаниям персонального компьютера, подключаемого к ТВ по RS-выходу.

После окончания процесса подачи импульсов регистрируется конечное значение  $W_k$  [кВт·ч (Гкал)] на индикаторе ТВ (и/или ПК) и число импульсов  $N$ , измеренное счетчиком импульсов (СЧИ). Показания индикатора ТВ фиксируются по истечении 6 мин после окончания набора количества импульсов в данной поверочной точке.

Измеренное значение количества тепловой энергии рассчитывается по разности показаний ТВ:

$$W_{иi} = W_{ki} - W_{ni}, \quad (4.13)$$

где  $W_{иi}$  – измеренное количество тепловой энергии в  $i$ -той поверочной точке, кВт·ч (Гкал);

$W_{ni}$  – начальное значение показаний ТВ в  $i$ -той поверочной точке, кВт·ч (Гкал);

$W_{ki}$  – конечное значение показаний ТВ в  $i$ -той поверочной точке, кВт·ч (Гкал).

Измеренное значение тепловой мощности определяется по формуле:

$$E_{иi} = \frac{W_{иi}}{T_{сч}}, \quad (4.14)$$

где  $E_{иi}$  – измеренное значение тепловой мощности в  $i$ -той поверочной точке кВт (Гкал/ч);

$T_{сч}$  – время счета импульсов  $W_{иi}$  в  $i$ -той поверочной точке, ч.

Действительное значение количества тепловой энергии для тех же значений параметров теплоносителя определяется по формуле:

$$W_{0i} = h_i \cdot \rho_i \cdot N_i \cdot K_p, \quad (4.15)$$

где  $W_{0i}$  – действительное значение количества тепловой энергии в  $i$ -той поверочной точке, кВт·ч (Гкал);

$h_i$  – энтальпия теплоносителя, определяемая по значениям имитируемых температуры и давления в  $i$ -той поверочной точке, кВт·ч/кг (Гкал/кг);

$K_p$  – константа преобразования по импульсному входу, м<sup>3</sup>/имп;

$N_i$  – количество импульсов, насчитанное частотомером в  $i$ -той поверочной точке;

$\rho_i$  – плотность теплоносителя при параметрах теплоносителя в  $i$ -той поверочной точке, кг/м<sup>3</sup>.

Действительное значение тепловой мощности определяется по формуле:

$$E_{0i} = \frac{W_{0i}}{T_{и}}, \quad (4.16)$$

где  $E_{0i}$  – действительное значение тепловой мощности в  $i$ -той поверочной точке, кВт (Гкал/ч).

Относительная погрешность ТВ при измерении количества тепловой энергии рассчитывается по формуле:

$$\delta_{ТВWi} = \frac{W_{wi} - W_{0i}}{W_{0i}} \cdot 100\%, \quad (4.17)$$

где  $W_{0i}$  – действительное значение тепловой энергии в  $i$ -той поверочной точке, кВт·ч (Гкал);

$W_{wi}$  – среднее значение измеренного количества тепловой энергии в  $i$ -той поверочной точке, кВт·ч (Гкал);

$\delta_{ТВWi}$  – относительная погрешность ТВ при измерении тепловой энергии в  $i$ -той поверочной точке, %.

Относительные погрешности ТВ при измерении тепловой мощности во всех поверочных точках рассчитываются по формуле:

$$\delta_{ТВЕi} = \frac{E_{wi} - E_{0i}}{E_{0i}} \cdot 100\%, \quad (4.18)$$

где  $E_{0i}$  – действительное значение тепловой мощности в  $i$ -той поверочной точке, кВт (Гкал/ч);

$E_{иi}$  – среднее значение измеренной тепловой мощности в  $i$ -той поверочной точке, кВт (Гкал/ч);

$\delta_{ТВЕi}$  – относительная погрешность ТВ при измерении тепловой мощности в  $i$ -той поверочной точке, %.

Результаты поверки считаются положительными, если относительная погрешность при измерении количества тепловой энергии и тепловой мощности во всех поверочных точках не превышает  $\pm 0,5\%$ .

По результатам поверки делается отметка в протоколе (Приложение Е).

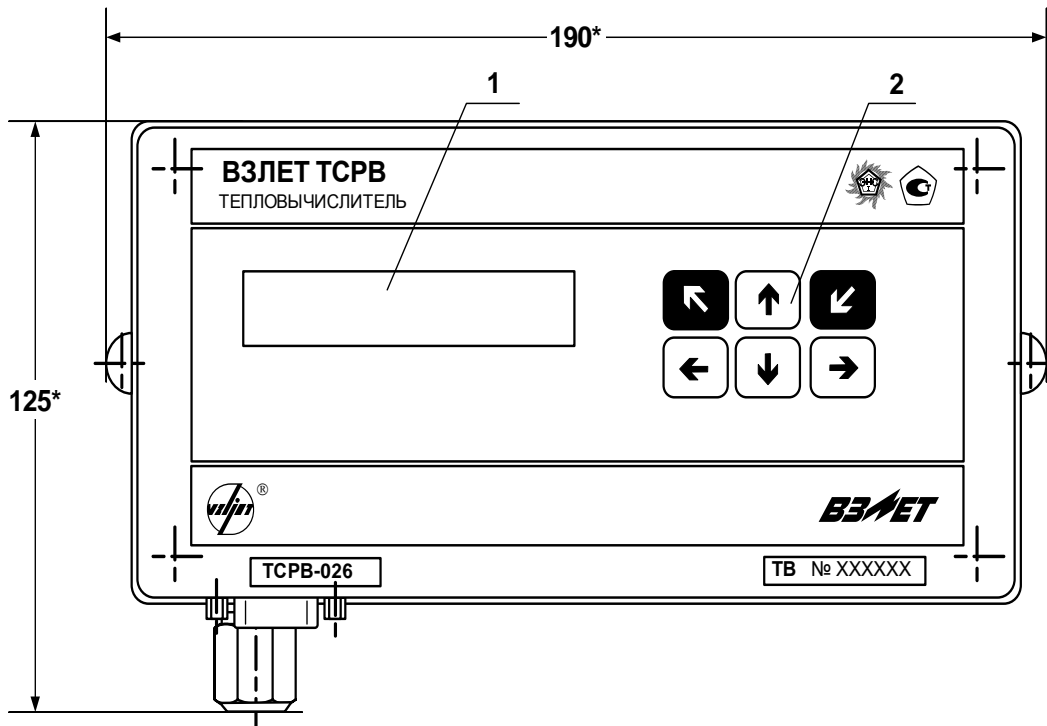
**ПРИМЕЧАНИЯ.**

1. Допускается определять погрешность только при измерении количества тепловой энергии.
2. При проведении поверки в соответствии с требованиями п.4.7.6 определение погрешности ТВ при измерении расхода и температуры допускается не выполнять.

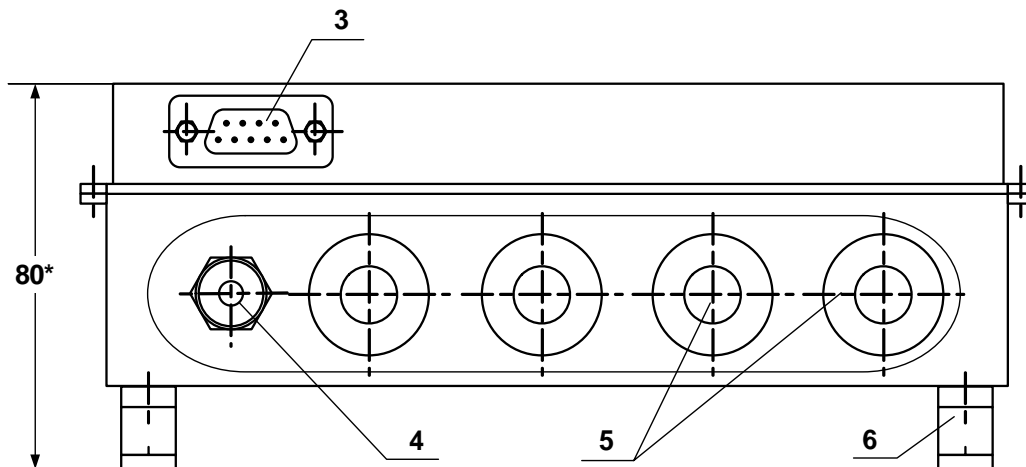
## **4.8. Оформление результатов поверки**

- 4.8.1. При положительных результатах поверки в протоколе (Приложение Е) делается отметка о годности к эксплуатации, оформляется свидетельство о поверке или делается отметка в паспорте ТВ, удостоверяющие поверительным клеймом и подписью поверителя, ТВ допускается к применению с нормированными значениями погрешности.
- 4.8.2. При отрицательных результатах поверки ТВ производится погашение поверительного клейма в свидетельстве или паспорте ТВ и выдается извещение о непригодности с указанием причин. В этом случае ТВ после ремонта подвергается повторной поверке.

## ПРИЛОЖЕНИЕ А. Конструкция тепловычислителя



а) вид спереди

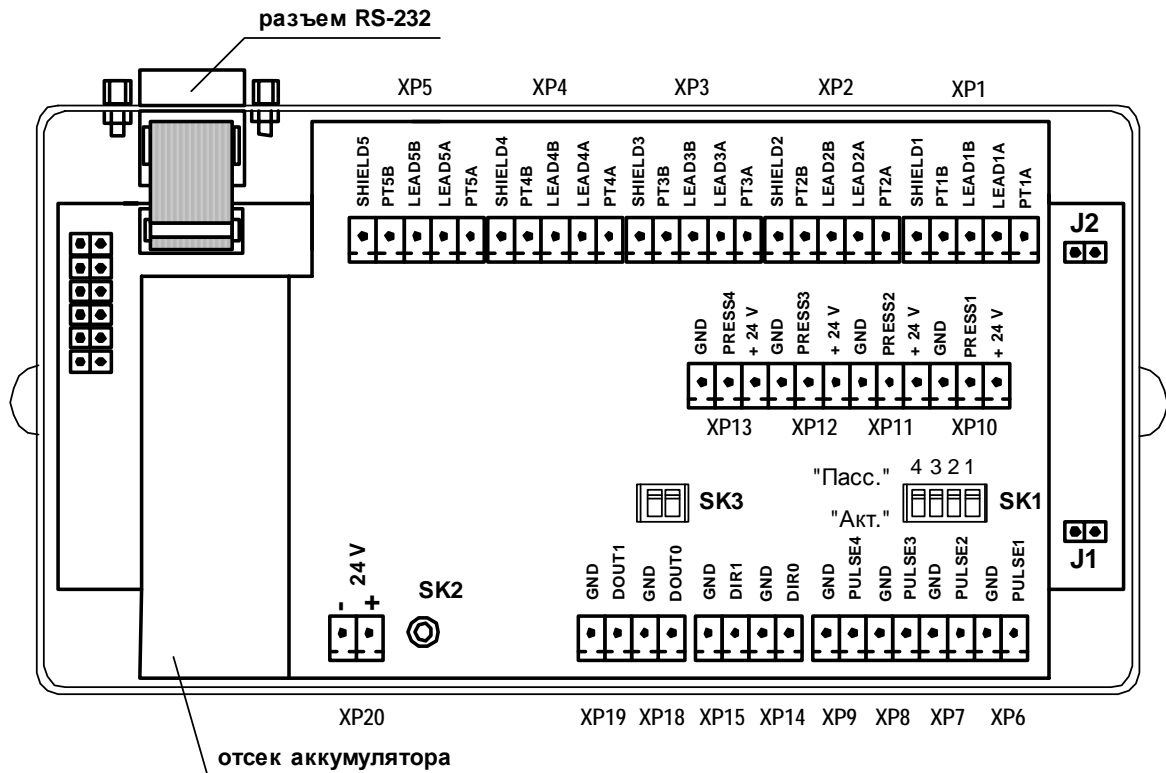


б) вид снизу

\* - справочный размер

1 – дисплей индикатора; 2 – клавиатура; 3 – разъем RS-232; 4 – гермоввод кабеля питания; 5 – заглушки мембранные; 6 – кронштейн для крепления на DIN-рейку.

Рис.А.1. Тепловычислитель исполнений ТСРВ-026, -026М.



- XP1-XP5* - контактные колодки для подключения кабелей связи с ПТ1...ПТ5;
- XP6-XP9* - контактные колодки для подключения кабелей связи с ПР1...ПР4;
- XP10-XP13* - контактные колодки для подключения кабелей связи с ПД1...ПД4;
- XP14, XP15* - контактные колодки логических входов DIR0, DIR1;
- XP18, XP19* - резерв;
- XP20* - контактная колодка для подключения напряжения питания =24 В тепловычислителя;
- J1* - контактная пара разрешения доступа к калибровочным параметрам;
- J2* - контактная пара разрешения доступа к функциональным параметрам;
- SK1/1 – SK1/4 \** - переключатели режимов работы импульсных входов;
- SK2* - кнопка перезапуска прибора;
- SK3* - резерв.

\* - переключатели SK1/1-SK1/4 должны быть установлены в положение «Акт.» для импульсных входов, к которым не подключены преобразователи расхода

**Рис.А.2. Вид ТВ со стороны электронного модуля.**

## ПРИЛОЖЕНИЕ Б. Обозначения, наименования и разрядность индикации параметров в ТВ

Обозначения, наименования и единицы измерения параметров в тепловычислителе приведены в табл. Б.1, разрядность индикации – в табл. Б.2.

**Таблица Б.1**

Параметр 1	Обознач. 2	Прим. 3
<b>Преобразователь</b>		
Расход объемный [м <sup>3</sup> /ч, л/мин]	<b>Q<sub>i</sub></b>	i=1...4
Объем [м <sup>3</sup> , л]	<b>V<sub>i</sub></b>	
Температура [°C]	<b>t<sub>j</sub></b>	j=1...5
Давление [МПа, бар, кгс/см <sup>2</sup> ]	<b>P<sub>k</sub></b>	k=1...4
Расход объемный холодной воды на источнике [м <sup>3</sup> /ч, л/мин]	<b>Q<sub>хв</sub></b>	
Температура холодной воды на источнике [°C]	<b>t<sub>хв</sub></b>	
Давление холодной воды на источнике [МПа, бар, кгс/см <sup>2</sup> ]	<b>P<sub>хв</sub></b>	
Температура холодной воды на источнике договорная для отопительного сезона [°C]	<b>t<sub>хв з</sub></b>	
Температура холодной воды на источнике договорная для межотопительного сезона [°C]	<b>t<sub>хв л</sub></b>	
Частота [Гц]	<b>F<sub>i</sub></b>	i=1...4
Сопротивление электрическое [Ом]	<b>R<sub>j</sub></b>	j=1...5
Сила тока [мА]	<b>I<sub>k</sub></b>	k=1...4
<b>Трубопровод TP<sub>s</sub> (s=1...4)</b>		
Расход объемный [м <sup>3</sup> /ч, л/мин]	<b>Q<sub>tp<sub>s</sub></sub></b>	
Температура средневзвешенная [°C]	<b>t<sub>tp<sub>s</sub></sub></b>	
Температура средняя [°C]	<b>t<sub>вч<sub>s</sub></sub></b>	
Давление [МПа, бар, кгс/см <sup>2</sup> ]	<b>P<sub>tp<sub>s</sub></sub></b>	
Плотность [кг/м <sup>3</sup> ]	<b>ρ<sub>tp<sub>s</sub></sub></b>	
Удельная энтальпия [Мкал/т]	<b>h<sub>tp<sub>s</sub></sub></b>	
Расход массовый [т/ч, кг/ч]	<b>G<sub>tp<sub>s</sub></sub></b>	
Масса теплоносителя нарастающим итогом [т, кг]	<b>M<sub>tp<sub>s</sub></sub></b>	
Объем теплоносителя нарастающим итогом [м <sup>3</sup> , л]	<b>V<sub>tp<sub>s</sub></sub></b>	
Количество теплоты нарастающим итогом [Гкал, МВт·ч, ГДж]	<b>W<sub>tp<sub>s</sub></sub></b>	
Мощность тепловая [Гкал/ч, МВт, ГДж/ч]	<b>E<sub>tp<sub>s</sub></sub></b>	
Расход объемный договорной [м <sup>3</sup> /ч, л/мин]	<b>Q<sub>дог<sub>s</sub></sub></b>	
Температура договорная [°C]	<b>t<sub>дог<sub>s</sub></sub></b>	
Давление договорное [МПа, бар, кгс/см <sup>2</sup> ]	<b>P<sub>дог<sub>s</sub></sub></b>	

**Таблица Б.1 (продолжение)**

1	2	3
<b>Теплосистема</b>		
Количество теплоты нарастающим итогом [Гкал, МВт·ч, ГДж]	<b>Wтс</b>	
Количество теплоты на ГВС нарастающим итогом [Гкал, МВт·ч, ГДж]	<b>Wгв</b>	
Мощность тепловая [Гкал/ч, МВт, ГДж/ч]	<b>Етс</b>	
Мощность тепловая ГВС [Гкал/ч, МВт, ГДж/ч]	<b>Егв</b>	
Расход массовый [т/ч, кг/ч]	<b>Gтс</b>	
Расход массовый на ГВС [т/ч, кг/ч]	<b>Gгс</b>	
Масса теплоносителя нарастающим итогом [т, кг]	<b>Mтс</b>	
Масса теплоносителя на ГВС нарастающим итогом [т, кг]	<b>Mгв</b>	
Время учетное нарастающим итогом [ч]	<b>Tуч</b>	
Время наработки нарастающим итогом [ч]	<b>Tнар</b>	
Время простоя нарастающим итогом [ч]	<b>Tпр</b>	
Время отсутствия электропитания нарастающим итогом [ч]	<b>Tпит</b>	
Время наличия отказа нарастающим итогом [ч]	<b>Tот</b>	
Время наличия нештатной ситуации НС25-НС30 нарастающим итогом [ч]	<b>Tнс</b>	
Время работы в режимах СЕРВИС и КАЛИБРОВКА нарастающим итогом [ч]	<b>Треж</b>	
Расход массовый договорной [т/ч, кг/ч]	<b>Gдог</b>	
Расход массовый на ГВС договорной [т/ч, кг/ч]	<b>Gгвд</b>	
Тепловая мощность договорная [Гкал/ч, МВт, ГДж/ч]	<b>Едог</b>	
Тепловая мощность на ГВС договорная [Гкал/ч, МВт, ГДж/ч]	<b>Егвд</b>	

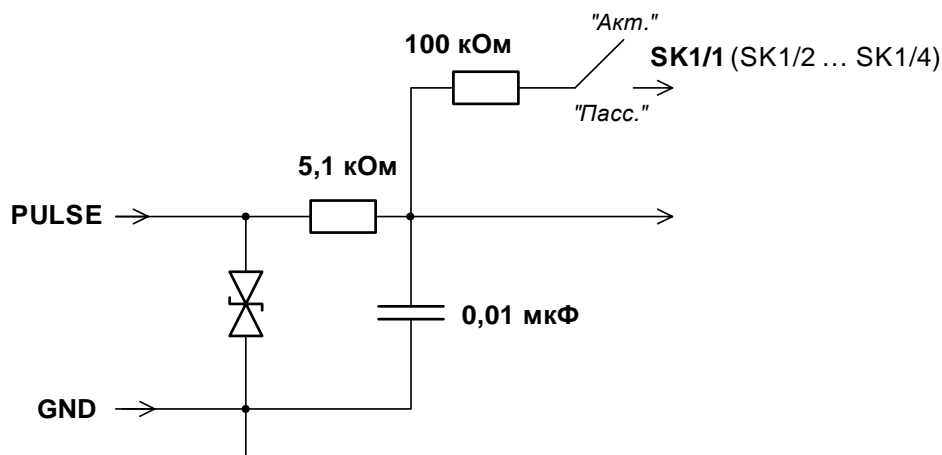
**Таблица Б.2**

Обозначение параметра при индикации	Наименование параметра, единицы измерения	Разрядность индикации		Примечания
		целая часть	дробная часть	
<b>Гтр, Гтс, Ггв</b>	Расход массовый [т/ч, кг/ч]	1 – 6	4	
<b>Q, Qтр</b>	Расход объемный [м <sup>3</sup> /ч, л/мин]	1 – 6	4	
<b>t, tтр, tvч, tvв</b>	Температура [°С]	1 – 3	2	
<b>P, Pтр, Pхв</b>	Давление [МПа, кгс/см <sup>2</sup> , бар]	1 – 2	3	
<b>Mтр, Mтс, Mгв</b>	Масса теплоносителя [т, кг]	1 – 10	3	Прим.1
<b>V, Vтр</b>	Объем [м <sup>3</sup> , л]	1 – 10	3	Прим.2
<b>Wтр, Wтс, Wгв</b>	Количество теплоты [МВт·ч, ГДж, Гкал]	1 – 10	3	Прим.3
<b>Eтр, Eтс, Eгв</b>	Тепловая мощность [МВт, ГДж/ч, Гкал/ч]	1 – 6	4	
<b>Tуч, Tнар, Tпр, Tпит, Tot, Tнс, Tреж</b>	Время	1 – 7	2	
<b>hхв, hтр</b>	Удельная энтальпия [Мкал/т]	1 – 4	3	
<b>ρтр</b>	Плотность [кг/м <sup>3</sup> ]	1 – 4	3	
<b>R</b>	Сопротивление электрическое [Ом]	1 – 4	2	
<b>F</b>	Частота следования импульсов [Гц]	1 – 4	2	

**ПРИМЕЧАНИЯ.**

1. Переполнение счетчика наступает, если значение  $M > 2 \cdot 10^9$  т. После переполнения счетчика отсчет начинается с нулевого значения.
2. Переполнение счетчика наступает, если  $V > 2 \cdot 10^9$  м<sup>3</sup>. После переполнения счетчика отсчет начинается с нулевого значения.
3. Переполнение счетчика наступает, если  $W > 2 \cdot 10^9$  Гкал. После переполнения счетчика отсчет начинается с нулевого значения.

## ПРИЛОЖЕНИЕ В. Схема входного каскада импульсных входов



Входной каскад может работать в двух режимах, устанавливаемых при помощи переключателя SK1:

- в активном режиме входной каскад питается от внутреннего источника напряжения 3,6 В;
- в пассивном режиме входной каскад отключен от внутреннего источника напряжения.

В активном режиме на вход могут подаваться замыкания электронного или механического ключа без подпитки. Сопротивление внешней цепи при замкнутом состоянии ключа не должно превышать 500 Ом, а ток в разомкнутом состоянии не должен превышать 5 мкА.

В пассивном режиме на вход должны подаваться импульсы напряжения с параметрами: логический ноль – 0...0,5 В, логическая единица – 3,0...5,0 В.

При подключении к импульсным входам должна соблюдаться полярность в соответствии с маркировкой.

В замкнутом состоянии переключателя SK1 вытекающий ток не более 36 мкА.

**ВНИМАНИЕ !** Переключатели SK1/1-SK1/4 должны быть установлены в положение «Актив.» для импульсных входов, к которым не подключены источники импульсов.

**ВНИМАНИЕ !** Максимально допустимое напряжение на импульсных входах составляет 5,5 В!

## ПРИЛОЖЕНИЕ Г. Определение константы импульсного выхода подключаемого расходомера

1. Константа импульсного выхода подключаемого расходомера определяется из условия максимальной частоты следования импульсов  $f_{\text{макс}}$  на входе в ТВ исполнений ТСРВ-026, -026М, имеющей значение не более 100 Гц для пассивного (активного) режима работы импульсных входов тепловычислителя.
2. Значение константы преобразования импульсного выхода  $K_p$  расходомеров «ВЗЛЕТ ЭР» с учетом значения  $f_{\text{макс}}$  может быть определено в соответствии с неравенством

$$K_p \leq \frac{3,6 f_{\text{макс}}}{Q_{\text{макс}}}, \text{ имп/л,}$$

где  $Q_{\text{макс}}$  – максимальное значение эксплуатационного расхода,  $\text{м}^3/\text{ч}$ .

Рекомендуемые значения константы преобразования импульсного входа  $K_p$  тепловычислителя приведены в табл. Г.1.

**Таблица Г.1. Пассивный (активный) режим работы импульсных входов тепловычислителя ( $f_{\text{макс}} = 100$  Гц)**

D <sub>y</sub> мм	Q <sub>наиб</sub>		K <sub>p</sub> имп/л	0,5·Q <sub>наиб</sub>		K <sub>p</sub> имп/л
	м <sup>3</sup> /ч	л/с		м <sup>3</sup> /ч	л/с	
1	2	3	4	5	6	7
10	3,40	0,944	100	1,700	0,472	200
15	7,641	2,123	40	3,821	1,061	80
20	13,58	3,772	25	6,790	1,886	50
25	21,23	5,896	16	10,61	2,948	32
32	34,78	9,661	10	17,39	4,831	20
40	54,34	15,09	6,25	27,17	7,547	12,5
50	84,90	23,58	4,0	42,45	11,79	8,0
65	143,5	39,86	2,5	71,75	19,93	5,0
80	217,3	60,36	1,6	108,7	30,18	3,2
100	339,6	94,33	1,0	169,8	47,17	2,0
150	764,1	212,3	0,4	382,1	106,1	0,8
200	1358	377,2	0,25	679,0	188,6	0,5

В столбце 4 приведено значение  $K_p$  для расхода, не превышающего значения  $Q_{\text{наиб}}$ . В столбце 7 – значение  $K_p$  для расхода, не превышающего значения  $0,5 \cdot Q_{\text{наиб}}$ .

3. Значение веса импульса  $K_{\text{и}}$  расходомеров «ВЗЛЕТ МР» с учетом значения  $f_{\text{макс}}$  может быть определено в соответствии с неравенством

$$K_{\text{и}} \geq \frac{Q_{\text{макс}}}{3,6 \cdot 10^3 \cdot f_{\text{макс}}}, \text{ м}^3/\text{имп},$$

где  $Q_{\text{макс}}$  – максимальное значение эксплуатационного расхода,  $\text{м}^3/\text{ч}$ .

При необходимости ввода в расходомер длительности импульса  $T_{\text{и}}$  его значение может быть рассчитано по формуле

$$T_{\text{и}} = \frac{500}{f_{\text{макс}}}, \text{ мс}.$$

Тогда вес импульса определяется в соответствии с неравенством

$$K_{\text{и}} \geq \frac{Q_{\text{макс}} \cdot T_{\text{и}}}{18 \cdot 10^5}, \text{ м}^3/\text{имп}.$$

## ПРИЛОЖЕНИЕ Д. Архивные параметры, не отображаемые на дисплее ТВ

Доступ к архивным параметрам, перечисленным в табл. Д.1, возможен по последовательному интерфейсу. Значения параметров можно считывать с монитора персонального компьютера, а также сохранять в отдельной базе для составления отчетов.

Таблица Д.1

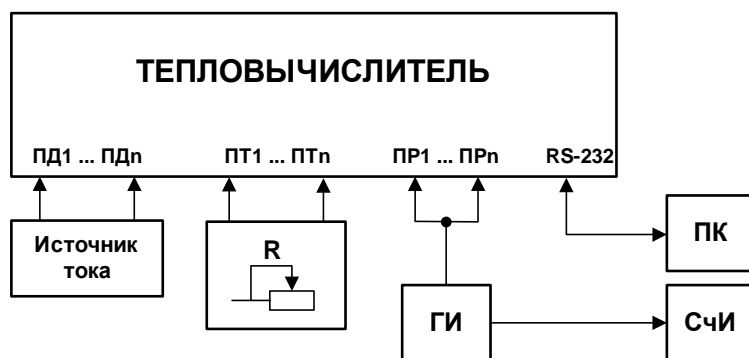
Наименование параметра	Обозначение в ТВ
Время отсутствия электропитания ТВ	<b>Тпит</b>
Время отказа преобразователей расхода, температуры и давления	<b>Тот</b>
Общее время наличия НС	<b>Тнс</b>
Время простоя ТВ при выходе из режима "Работа"	<b>Треж</b>
Время отказа в контуре отопления	<b>Тотк.т</b>
Время отказа в контуре ГВС	<b>Тотк.г</b>
Время наличия НС25	
Время наличия НС26	
Время наличия НС27	
Время наличия НС28	
Время наличия НС29	
Время наличия НС30	
Слово состояния теплосистемы	
Слово состояния НС	
Средняя температура на источнике холодной воды	<b>txв</b>
Среднее давление на источнике холодной воды	<b>Рхв</b>
Объем на источнике холодной воды	
Масса на источнике холодной воды *	
Средняя температура наружного воздуха	
Разность температур, измеренных ПТ1 и ПТ2 *	
Разность температур, измеренных ПТ3 и ПТ4 *	

\* - не архивируется в тепловычислителе исполнения ТСРВ-026М

## ПРИЛОЖЕНИЕ Е. Приложения к методике поверки

### Схема подключения тепловычислителя при поверке

(обязательная)



- R* - магазин сопротивлений;
- GI* - генератор импульсов;
- ПД1...ПДn* - входы для подключения преобразователей давления;
- ПР1...ПРn* - входы для подключения преобразователей расхода;
- ПТ1...ПТn* - входы для подключения преобразователей температуры;
- ПК* - персональный компьютер;
- СЧИ* - счетчик импульсов.

Рис.Е.1. Схема подключения ТВ при поверке.

## Протокол поверки тепловычислителя «ВЗЛЕТ ТСРВ»

(рекомендуемая форма)

Заводской номер \_\_\_\_\_ Исполнение \_\_\_\_\_

Год выпуска \_\_\_\_\_

Вид поверки \_\_\_\_\_

Наименование операций	Пункт документа по поверке	Отметка о соответствии	Примечание
Внешний осмотр	4.7.1		
Опробование	4.7.2		
Определение погрешности при измерении объема (массы) и среднего объемного (массового) расхода	4.7.3		
Определение погрешности при измерении температуры	4.7.4		
Определение погрешности при измерении давления	4.7.5		
Определение погрешности при измерении количества тепловой энергии и тепловой мощности	4.7.6		

Тепловычислитель \_\_\_\_\_ к эксплуатации  
(годен, не годен)

Дата поверки " \_\_\_\_ " \_\_\_\_\_ 20\_\_ г.

Поверитель \_\_\_\_\_ / \_\_\_\_\_ /  
(подпись) (Ф.И.О.)

rel\_tsrv.026\_doc1.7