

ВЗЛЕТ

ПРИБОРЫ УЧЕТА РАСХОДА ЖИДКОСТЕЙ, ГАЗА И ТЕПЛОВОЙ ЭНЕРГИИ



КОМПЛЕКС
ИЗМЕРИТЕЛЬНО-ВЫЧИСЛИТЕЛЬНЫЙ

ВЗЛЕТ

МОДИФИКАЦИЯ

ВЗЛЕТ ИВК

ИСПОЛНЕНИЕ

ИВК-102

РУКОВОДСТВО ПО ЭКСПЛУАТАЦИИ

Часть I

В53.00-00.00-02 РЭ



Россия, Санкт-Петербург

СОДЕРЖАНИЕ

ВВЕДЕНИЕ.....	3
ГАРАНТИИ ИЗГОТОВИТЕЛЯ	5
1. ОПИСАНИЕ И РАБОТА.....	6
1.1. Назначение.....	6
1.2. Технические характеристики.....	6
1.3. Метрологические характеристики.....	8
1.4. Состав.....	9
1.5. Устройство и работа	10
1.5.1. Принцип работы.....	10
1.5.2. Построение на базе ИВК-102 системы сбора данных.....	11
1.5.3. Регистрация результатов	12
1.5.4. Режимы работы	12
1.5.5. Внешние связи	14
1.5.6. Переход на «летнее»/«зимнее» время.....	16
1.5.7. Конструкция.....	16
1.6. Маркировка и пломбирование	17
2. ИСПОЛЬЗОВАНИЕ ПО НАЗНАЧЕНИЮ.....	18
2.1. Эксплуатационные ограничения.....	18
2.2. Меры безопасности	19
3. МОНТАЖ.....	20
3.1. Подготовка.....	20
3.2. Монтаж.....	20
4. ВВОД В ЭКСПЛУАТАЦИЮ.....	22
5. ТЕХНИЧЕСКОЕ ОБСЛУЖИВАНИЕ	23
6. МЕТОДИКА ПОВЕРКИ	24
6.1. Операции поверки.....	24
6.2. Средства поверки	25
6.3. Требования к квалификации поверителей	25
6.4. Требования безопасности.....	25
6.5. Условия проведения поверки.....	26
6.6. Подготовка к проведению поверки	26
6.7. Определение метрологических характеристик	27
6.8. Оформление результатов поверки.....	30
7. УПАКОВКА, ХРАНЕНИЕ И ТРАНСПОРТИРОВАНИЕ.....	31
ПРИЛОЖЕНИЕ А. Вид составных частей.....	32
ПРИЛОЖЕНИЕ Б. Электрические схемы ИВК-102	34
ПРИЛОЖЕНИЕ В. Приложения к методике поверки	37
ПРИЛОЖЕНИЕ Г. Источники вторичного питания.....	39

Настоящий документ распространяется на комплекс измерительно-вычислительный «ВЗЛЕТ» модификации «ВЗЛЕТ ИВК» исполнения ИВК-102 и предназначен для ознакомления с устройством и порядком эксплуатации.

Часть I содержит техническое описание, порядок обслуживания и монтажа, методику поверки комплекса, часть II – порядок его использования при эксплуатации.

В связи с постоянной работой по усовершенствованию изделия в комплексе возможны отличия от настоящего руководства, не влияющие на метрологические характеристики и функциональные возможности комплекса.

ПЕРЕЧЕНЬ ПРИНЯТЫХ СОКРАЩЕНИЙ

ЖКИ	- жидкокристаллический индикатор;
ИВК	- измерительно-вычислительный комплекс;
ИВП	- источник вторичного питания
НС	- нештатная ситуация;
ПД	- преобразователь давления;
ПК	- персональный компьютер;
ПО	- программное обеспечение;
ПР	- преобразователь расхода;
ПУЭ	- правила устройства электроустановок;
СЦ	- сервисный центр;
ФГУ ЦСМ	- федеральное государственное учреждение - центр стандартизации, метрологии и сертификации;
ЭД	- эксплуатационная документация;
ЭМР	- электромагнитный расходомер.

ПРИМЕЧАНИЕ. Вид наименования или обозначения, выполненного в тексте и таблицах жирным шрифтом Arial, например: **Состояние**, соответствует его отображению на дисплее прибора.

* * *

- *Комплекс измерительно-вычислительный «ВЗЛЕТ» зарегистрирован в Государственном реестре средств измерений РФ под № 21471-06 (сертификат об утверждении типа средств измерений RU.C.34.006.A № 25235).*

Удостоверяющие документы размещены на сайте www.vzljot.ru

ГАРАНТИИ ИЗГОТОВИТЕЛЯ

- I. Изготовитель гарантирует соответствие комплексов измерительно-вычислительных «ВЗЛЕТ» модификации «ВЗЛЕТ ИВК» исполнения ИВК-102 техническим условиям в пределах гарантийного срока **21 месяц** с даты первичной поверки при соблюдении следующих условий:
- а) хранение, транспортирование, монтаж и эксплуатация изделия осуществляются в соответствии с эксплуатационной документацией на изделие;
 - б) монтаж и пусконаладочные работы выполнены в течение 15 месяцев с даты первичной поверки с отметкой в паспорте изделия;

При несоблюдении условия пункта Iб гарантийный срок эксплуатации составляет **15 месяцев** с даты первичной поверки изделия.

ПРИМЕЧАНИЕ. Дата ввода изделия в эксплуатацию и дата постановки на сервисное обслуживание указываются в паспорте на изделие в разделе «Отметки о проведении работ», заверяются подписью ответственного лица и печатью сервисного центра.

- II. Гарантийный срок продлевается на время выполнения гарантийного ремонта (без учета времени его транспортировки), если срок проведения гарантийного ремонта превысил один календарный месяц.
- III. Изготовитель не несет гарантийных обязательств в следующих случаях:
- а) отсутствует паспорт на изделие с заполненным разделом «Свидетельство о приемке»;
 - б) изделие имеет механические повреждения;
 - в) изделие хранилось, транспортировалось, монтировалось или эксплуатировалось с нарушением требований эксплуатационной документации на изделие;
 - г) отсутствует или повреждена пломба с поверительным клеймом;
 - д) изделие или его составная часть подвергалось разборке или доработке.

* * *

Неисправное изделие для выполнения гарантийного ремонта направляется в региональный или головной сервисный центр.

Информация по сервисному обслуживанию представлена на сайте [http: www.vzljot.ru](http://www.vzljot.ru) в разделе **Поддержка / Сервис**.

1. ОПИСАНИЕ И РАБОТА

1.1. Назначение

1.1.1. Комплекс измерительно-вычислительный (ИВК) исполнения ИВК-102 предназначен для сбора, обработки и хранения измерительной информации, поступающей от расходомеров и от датчика давления, а также индикации и передачи информации на внешние устройства.

1.1.2. ИВК-102 обеспечивает:

- прием и преобразование частотно-импульсных сигналов в значения расхода;
- вычисление объёма измеряемой среды нарастающим итогом для каждого канала измерения;
- прием и преобразование токового сигнала в значение давления;
- архивирование в энергонезависимой памяти результатов вычислений и параметров функционирования;
- возможность ввода значений установочных параметров со встроенной клавиатуры;
- вывод измерительной, диагностической, установочной и архивной информации через последовательный интерфейс RS-232 или RS-485;
- формирование логических выходных сигналов;
- автоматический контроль и индикацию наличия неисправностей комплекса и нештатных состояний каналов расхода и давления, а также запись в архивы их вида и длительности;
- защиту архивных и установочных данных от несанкционированного доступа.

1.2. Технические характеристики

1.2.1. Количество входов:

- по расходу – 2 шт.;
- по давлению – 1 шт.

1.2.2. Тип подключаемых приборов:

- расходомер с импульсно-частотным выходом, частота следования импульсов не более 2,2 кГц;
- датчик давления с унифицированным токовым выходом (0-5), (0-20) или (4-20) мА.

1.2.3. Внешние связи:

- интерфейс RS-232 или RS-485 (оговаривается при заказе);
- дискретные выходы – 2 шт.

1.2.4. ИВК-102 обеспечивает хранение результатов работы в архивах:

- минутном – 14400 записей (10 предыдущих суток);
- часовом – 1080 записей (45 предыдущих суток);
- суточном – 185 записей (6 предыдущих месяцев);
- месячном – 48 записей (4 предыдущих года).

Срок сохранности архивной и установочной информации при отключении внешнего питания не менее 10 лет.

1.2.5. Параметры электропитания:

- напряжение питания – стабилизированное напряжение постоянного тока значением из диапазона от 18 до 25 В с уровнем пульсаций не более $\pm 1,0$ %;
- потребляемая мощность – не более 100 мВт.

Питание от сети 220 В 50 Гц может обеспечиваться с помощью источника вторичного питания (ИВП), поставляемого по заказу (Приложение Г).

ИВК-102 имеет встроенную аккумуляторную батарею, обеспечивающую автономное питание блока до 330 часов при номинальной нагрузке (выполняется преобразование сигналов и регистрация значений параметров, дисплей выключен, отсутствует обмен по интерфейсу). При увеличении нагрузки (обращении к прибору с клавиатуры или по последовательному интерфейсу) срок работы ИВК-102 при отсутствии внешнего питания уменьшается пропорционально количеству и длительности обращений.

1.2.6. Эксплуатационные параметры:

- средняя наработка на отказ – 75 000 ч;
- средний срок службы – 12 лет.

1.2.7. ИВК по устойчивости к внешним воздействиям соответствует требованиям ГОСТ 12997-84:

- по климатическим воздействиям – группе В4 (диапазон температуры окружающего воздуха от 5 до 50 °С, относительная влажность не более 80 % при температуре до 35 °С, без конденсации влаги);
- по механическим воздействиям – группе N2 (частота вибраций от 10 до 55 Гц с амплитудой смещения 0,35 мм);
- по воздействию атмосферного давления – группе Р2 (давление от 66,0 до 106,7 кПа).

Степень защиты блока ИВК-102 по ГОСТ 14254-96 соответствует коду IP54.

1.2.8. Вид и габаритные характеристики приведены в Приложении А.

1.3. Метрологические характеристики

- 1.3.1. Пределы допускаемой относительной погрешности δ_Q при преобразовании измерительного сигнала в виде частотно-импульсной последовательности в значение расхода, а также индикации, регистрации, хранения и передачи результатов преобразования – не более $\pm 0,5\%$.
- 1.3.2. Пределы допускаемой относительной погрешности δ_V при преобразовании количества импульсов в значение объема, а также индикации, регистрации, хранения и передачи результатов преобразования - не более $\pm 0,05\%$.
- 1.3.3. Пределы допускаемой погрешности δ_P при преобразовании измерительного сигнала в виде сигнала постоянного тока в значение давления, а также индикации, регистрации, хранения и передачи результатов преобразования определяются по следующей формуле:

$$\delta_p = \pm \left[0,15 + 0,06 \cdot \left(\frac{P_B}{P_{и}} - 1 \right) \right], \%$$

где P_B – предел измерения давления, МПа;

$P_{и}$ – измеренное значение давления, МПа.

Пределы допускаемой относительной погрешности регистрации времени работы, простоя и т.д. – не более $\pm 0,01\%$.

1.4. Состав

Комплект поставки изделия приведен в табл.1.

Таблица 1

Наименование и условное обозначение	Кол.	Примечание
Блок ИВК-102	1	
Источник вторичного питания	1	По заказу
Комплект монтажных частей	1	Прим.
Паспорт	1	
Комплект эксплуатационной документации в составе: - руководство по эксплуатации, часть 1, 2	1	

Примечание. В комплект входят кабели питания и связи, длины кабелей – по заказу. Типовая длина кабеля для подключения к источнику вторичного питания – 1,5 м, для подключения преобразователей расхода (ПР) и давления (ПД) – 6 м, кабель интерфейса RS-485 – 50 м.

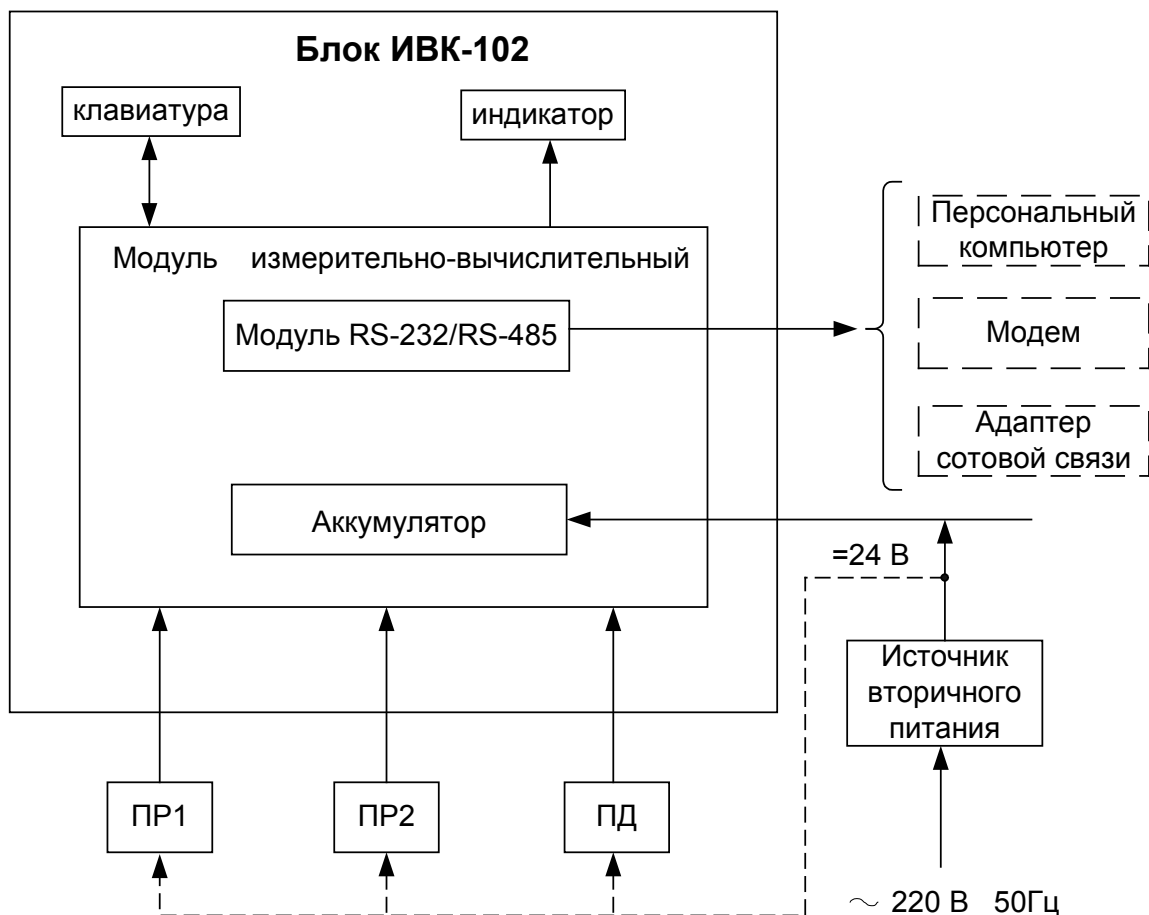
Эксплуатационная документация и карты заказа на данное изделие и другую продукцию, выпускаемую фирмой «ВЗЛЕТ», размещены на сайте по адресу www.vzljot.ru.

Там же размещен пакет программ «Универсальный просмотрщик», включающий в свой состав инструментальную программу «Монитор ВЗЛЕТ ИВК-102» для работы с прибором по последовательным интерфейсам RS-232, RS-485.

1.5. Устройство и работа

1.5.1. Принцип работы

На рис.1 приведена структурная схема взаимодействия комплекса ИВК-102 с внешними устройствами.



ПР – преобразователь расхода (расходомер)

ПД – преобразователь (датчик) давления

Рис. 1. Структурная схема взаимодействия комплекса ИВК-102 с внешними устройствами.

Принцип действия ИВК-102 основан на преобразовании и обработке измерительной информации, поступающей на частотно-импульсные входы от расходомеров и на токовый вход от преобразователя (датчика) давления, накоплении и хранении результатов измерений в энергонезависимой памяти.

Значения измеряемых и вычисляемых параметров выводятся на жидкокристаллический индикатор (ЖКИ), расположенный на передней панели блока ИВК-102, и через модуль интерфейса RS-232 (RS-485) передаются на внешние устройства. Настройка ИВК-102 на объекте и считывание архивов также может производиться с

помощью клавиатуры и индикатора либо по последовательному интерфейсу RS-232 (RS-485).

ИВК-102 обеспечивает индикацию значений измеряемых параметров с разрядностью, указанной в табл. 2.

Таблица 2

Наименование параметра	Единица измерения	Количество знаков индикации	
		Целая часть	Дробная часть
Средний объёмный расход	м ³ /ч	4	3
Объём нарастающим итогом	м ³	7	3
Давление	кПа	5	2
Время наработки	ч	6	2

При перерывах в электроснабжении питание ИВК-102 осуществляется от встроенной аккумуляторной батареи.

1.5.2. Построение на базе ИВК-102 системы сбора данных

Для построения на базе ИВК-102 системы сбора данных необходимо использовать преобразователи расхода и давления, согласованные с ИВК-102 по техническим характеристикам.

В комплекте с ИВК-102 могут использоваться следующие расходомеры фирмы «ВЗЛЕТ»:

- электромагнитные расходомеры-счетчики «ВЗЛЕТ ЭР»;
- ультразвуковые расходомеры-счетчики многоканальные УРСВ «ВЗЛЕТ МР» исполнений УРСВ-5ХХ.

Длина линий связи ПР – ИВК может быть до 300 м.

Описание принципа действия и технические характеристики перечисленных ПР приведены в соответствующей эксплуатационной документации (ЭД).

С ИВК-102 могут использоваться также следующие расходомеры с частотно-импульсным выходом, который соответствует по электрическим параметрам частотно-импульсному входу ИВК: ВЭПС-СР, ВЭПС-ТИ, ПБ-2, ВСТ, ВМГ, ОСВИ, РУ-2, СВЭМ, ВРТК, РМ-5, ПРЭМ, ТЭМ, SKM, SONOFLO, VA, ЕТН1, Cosmos WP, UFM.

Максимальная длина связи ИВК-102 с указанными ПР определяется техническими характеристиками используемого расходомера и параметрами линии связи.

Питание ПР может осуществляться как от отдельного источника питания, так и от источника питания =24 В, входящего по заказу в состав ИВК-102.

В комплекте с ИВК-102 могут быть использованы ПД различного типа, измеряющие относительное (избыточное) давление, имеющие унифицированный токовый выход (0...5, 0...20 или 4...20 мА) и отвечающие заданным требованиям по точности и условиям применения: Метран-100, МП, МП1, МП2, МП3, 4341-242 «JUMO», КРТ, ПДИ-М, СДВ-И, 415-ДИ-8118.

Максимальная длина связи ИВК-102 с указанными ПД определяется техническими характеристиками используемого датчика давления и параметрами линии связи.

Питание ПД может осуществляться как от источника питания =24 В, входящего по заказу в состав ИВК-102, так и от отдельного источника питания.

1.5.3. Регистрация результатов

Результаты измерений и вычислений записываются во внутренние архивы: минутный, часовой, суточный и месячный.

1.5.3.1. Часовой, суточный и месячный архивы имеют одинаковую структуру. Глубина архивов составляет:

- часового – 1080 предыдущих часов (45 предыдущих суток);
- суточного – 185 предыдущих суток;
- месячного – 48 предыдущих месяцев.

В каждом архиве кроме архивируемых параметров фиксируются время записи, слова состояния, содержащие коды нештатных ситуаций и отказов, возникших в течение интервала архивирования.

Перечень архивируемых параметров приведен в части II руководства по эксплуатации ИВК-102.

1.5.3.2. В минутном архиве фиксируются время записи и усредненное за минуту значение измеренного давления. Глубина минутного архива – 14400 записей.

1.5.3.3. Для каждого архива предусмотрена процедура поиска по времени архивной записи. Каждой архивной записи присваивается номер.

1.5.4. Режимы работы

1.5.4.1. ИВК имеет три режима работы:

- НАСТРОЙКА – режим настройки и поверки;
- СЕРВИС – режим подготовки к эксплуатации;
- РАБОТА – эксплуатационный режим (режим пользователя).

Режим работы задается комбинацией наличия / отсутствия замыкания переключателями контактных пар J2 и J3 на измерительно-вычислительном модуле блока ИВК-102 (рис.А.2).

Соответствие комбинаций режимам работы приведено в табл.3, где «+» – наличие замыкания контактной пары переключателем, а «-» – отсутствие замыкания.

Таблица 3

Наименование режима	Контактная пара		Назначение режима
	J2	J3	
НАСТРОЙКА	-	+	Настройка и поверка
СЕРВИС	+	-	Подготовка к эксплуатации
РАБОТА	-	-	Эксплуатация

Режимы отличаются уровнем доступа к информации (составом индицируемой на дисплее информации и возможностями по изменению установочных параметров прибора с клавиатуры и по интерфейсу RS-232).

Наибольшими возможностями обладает режим НАСТРОЙКА. В этом режиме индицируются все параметры и возможна модификация всех установочных параметров ИВК. Наименьшими возможностями обладает режим РАБОТА.

1.5.4.2. Режим РАБОТА – режим эксплуатации на объекте. В режиме РАБОТА пользователь имеет возможность просматривать:

- а) значения измеряемых параметров: объемного расхода по обоим каналам, накопленного объема по обоим каналам, давления в трубопроводе, времени наработки, времен нахождения ПР и ПД вне диапазона измерений;
- б) период обработки;
- в) содержимое архивов;
- г) режим перехода приборных часов на «зимнее» / «летнее» время;
- д) параметры работы:
 - настройки частотно-импульсных входов, входа измерения давления и настройки дискретных выходов;
 - показания приборных часов;
 - параметры связи по интерфейсу RS-232 (RS-485).

В режиме РАБОТА пользователь имеет возможность:

- устанавливать параметры работы по интерфейсу RS-232 (RS-485): сетевой адрес прибора, скорость обмена, длительность задержки и паузы;
- корректировать не чаще одного раза в сутки показания приборных часов на ± 60 с;
- разрешать / запрещать использование «летнего» времени (только в период «зимнего» времени).

1.5.4.3 Режим СЕРВИС – режим подготовки прибора к эксплуатации на объекте.

В режиме СЕРВИС дополнительно (по отношению к режиму РАБОТА) пользователь может:

- а) просматривать значения частот следования импульсов на частотно-импульсных входах комплекса и значение выходного тока ПД;

б) изменять:

- показания приборных часов (текущих значений времени и даты);
- разрешение перехода на «летнее» / «зимнее» время;
- параметры работы частотно-импульсных входов (назначать используемые входы, устанавливать значения коэффициентов преобразования расхода, режим работы входного каскада: активный / пассивный, диапазон измерения расходов и т.д.);
- параметры работы входа измерения давления (диапазон выходного тока ПД, диапазон измерения давления и т.д.);

в) вводить заводские номера ПР и ПД;

г) устанавливать режимы работы дискретных выходов: режимы работы оконечных каскадов выходов, критерии срабатывания выходов;

д) задавать час отсчета для суточного архива и число отсчета для месячного архива;

е) производить корректировку накопленных значений объема и очистку архивов.

1.5.4.4. В режиме НАСТРОЙКА можно просматривать и модифицировать все параметры без исключения.

1.5.4.5. Модификация установочных параметров, доступных в режимах СЕРВИС и РАБОТА, не влияет на метрологические характеристики прибора и может производиться при необходимости на объекте.

Параметры настройки и калибровки ИВК-102 в режимах СЕРВИС и РАБОТА недоступны.

1.5.5. Внешние связи

1.5.5.1. Последовательный интерфейс

Последовательный интерфейс RS-232 (RS-485) позволяет управлять ИВК, считывать измерительную, архивную, установочную и диагностическую информацию, модифицировать установочные параметры. Последовательные интерфейсы поддерживают протокол ModBus (RTU ModBus), принятый в качестве стандартного в приборах фирмы «ВЗЛЕТ».

Последовательный интерфейс RS-232 может использоваться для непосредственной связи с персональным компьютером (ПК):

- по кабелю (при длине линии связи до 12 м);
- по телефонной линии (с помощью телефонного модема);
- по радиоканалу (с помощью радиомодема);
- по линии цифровой связи стандарта GSM 900/1800 МГц с помощью адаптера сотовой связи «ВЗЛЕТ АС» АССВ-030.

Дальность связи по телефонной линии, радиоканалу и сотовой связи определяется характеристиками телефонной линии, радиоканала и канала сотовой связи соответственно.

Подключение адаптера сотовой связи АССВ-030 к интерфейсу одиночного прибора дает возможность передавать информацию по каналу сотовой связи, в том числе и в Интернет.

Используя канал сотовой связи, можно на базе программного комплекса «ВЗЛЕТ СП» организовывать диспетчерскую сеть для одиночных или групп приборов как однотипных, так и разнотипных по назначению.

Последовательный интерфейс RS-485 обеспечивает связь по кабелю в группе из нескольких абонентов, одним из которых может быть ПК, при длине линии связи до 1200 м.

Скорость обмена по интерфейсу (1200 до 4800 Бод), а также другие параметры связи, можно установить по интерфейсу RS-232 (RS-485) либо с клавиатуры блока ИБК-102.

Тип последовательного интерфейса оговаривается при заказе.

1.5.5.2. Дискретные выходы

Назначение выходов, а также параметры их работы задаются программно при выпуске из производства в соответствии с заказом либо на объекте при вводе в эксплуатацию.

Схема оконечных каскадов дискретных выходов и описание режимов работы приведены в Приложении Б.

Наличию события (или его определенному состоянию) соответствует одно состояние оконечного каскада - ключа (один уровень электрического сигнала) дискретного выхода, а отсутствию события – другое состояние выходного каскада (другой уровень сигнала).

Программно для каждого дискретного выхода установкой значения **разомкн./высок.** или **замкн./низк.** задается активное состояние выхода (**Акт. сост. вых.**), соответствующие наличию события. Электрические параметры уровней сигнала приведены в Приложении Б.

1.5.5.3. Частотно-импульсные входы

Частотно-импульсные входы предназначены для подключения преобразователей расхода с частотно-импульсным выходом.

Входной каскад может работать в двух режимах, устанавливаемых с клавиатуры или по последовательному интерфейсу:

- в активном режиме частотно-импульсные вход питается от внутреннего источника питания;
- в пассивном режиме частотно-импульсный вход отключен от внутреннего источника питания.

В активном режиме на вход могут подаваться замыкания электронного или механического ключа без подпитки.

В пассивном режиме на вход должны подаваться импульсы напряжения с параметрами: логический ноль – 0...0,5 В, логическая единица – 3,0...5,0 В.

При подключении к частотно-импульсным входам должна соблюдаться полярность в соответствии с маркировкой на печатной плате.

Схема и параметры входного каскада импульсных входов приведена в Приложении Б.

Внимание! Максимально допустимое напряжение на частотно-импульсных входах составляет 5,5 В!

Частота следования импульсов на входе должна быть не более: 300 Гц – при работе частотно-импульсных входов в активном режиме; 2200 Гц – при работе импульсных входов в пассивном режиме.

1.5.6. Переход на «летнее»/«зимнее» время

В ИВК-102 обеспечивается возможность автоматического перехода приборных часов на «летнее»/«зимнее» время. При этом пользователь может включать либо отключать функцию перевода приборных часов (только в период «зимнего» времени).

Включение (отключение) перехода производится путем выбора и ввода соответствующего настроечного параметра.

При включенной функции переход на «летнее» время осуществляется в последнее воскресенье марта в 2:00:00 на один час вперед, а переход на «зимнее» время – в последнее воскресенье октября в 3:00:00 на один час назад.

Если функция перевода отключена, то приборные часы ведут отсчет только по «зимнему» времени.

1.5.7. Конструкция

1.5.7.1. Блок ИВК-102 состоит из корпуса и передней панели, выполненных из алюминиевого сплава (рис.А.1). Плата измерительно-вычислительного модуля установлена с обратной стороны передней панели и крепится к ней четырьмя винтами (рис.А.2).

На лицевой стороне передней панели находится окно для считывания информации с жидкокристаллического индикатора и клавиатура. ЖКИ обеспечивает вывод двух строк алфавитно-цифровой информации.

Передняя панель крепится к корпусу четырьмя винтами. На корпусе установлен интерфейсный разъём, подключаемый гибким шлейфом к измерительно-вычислительному модулю, и мембранные заглушки для ввода кабелей связи и питания.

1.5.7.2. Подключение кабелей связи к ИВК-102 выполняется при помощи розеток, соединяемых с разъемами измерительно-вычислительного модуля.

1.5.7.3. Крепление блока ИВК-102 и источника вторичного питания на объекте выполняется на DIN-рейку.

1.6. Маркировка и пломбирование

- 1.6.1. Маркировка на лицевой панели блока ИВК-102 содержит обозначение и наименование комплекса, товарный знак предприятия-изготовителя, знак утверждения типа средства измерения. Заводской номер указан на шильдике.
- 1.6.2. После поверки ИВК-102 пломбируется контактная пара разрешения модификации калибровочных параметров на измерительно-вычислительном модуле.
- 1.6.3. После монтажа и проверки функционирования ИВК на объекте должна быть опломбирована контактная пара разрешения модификации сервисных параметров на измерительно-вычислительного модуле.

Кроме того, для защиты от несанкционированного доступа при транспортировке, хранении или эксплуатации могут быть опломбированы два крепежных винта со стороны лицевой панели блока ИВК-102.

2. ИСПОЛЬЗОВАНИЕ ПО НАЗНАЧЕНИЮ

2.1. Эксплуатационные ограничения

- 2.1.1. Эксплуатация ИВК-102 должна производиться в условиях воздействующих факторов, не превышающих допустимых значений, оговоренных в технической документации.
- 2.1.2. Необходимость защитного заземления определяется в соответствии с требованиями главы 1.7 «Правил устройства электроустановок» (ПУЭ) в зависимости от напряжения питания и условий размещения.
- 2.1.3. Молниезащита объекта, на котором размещается изделие, выполненная в соответствии с «Инструкцией по устройству молниезащиты зданий, сооружений и промышленных коммуникаций» СО153-34.21.122-2003 (утвержденной Приказом Минэнерго России №280 от 30.06.2003), предохраняет комплекс от выхода из строя при наличии молниевых разрядов.
- 2.1.4. Требования к условиям эксплуатации и выбору места монтажа, приведенные в настоящей эксплуатационной документации, учитывают наиболее типичные внешние факторы, влияющие на работу изделия.

На объекте эксплуатации могут существовать или возникнуть в процессе его эксплуатации внешние факторы, не поддающиеся предварительному прогнозу, оценке или проверке и которые производитель не мог учесть при разработке.

В случае проявления подобных факторов следует устранить их или найти иное место эксплуатации, где данные факторы отсутствуют или не оказывают влияния на работу изделия.

2.2. Меры безопасности

- 2.2.1. К работе с ИВК-102 допускается обслуживающий персонал, изучивший эксплуатационную документацию на изделие.
- 2.2.2. При подготовке изделия к использованию и в процессе эксплуатации должны соблюдаться «Правила технической эксплуатации электроустановок потребителей» и «Межотраслевые правила по охране труда (Правила безопасности) при эксплуатации электроустановок».
- 2.2.3. При проведении работ опасными факторами для человека являются:
- переменное напряжение (с действующим значением до 264 В частотой 50 Гц);
 - другие факторы, связанные с профилем и спецификой объекта, где эксплуатируется комплекс.
- 2.2.4. В процессе работ по монтажу, пусконаладке или ремонту изделия запрещается:
- производить подключения к блоку ИВК-102, переключения режимов или замену электрорадиоэлементов при включенном питании;
 - использовать неисправные электрорадиоприборы, электроинструменты либо без подключения их корпусов к магистрали защитного заземления (зануления).

ВНИМАНИЕ! Перед подключением к магистрали защитного заземления (зануления) убедиться в отсутствии напряжения на ней.

3. МОНТАЖ

3.1. Подготовка

- 3.1.1. Транспортировка ИВК-102 к месту монтажа должна осуществляться в заводской таре.
- 3.1.2. После транспортировки к месту установки при отрицательной температуре и внесения в помещение с положительной температурой во избежание конденсации влаги необходимо выдержать изделие в упаковке не менее 3-х часов.
- 3.1.3. При распаковке ИВК-102 проверить его комплектность в соответствии с прилагаемым паспортом.

3.2. Монтаж

- 3.2.1. Место установки блока ИВК-102 выбирается из условия удобства работы с прибором. Монтаж производится на DIN-рейку. Не допускается размещение блока ИВК-102:
 - в помещении, где температура окружающего воздуха может выходить за пределы 5...50 °С, а влажность может быть выше 80 % при температуре менее 35 °С;
 - вблизи источников тепла, например, горячих трубопроводов.Индикатор ИВК-102 не имеет подсветки, поэтому для считывания параметров может потребоваться внешнее освещение.
- 3.2.2. Источник вторичного питания монтируется на DIN-рейку.
- 3.2.3. В качестве сигнального кабеля частотно-импульсных входов ИВК может использоваться любой двухжильный кабель с сечением жил не менее 0,35 мм². Рекомендуется использовать кабель ШВВП 2×0,35 мм² или ШВП-2 2×0,35 мм². Возможно использование четырехпроводного кабеля МКВЭВ 4×0,2 мм², при этом рекомендуется попарное объединение проводов при заделке концов кабеля. Разделка и подключение экрана не требуется.
- 3.2.4. Для монтажа линии связи с ПД рекомендуется использовать кабель ШВВП 2×0,35 мм² или ШВП-2 2×0,35 мм².
- 3.2.5. В качестве линии связи для дискретных выходов может использоваться любой двух/четырёхжильный кабель с сечением жил не менее 0,35 мм² и длиной до 300 м. Допускается объединять линии связи дискретных выходов в одном четырёхжильном кабеле.
- 3.2.6. Кабель интерфейса подключается к выходному 9-контактному разъему на корпусе блока ИВК-102. Для интерфейса RS-232 или при подключении к ПК используется стандартный нуль-модемный кабель длиной до 12 м. Для последовательного интерфейса RS-485 рекомендуется использовать кабель «витая пара в экране» общей длиной до 1200 метров.

3.2.7. В качестве кабеля питания блока ИВК-102, расходомеров и датчика давления напряжением ≈ 24 В может использоваться любой двухжильный кабель. Допустимые длина и сечение жил кабеля питания определяются из условия падения напряжения на кабеле питания не более 5 В.

3.2.8. Кабели со стороны ИВК-102 пропускаются через мембранные заглушки и подключаются к розеткам, соединяемым с разъемами на измерительно-вычислительном модуле. Перед подключением концы кабелей зачищаются от изоляции на длину 5 мм и облуживаются в соответствии с ГОСТ 23587-96.

Кабель питания ИВК-102 без учета полярности напряжения подключается к крайним контактам колодки аккумулятора измерительно-вычислительного модуля комплекса.

3.2.9. Кабели связи и сетевой кабель по возможности крепятся к стене. Для защиты от механических повреждений рекомендуется кабели размещать в металлических либо пластиковых трубах, рукавах, коробах, лотках или кабель-каналах. Допускается в одной трубе (коробе) размещать кабель связи и кабель питания ПР или ПД.

Кабель связи без защиты в виде металлической трубы или металлорукава не рекомендуется прокладывать вдоль силовых кабелей другого оборудования на расстоянии менее 30 см. Допускается пересекать их под углом 90° .

ВНИМАНИЕ! Не допускается крепить кабели к трубопроводу с теплоносителем.

3.2.10. Защитное заземление, а также заземляющее устройство должны удовлетворять требованиям ПУЭ. Во избежание отказа не допускается в качестве защитного заземления использовать систему заземления молниезащиты.

В соответствии с ПУЭ заземляющий проводник, выполняемый медным проводом с механической защитой, должен иметь сечение не менее $2,5 \text{ мм}^2$, без механической защиты – не менее 4 мм^2 .

4. ВВОД В ЭКСПЛУАТАЦИЮ

4.1. Перед вводом в эксплуатацию необходимо подключить аккумулятор к измерительно-вычислительному модулю, подстыковав ответную часть контактной колодки соединительного кабеля, и выполнить следующие операции:

- произвести перезапуск ИВК-102, нажав соответствующую кнопку на измерительно-вычислительном модуле (рис.А.2);
- установить приборные часы;
- сбросить накопленные значения измерительных параметров;
- установить начальные объемы;
- очистить архивы.

ПРИМЕЧАНИЕ. После подключения аккумулятора индикация на дисплее ИВК-102 может отсутствовать, либо возможно появление сообщения об ошибках.

4.2. При вводе в эксплуатацию должно быть проверено:

- правильность подключения ИВК-102 и взаимодействующего оборудования в соответствии с выбранной схемой;
- правильность заданных режимов работы входов и выходов блока ИВК-102;
- соответствие напряжения питания заданным техническим характеристикам.

4.3. После выполнения действий по п. 4.1 производится ввод установочных параметров ИВК-102 с клавиатуры или по интерфейсу. Затем удаляется перемычка с контактной пары разрешения модификации сервисных параметров, после чего контактная пара пломбируется (рис.А.2). Передняя панель блока крепится к корпусу четырьмя винтами.

Для защиты от несанкционированного доступа при эксплуатации могут быть опломбированы два крепежных винта передней панели блока.

4.4. При необходимости отправки ИВК-102 в поверку или ремонт необходимо отключить его от сети и отвернуть винты крепления передней панели ИВК-102. Затем отсоединить переднюю панель от корпуса и отстыковать ответные части контактных колодок соединительного кабеля аккумулятора, кабеля питания и кабелей связи от измерительно-вычислительного модуля. Переднюю панель ИВК-102 с измерительно-вычислительным модулем упаковать для транспортировки.

5. ТЕХНИЧЕСКОЕ ОБСЛУЖИВАНИЕ

5.1. Введенный в эксплуатацию ИВК рекомендуется подвергать периодическому осмотру с целью контроля:

- работоспособности;
- соблюдения условий эксплуатации;
- наличия напряжения питания;
- отсутствия внешних повреждений составных частей комплекса;
- надежности электрических и механических соединений.

ВНИМАНИЕ! При отсутствии внешнего электропитания прибора в течение 3 месяцев необходимо подать на его вход напряжение $\approx 24\text{В}$ с целью подзарядки встроенного аккумулятора (п.1.2.5).

Периодичность осмотра зависит от условий эксплуатации, но не должна быть реже одного раза в две недели.

5.2. Несоблюдение условий эксплуатации ИВК в соответствии с п.1.2.7 может привести к его отказу.

Внешние повреждения также могут вызвать отказ изделия. При появлении внешних повреждений изделия или кабелей питания, связи необходимо обратиться в сервисный центр или региональное представительство для определения возможности дальнейшей эксплуатации прибора.

5.3. Отправка изделия для проведения поверки либо ремонта должна производиться с паспортом на изделие. В сопроводительных документах необходимо указывать почтовые реквизиты, телефон и факс отправителя, а также способ и адрес обратной доставки.

ВНИМАНИЕ! Отправка ИВК-102 в ремонт или поверку должна производиться только с отключенным от платы аккумулятором.

6. МЕТОДИКА ПОВЕРКИ

Комплексы проходят первичную поверку при выпуске из производства и после ремонта, периодические – при эксплуатации.

Межповерочный интервал – 4 года.

6.1. Операции поверки

6.1.1. При проведении поверки должны быть выполнены операции, указанные в табл. 4.

Таблица 4

Наименование операций	Пункт документа по поверке	Операции, проводимые при данном виде поверки	
		первичная	периодическая
1. Внешний осмотр	6.7.1	+	+
2. Проверка электрического сопротивления изоляции цепей питания	6.7.2	+	-
3. Опробование комплекса	6.7.3	+	+
4. Определение погрешности преобразования сигнала в виде частоты импульсной последовательности в значение расхода	6.7.4	+	+
5. Определение погрешности преобразования количества импульсов в значение объема	6.7.5	+	+
6. Определение погрешности преобразования сигнала постоянного тока в значение давления	6.7.6	+	+

6.1.2. По согласованию с ФГУ ЦСМ Ростехрегулирования поверка может проводиться по сокращенной программе. При этом погрешность измерения отдельных параметров может не определяться.

6.1.3. Допускается поверять комплекс только в эксплуатационном диапазоне значений параметров и только используемые каналы измерения (преобразования) и информационные выходы.

6.2. Средства поверки

6.2.1. При проведении поверки применяется следующее поверочное оборудование:

1) средства измерения и контроля:

- мегаомметр М4100/3, ГОСТ 8038-85, напряжение 500 В, кл.1,0;
- частотомер ЧЗ-64 ДЛИ 2.721.066 ТУ, диапазон 0-150 МГц, относительная погрешность $\pm 0,01$ %;
- источник питания постоянного тока Б5-49, диапазон 0,001-1А, нестабильность $\pm 0,005$ %.
- комплекс поверочный «ВЗЛЕТ КПИ» В 64.00-00.00 ТУ.

2) вспомогательные устройства:

- генератор импульсов Г5-88 ГВЗ.264.117 ТУ, частота 1 Гц - 1 МГц;
- IBM-совместимый персональный компьютер.

6.2.2. Допускается применение другого оборудования, приборов и устройств, характеристики которых не уступают характеристикам оборудования и приборов, приведенных в п.6.2.1. При отсутствии оборудования и приборов с характеристиками, не уступающими указанным, по согласованию с ФГУ ЦСМ Ростехрегулирования, выполняющего поверку, допускается применение оборудования и приборов с характеристиками, достаточными для получения достоверного результата поверки.

6.2.3. Все средства измерения и контроля должны быть поверены и иметь действующие свидетельства или отметки о поверке.

6.3. Требования к квалификации поверителей

К проведению измерений при поверке и обработке результатов измерений допускаются лица, аттестованные в качестве поверителя, изучившие эксплуатационную документацию на комплекс и средства поверки, имеющие опыт поверки средств измерений, а также прошедшие инструктаж по технике безопасности в установленном порядке.

6.4. Требования безопасности

При проведении поверки должны быть соблюдены требования безопасности в соответствии с «Правилами технической эксплуатации электроустановок потребителей» и «Межотраслевые правила по охране труда (Правила безопасности) при эксплуатации электроустановок».

6.5. Условия проведения поверки

При проведении поверки комплекса должны быть соблюдены следующие условия:

- температура окружающего воздуха от 15 до 30 °С;
- относительная влажность воздуха от 30 до 80 %;
- атмосферное давление от 84,0 до 106,7 кПа;
- напряжение питания переменного тока от 187 до 242 В;
- частота питающей сети от 49 до 51 Гц;
- отсутствие магнитных полей, вибрации, тряски, ударов, влияющих на работу комплекса.

6.6. Подготовка к проведению поверки

6.6.1. Перед проведением поверки должны быть выполнены следующие подготовительные работы:

- проверка наличия поверочного оборудования в соответствии с п.п. 6.2.1 и 6.2.2 настоящей инструкции;
- проверка наличия действующих свидетельств или отметок о поверке средств измерения и контроля;
- проверка наличия паспорта с отметкой отдела технического контроля фирмы «ВЗЛЕТ» на поверяемый комплекс и товарного знака фирмы «ВЗЛЕТ» на этикетке комплекса;
- проверка соблюдения условий п.6.5 настоящего руководства по эксплуатации.

6.6.2. Перед проведением поверки должна быть проведена подготовка к работе каждого прибора, входящего в состав поверочного оборудования, в соответствии с его инструкцией по эксплуатации.

6.6.3. Перед проведением поверки должна быть собрана поверочная схема в соответствии с рис.В.1.

Поверка может выполняться поканально или для нескольких (всех) каналов одновременно.

6.6.4. Подключение поверочного и вспомогательного оборудования к комплексу, юстировка комплекса (при необходимости), ввод и контроль необходимых данных о параметрах, алгоритме работы, единицах измерения и т.д. выполняются в соответствии с руководством по эксплуатации.

6.7. Определение метрологических характеристик

6.7.1. Внешний осмотр

При проведении внешнего осмотра должно быть установлено соответствие внешнего вида комплекса следующим требованиям:

- комплектность комплекса и заводской номер должны соответствовать указанным в паспорте;
- на блоках комплекса не должно быть механических повреждений и дефектов покрытия, препятствующих чтению надписей и снятию показаний по индикатору, ухудшающих технические характеристики и влияющих на работоспособность.

По результатам осмотра делается отметка о соответствии в протоколе (Приложение В).

6.7.2. Проверка электрического сопротивления изоляции цепей питания

Проверка электрического сопротивления изоляции цепей питания производится мегаомметром при напряжении (500 ± 50) В. Комплекс при этом должен быть отключен от питающей сети.

Зажим мегаомметра с обозначением «-» соединяется с клеммой защитного заземления «-», а зажим «М» - с замкнутыми между собой выводами питания. Сопротивление изоляции должно быть не менее 40 МОм.

Проверка выполняется при выпуске комплекса из производства и при поверке может не производиться.

По результатам проверки делается отметка о соответствии в протоколе (Приложение В).

6.7.3. Опробование комплекса

Перед проведением опробования собирается поверочная схема в соответствии с рис.В.1. Допускается вместо генератора импульсов, частотомера и источника постоянного тока использовать соответствующие модули комплекса «ВЗЛЕТ КПИ».

Опробование допускается проводить в отсутствие представителя ФГУ ЦСМ Ростехрегулирования.

Опробование допускается проводить поканально.

После включения питания необходимо нажать любую кнопку на клавиатуре, после чего на дисплее отображается основное меню. Затем дисплей переводится в меню **ИЗМ**, и выбирается режим индикации измеряемого параметра. Необходимо проверить наличие индикации измеряемых и контролируемых параметров на дисплее комплекса, наличие коммуникационной связи по RS - выходу с персональным компьютером.

По результатам опробования делается отметка о соответствии в протоколе (Приложение В).

6.7.4. Определение погрешности преобразования сигнала в виде частоты импульсной последовательности в значение расхода

Частотно-импульсный вход комплекса, генератор прямоугольных импульсов и частотомер в режиме счета импульсов соединяются таким образом, чтобы импульсы с генератора поступали на вход комплекса и счетный (измерительный) вход частотомера.

Проверку выполняют при значениях частоты $0,1 \cdot F_{\text{наиб}}$, $0,5 \cdot F_{\text{наиб}}$, $0,9 \cdot F_{\text{наиб}}$, соответствующих значениям расхода $0,1 \cdot Q_{\text{наиб}}$, $0,5 \cdot Q_{\text{наиб}}$, $0,9 \cdot Q_{\text{наиб}}$, где $Q_{\text{наиб}}$ – максимальное значение расхода. Значение частоты устанавливается с допуском $\pm 10\%$.

Для считывания показаний с индикатора в комплексе устанавливается режим индикации поверяемого параметра. Для считывания показаний по RS-выходу на персональном компьютере устанавливается режим вывода параметров на экран.

В каждой поверочной точке снимается не менее трех отсчетов значения расхода. Вычисляется среднее значение $Q_{v_{ij}}$.

Действительное значение объемного расхода Q_{V_0} определяется по формуле:

$$Q_{V_0} = 3600 \cdot F_0 \cdot K_{\text{пр}},$$

где F_0 – действительное значение частоты следования импульсов, Гц;

$K_{\text{пр}}$ – константа преобразования частотно-импульсного входа комплекса, $\text{м}^3/\text{имп}$.

Определение относительной погрешности комплекса выполняется по формуле:

$$\delta_Q = \frac{Q_{v_{ij}} - Q_{v_{oij}}}{Q_{v_{oij}}} \cdot 100,$$

где $Q_{v_{ij}}$ – значение расхода, индицируемое комплексом в i -ой поверочной точке при j -том отсчете, $\text{м}^3/\text{час}$;

$Q_{v_{oij}}$ – действительное значение расхода в i -ой поверочной точке при j -том отсчете, $\text{м}^3/\text{час}$.

Результаты поверки считаются положительными, если относительная погрешность не превышает значений, установленных в руководстве по эксплуатации.

При положительных результатах поверки делается отметка о соответствии (Приложение В).

6.7.5. Определение погрешности преобразования количества импульсов в значение объема

Частотно-импульсный вход комплекса, генератор прямоугольных импульсов и частотомер в режиме счета импульсов соединяются таким образом, чтобы импульсы с генератора поступали на вход комплекса и счетный (измерительный) вход частотомера.

Проверку выполняют при значениях частоты $0,1 \cdot F_{\text{наиб}}$, $0,5 \cdot F_{\text{наиб}}$, $0,9 \cdot F_{\text{наиб}}$, соответствующих значениям расхода $0,1 \cdot Q_{\text{наиб}}$, $0,5 \cdot Q_{\text{наиб}}$, $0,9 \cdot Q_{\text{наиб}}$, где $Q_{\text{наиб}}$ – максимальное значение расхода. Значение частоты устанавливается с допуском $\pm 10\%$.

Для считывания показаний с индикатора в комплексе устанавливается режим индикации поверяемого параметра. Для считывания показаний по RS-выходу на персональном компьютере устанавливается режим вывода параметров на экран.

Частотомер обнуляют. По разрешающему сигналу (синхроимпульсу) подают импульсы с генератора на вход комплекса и частотомера. Для проведения поверки необходимо подать не менее 500 импульсов.

В каждой поверочной точке процедура проводится не менее трех раз.

Действительное значение объема V_0 , вычисляют по формуле:

$$V_0 = N \cdot K_{\text{при}},$$

где N – количество импульсов, подсчитанное частотомером, шт.

Перед каждым измерением в поверочной точке производится регистрация начального значения объема V_n . По окончании счета импульсов в данной поверочной точке регистрируется конечное значение объема V_k . По разности показаний рассчитывается измеренное значение объема V_i :

$$V_i = V_k - V_n.$$

Определение относительной погрешности комплекса выполняется по формуле:

$$\delta_V = \frac{V_{\text{Иij}} - V_{\text{Оij}}}{V_{\text{Оij}}} \cdot 100,$$

где $V_{\text{Иij}}$ – значение объема, индицируемое комплексом в i -ой поверочной точке при j -том отсчете, м^3 ;

$V_{\text{Оij}}$ – действительное значение объема в i -ой поверочной точке при j -том отсчете, м^3 .

Результаты поверки считаются положительными, если относительная погрешность не превышает значений, установленных в руководстве по эксплуатации.

При положительных результатах поверки делается отметка о соответствии в протоколе (Приложение В).

6.7.6. Определение погрешности преобразования сигнала постоянного тока в значение давления

Для поверки к токовому входу подключается источник тока. Ток вход комплекс, источник тока и вольтметр с эталонным сопротивлением соединяются таким образом, чтобы ток от источника

поступал на токовый вход комплекса, а также создавал падение напряжения на эталонном сопротивлении, подключенном к входу вольтметра.

Поверка выполняется при значениях тока, соответствующих давлениям $0,1 \cdot P_{\text{наиб}}$, $0,5 \cdot P_{\text{наиб}}$, $0,9 \cdot P_{\text{наиб}}$, где $P_{\text{наиб}}$ – наибольшее значение давления, измеряемое преобразователем давления. Значение тока устанавливается с допуском $\pm 10\%$. В соответствии с установленным значением тока определяется действительное значение давления P_{oi} .

Для считывания показаний с индикатора в комплексе устанавливается режим индикации поверяемого параметра. Для считывания показаний по RS-выходу на персональном компьютере устанавливается режим вывода параметров на экран.

В каждой поверочной точке снимается не менее трех отсчетов значения давления.

Определение приведенной погрешности комплекса выполняется по формуле:

$$\delta_p = \frac{P_{iij} - P_{oij}}{P_{\text{наиб}}} \cdot 100,$$

где P_{iij} – значение давления, индицируемое комплексом в i -ой поверочной точке при j -том отсчете, МПа;

P_{oij} – действительное значение давления в i -ой поверочной точке при j -том отсчете, МПа.

$P_{\text{наиб}}$ – предел измерения давления, МПа.

Результаты поверки считаются положительными, если приведенная погрешность во всех поверочных точках не превышает значений, установленных в руководстве по эксплуатации.

При положительных результатах поверки делается отметка о соответствии в протоколе (Приложение В).

6.8. Оформление результатов поверки

6.8.1. При положительных результатах поверки в протоколе (Приложение В) делается отметка о годности к эксплуатации, оформляется свидетельство о поверке или делается отметка в паспорте комплекса, удостоверенные поверительным клеймом и подписью поверителя, а комплекс допускается к применению с нормированными значениями погрешности.

6.8.2. При отрицательных результатах поверки хотя бы одного из функциональных блоков комплекса производится погашение поверительного клейма в свидетельстве или паспорте комплекса и выдается извещение о непригодности с указанием причин. В этом случае комплекс после ремонта подвергается повторной поверке.

7. УПАКОВКА, ХРАНЕНИЕ И ТРАНСПОРТИРОВАНИЕ

7.1. ИВК-102, укомплектованный в соответствии с заявкой, упаковывается в индивидуальную тару категории КУ-2 по ГОСТ 23170-78 (ящик из гофрированного картона либо деревянный ящик). Туда же помещается комплект эксплуатационной документации.

7.2. Хранение должно осуществляться в упаковке изготовителя в сухом отапливаемом помещении в соответствии с требованиями группы 1 по ГОСТ 15150-69. В помещении для хранения не должно быть токопроводящей пыли, паров кислот и щелочей, а также газов, вызывающих коррозию и разрушающих изоляцию.

Прибор не требует специального технического обслуживания при хранении.

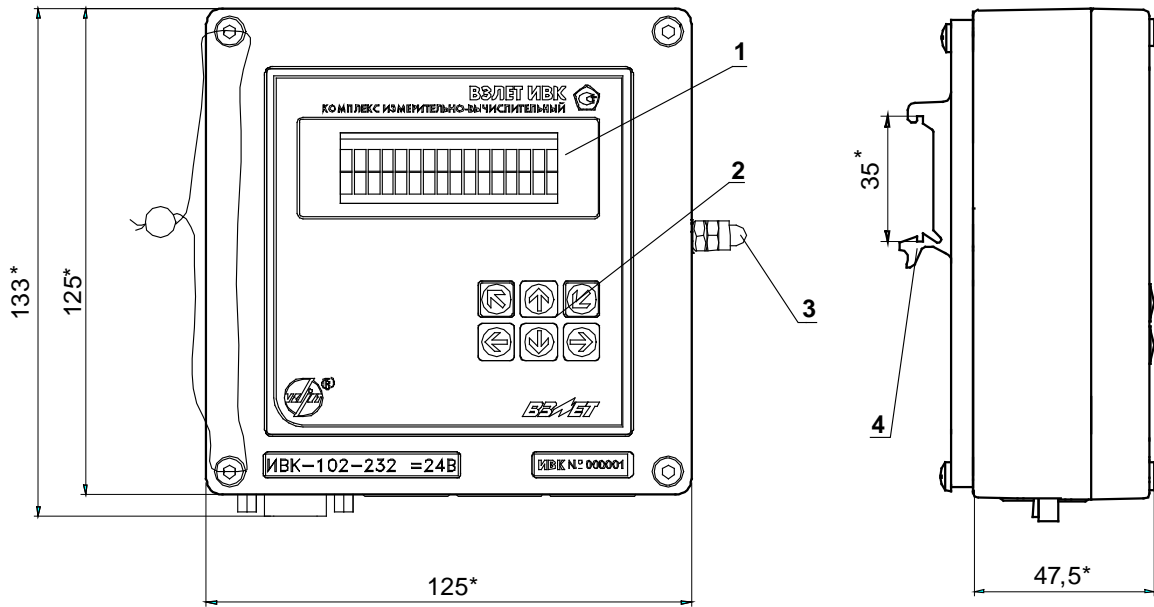
ВНИМАНИЕ! Хранение прибора должно осуществляться с отключенным от платы аккумулятором.

Не реже 1 раза в 3 месяца необходимо производить подзарядку встроенного аккумулятора прибора (п.1.2.5).

7.3. ИВК-102 может транспортироваться автомобильным, речным, железнодорожным и авиационным транспортом при соблюдении следующих условий:

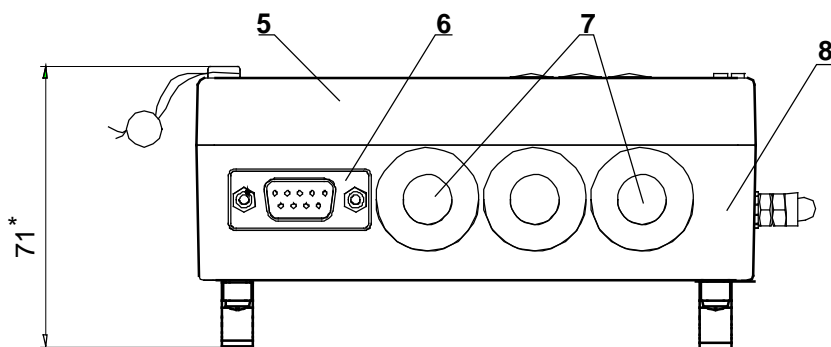
- транспортировка осуществляется в заводской таре;
- отсутствует прямое воздействие влаги;
- температура не выходит за пределы от минус 30 до 50 °С;
- влажность не превышает 98% при температуре до 35 °С;
- вибрация в диапазоне от 10 до 500 Гц с амплитудой до 0,35 мм или ускорением до 49 м/с²;
- удары со значением пикового ускорения до 98 м/с²;
- уложенные в транспорте изделия закреплены во избежание падения и соударений.

ПРИЛОЖЕНИЕ А. Вид составных частей



а) вид спереди

б) вид слева

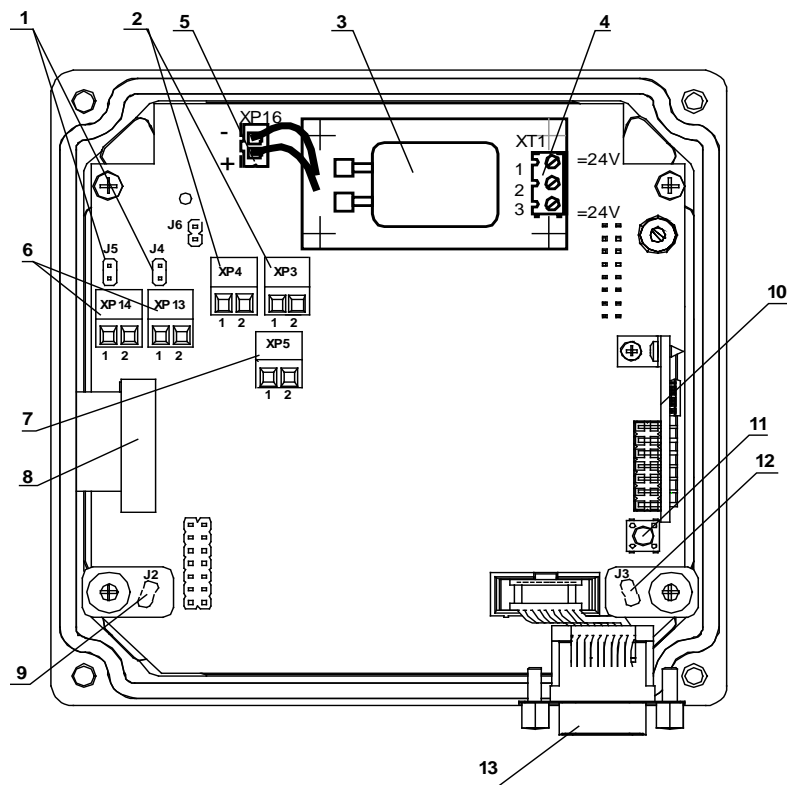


в) вид снизу

* – справочный размер

1 – индикатор; 2 – клавиатура; 3 – клемма заземления; 4 – монтажные планки для крепления на DIN-рейку; 5 – передняя панель; 6 – разъем интерфейса RS-232 (RS-485); 7 – мембранные заглушки; 8 – корпус.

Рис.А.1. Блок ИВК-102.



- 1 – контактные пары J4, J5 для установки режима работы первого и второго дискретных выходов соответственно;
- 2 – разъемы XP3 и XP4 первого и второго частотно-импульсных входов соответственно;
- 3 – аккумулятор;
- 4 – контактная колодка подключения напряжения питания =24 В (источник питания =24В подключается к контактам XT1/1 и XT1/3 без учета полярности);
- 5 – разъем XP16 подключения аккумулятора;
- 6 – разъемы XP13 и XP14 первого и второго дискретных выходов соответственно;
- 7 – разъем токового входа;
- 8 – разъем клавиатуры;
- 9 – контактная пара J2 разрешения модификации сервисных параметров, пломбируется после настройки на объекте;
- 10 – модуль интерфейса RS-232 (RS-485);
- 11 – кнопка рестарта (перезапуска) комплекса;
- 12 – контактная пара J3 разрешения модификации калибровочных параметров, пломбируется после поверки;
- 13 – разъем интерфейса RS-232 (RS-485).

Рис. А.2. Вид сзади передней панели блока ИВК-102 с измерительно-вычислительным модулем.

ПРИЛОЖЕНИЕ Б. Электрические схемы ИВК-102

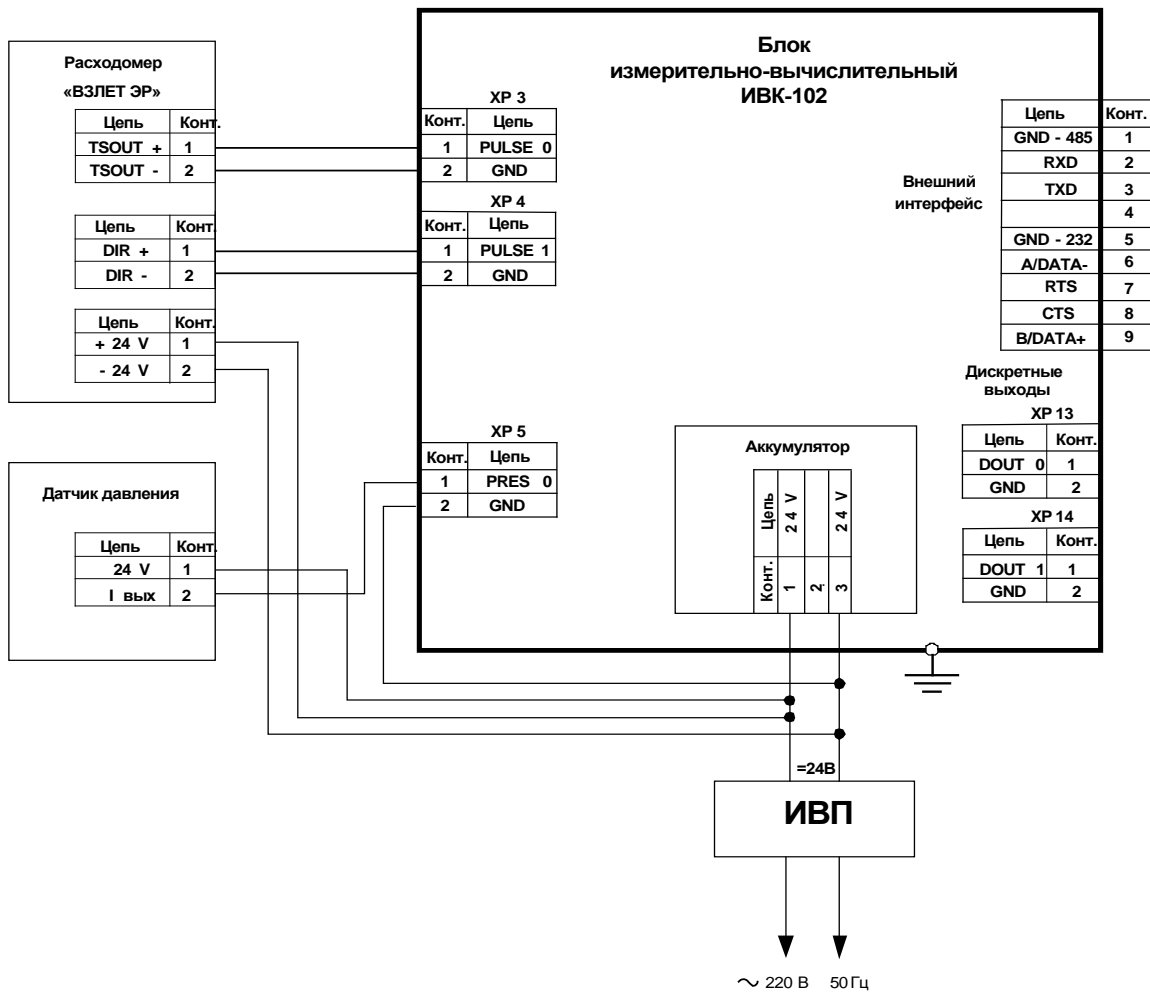


Рис.Б.1. Схема подключения к ИВК-102 двух выходов одного расходомера и датчика давления с питанием от источника вторичного питания комплекса.

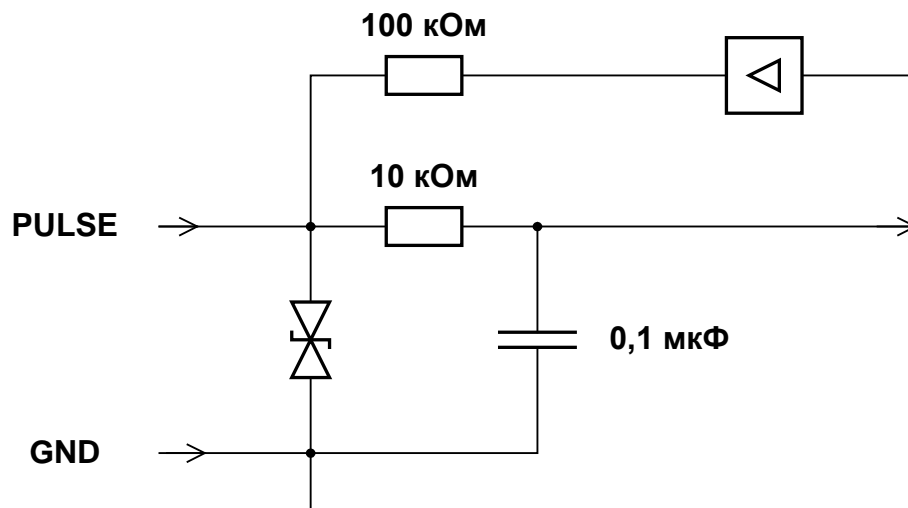


Рис.Б.2. Схема входного каскада частотно-импульсных входов.

В пассивном режиме на вход должны подаваться импульсы напряжения с параметрами: логический ноль – 0 ... 0,5 В, логическая единица – 3,0 ... 5,0 В.

В активном режиме на вход могут подаваться замыкания электронного или механического ключа. Сопротивление внешней цепи при замкнутом состоянии ключа не должно превышать 500 Ом, а ток в разомкнутом состоянии не должен превышать 5 мкА.

В замкнутом состоянии ключа вытекающий ток не более 36 мкА.

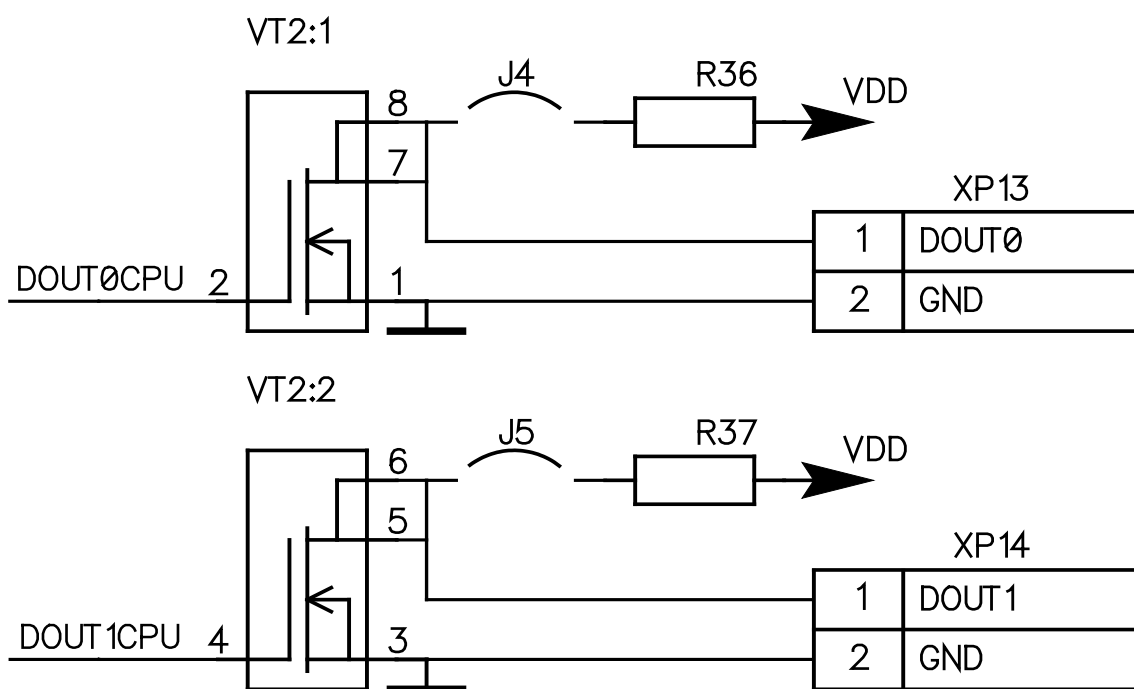


Рис.Б.3. Схема окончных каскадов дискретных выходов измеритель-но-вычислительного модуля.

Оконечные каскады дискретных выходов могут работать как при питании от внутреннего развязанного источника питания (активный режим), так и от внешнего источника питания (пассивный режим).

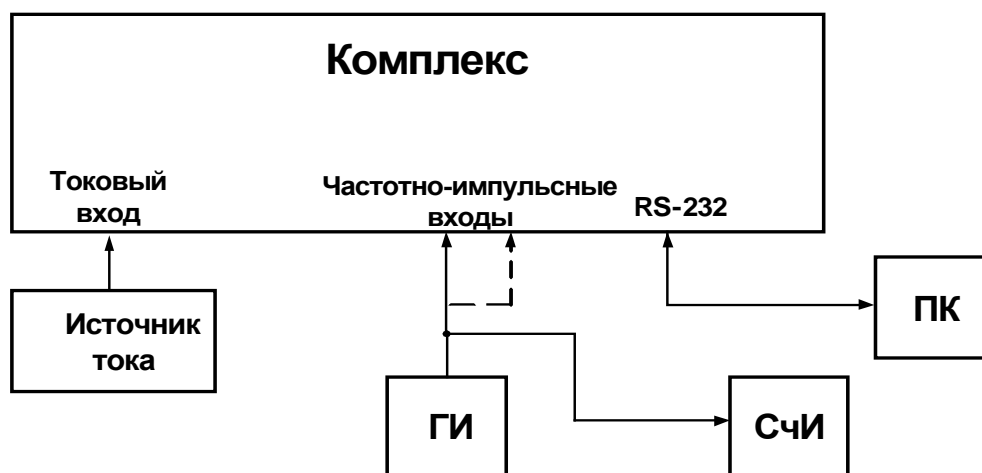
В активном режиме напряжение на выходе, соответствующее уровню «Высок.», может быть от 1,7 до 3,3 В при сопротивлении нагрузки не менее 100 кОм. При уровне «Низк.» напряжение на выходе не более 0,2 В.

В пассивном режиме допускается питание от внешнего источника напряжением постоянного тока до 20 В, допустимое значение коммутируемого тока нагрузки не более 1 А.

Подключение окончного каскада к внутреннему источнику питания + 3,3 В осуществляется с помощью перемычек, замыкающих контактные пары J4 и J5 для дискретных выходов 1 и 2 соответственно.

Длина линии связи до 300 м.

ПРИЛОЖЕНИЕ В. Приложения к методике поверки



ГИ – генератор импульсов;

ПК – персональный компьютер;

СЧИ – счетчик импульсов (частотомер).

Рис. В.1. Схема подключения комплекса при поверке (обязательная).

ПРИМЕЧАНИЕ. Допускается вместо источника тока, генератора импульсов и частотомера использовать соответствующие модули комплекса поверочного «ВЗЛЕТ КПИ».

Протокол поверки
(рекомендуемая форма)

Заводской номер _____ Год выпуска _____

Вид поверки _____

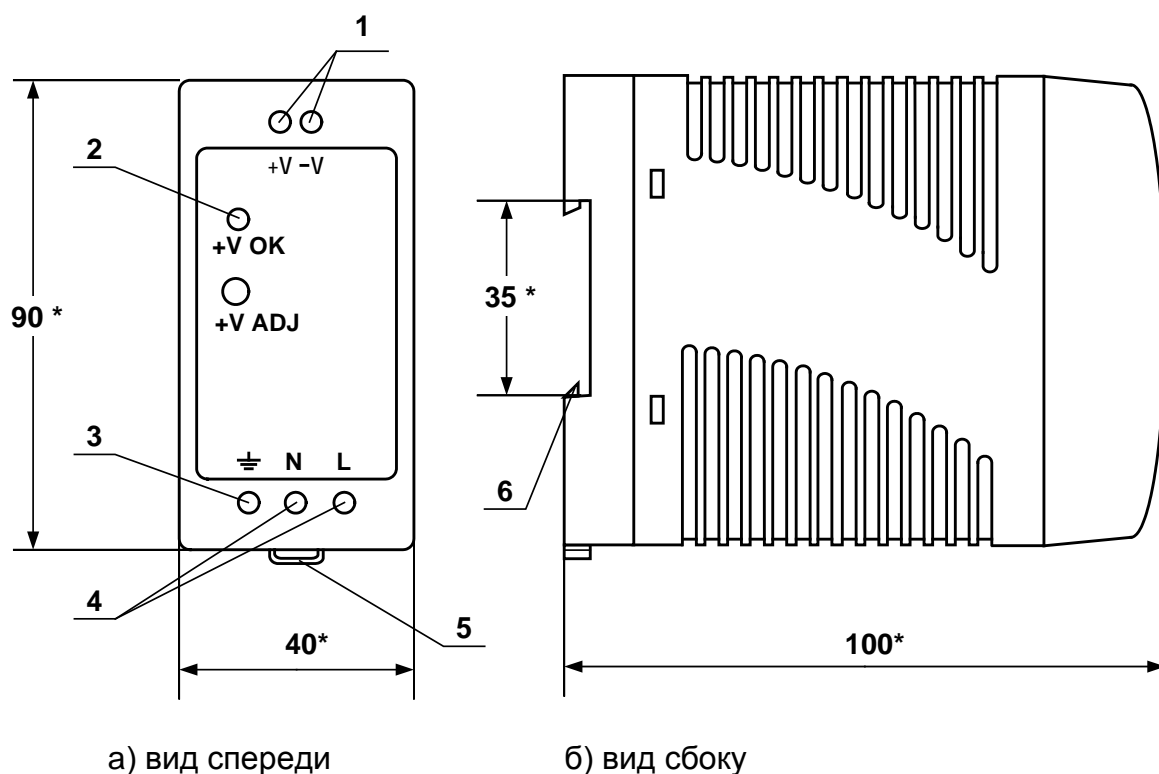
Наименование операций	Пункт документа по поверке	Отметка о соответствии
1. Внешний осмотр	6.7.1	
2. Проверка электрического сопротивления изоляции цепей питания	6.7.2	
3. Опробование	6.7.3	
4. Определение погрешности преобразования сигнала в виде частоты импульсной последовательности в значение расхода	6.7.4	
5. Определение погрешности преобразования количества импульсов в значение объема	6.7.5	
6. Определение погрешности преобразования сигнала постоянного тока в значение давления	6.7.6	

Комплекс _____ к эксплуатации
(годен, не годен)

Дата поверки « ____ » _____ 20 ____ г.

Поверитель _____ / _____ /
(подпись) (Ф.И.О.)

ПРИЛОЖЕНИЕ Г. Источники вторичного питания



а) вид спереди

б) вид сбоку

* - справочный размер

1 – винты контактной колодки выходного напряжения ≈ 24 В; 2 – светодиодный индикатор включения источника вторичного питания; 3 – винт заземления; 4 – винты контактной колодки подключения напряжения питания ~ 220 В 50 Гц (L – линия, N – нейтраль); 5 – серья для освобождения защелки; 6 – защелка для крепления на DIN-рейке.

Рис. Г.1. Источники вторичного питания серии ADN-1524 (≈ 24 В 15 Вт) и ADN-3024 (≈ 24 В 30 Вт).